



GB F-ANKER

Het GB F-anker voor het verankeren van de muurplaat bij hellende daken.

- NIEUWE modellen leverbaar!
- Snel en eenvoudig te monteren
- Corrosie bestendig (EV en TV)
- Ideaal voor een scharnierdak
- Verschillende types leverbaar
- Variabele mogelijkheden
- Bevestiging door middel van spreidplug
- Bevestiging muurplaat met slot- of moerbout
- In combinatie met GB-Drukplaten met en zonder sleuf nauwkeurig en eenvoudig op hoogte te stellen.



Kijk ook op www.gb.nl



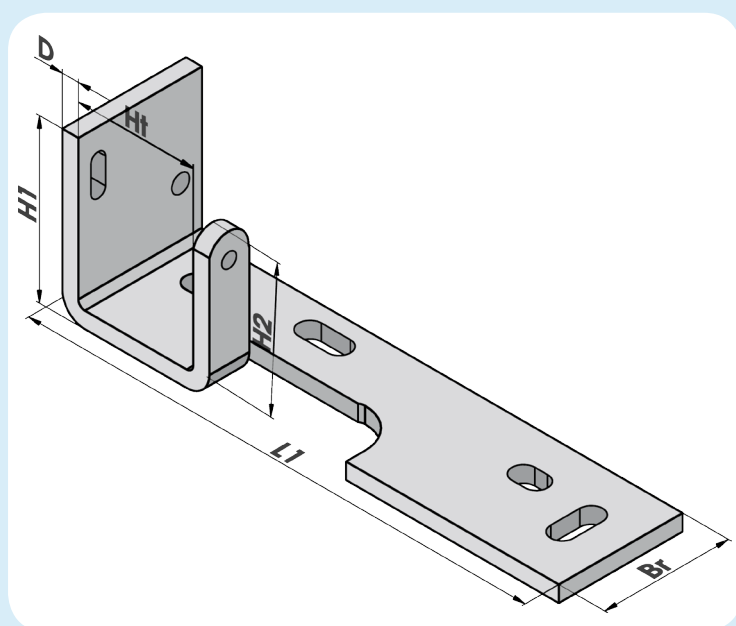
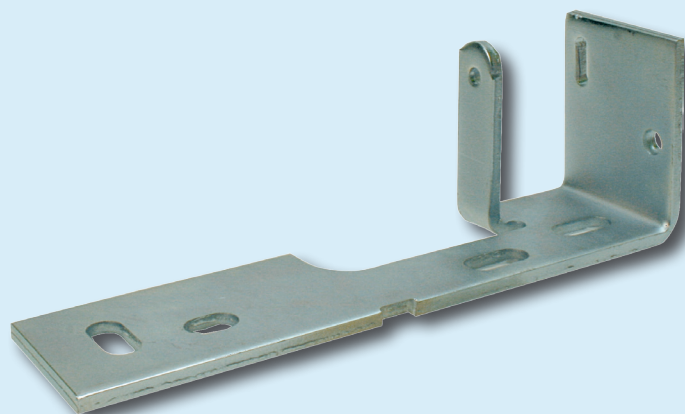
GEBR. BODEGRAVEN BV
verbindingen voor de bouw

Product-specificaties gestanste GB F-ankers

Het GB F-anker heeft als functie het verankeren van de muurplaat aan de vloer van de bovenverdieping, waardoor de krachten van het dak overgedragen kunnen worden aan de vloerconstructie.

Het gestanste GB F-anker is te verkrijgen in twee verschillende houtmaten (Ht), 59 mm en 71 mm.

Het gestanste GB F-anker is vervaardigd uit thermisch verzinkt (TV) of electrolytisch verzinkt (EV) staal.



Art.nr. GB	verp. (bestel) eenheid	H1	H2	Ht	L1	Br	D	gatenpatroon (Ø)	slobgaten (LxB)	M/ Opp.
07985	125	100	80	71	300	80	8	1/9-1/11	25x9-20x14-3/30x14	TV
079851	100	100	80	71	300	80	10	1/9-1/11	25x9-20x14-3/30x14	TV
07984	125	100	80	59	300	80	8	1/9-1/11	25x9-20x14-3/30x14	EV
07986	125	100	80	71	300	80	8	1/9-1/11	25x9-20x14-3/30x14	EV
079861	100	100	80	71	300	80	10	1/9-1/11	25x9-20x14-3/30x14	EV

Product-specificaties gelaste GB F-ankers

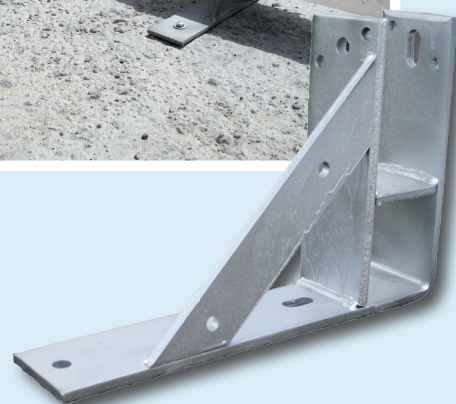
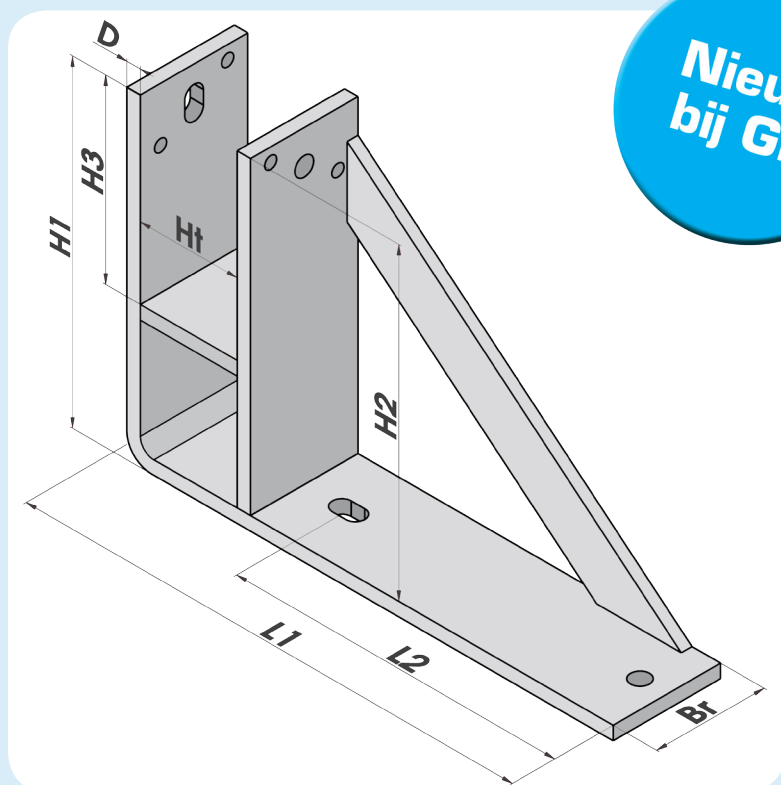
Het F-anker is te verkrijgen in diverse afmetingen, zowel in een lage uitvoering als in de verhoogde uitvoering, de verhoogde F-ankers hebben een schoor voor extra stevigheid.

Daarnaast biedt GB de mogelijkheid om zelf de maatvoering te bepalen, dit om een passende oplossing te bieden voor iedere F-anker situatie.

Het gelaste GB F-anker is vervaardigd uit electrolytisch verzinkt (EV) of thermisch verzinkt (TV) staal.



Nieuw bij GB



type	Art.nr. GB	verp. (bestel) eenheid	H1	H2	H3	Ht	L1	L2	Br	D	gatenpatroon (Ø)	slobgaten (LxB)	M/ Opp.
FE-1	079950	1	240	230	135	71	360	237	80	10	4/9-2/14	2/24x14	EV
FE-2	079930	1	240	230	135	71	670	545	80	10	4/9-2/14	2/24x14	EV
FE-3	079949	1	240	232	135	71	360	237	80	8	4/9-2/14	2/24x14	EV
FB-1	079940	1	150	140		71	250	125	80	10	4/9-2/14	2/24x14	EV
FB-2	079945	1	150	140		71	670	545	80	10	4/9-2/14	2/24x14	EV
FA-1	079920	1	70	90		71	250	125	80	10	4/9-2/14	2/24x14	EV
FA-2	079925	1	70	90		71	670	545	80	10	4/9-2/14	2/24x14	EV
F3-2	079935	1	140	130		71	280	140	70	10	4/9-2/14	2/24x14	EV
	07982	1	275	265	185	71	400	277	80	8	5/13-1/14	50x16,5	TV
	07983	1	175	165	85	71	315	162	80	8	3/13	70x16,5	TV

Afwijkende maten op aanvraag leverbaar

TV op aanvraag

GB F-ANKER

Voor het aansluiten van de geïsoleerde dakelementen aan de vloer van de bovenste verdieping wordt veelal een muurplaatverankering gebruikt. Voor het snel en eenvoudig verankeren van de muurplaat adviseert GB het F-anker.

GB garandeert een hoogwaardige en duurzame bevestiging.

Montage richtlijnen	
Stap 1	Positie bepalen van het F-anker en vervolgens de te boren gaten affekenen. <u>Volgorde boren+affekenen:</u> Eerst een slobgat dat evenwijdig ligt aan het F-anker boren om vervolgens het slobgat dat "haaks" op het F-anker staat af te tekenen en te boren.
Stap 2	De gaten dienen met de juiste diameter boor geboord te worden. Voor de keuze van de juiste boor dient u contact op te nemen met de bevestigingsmiddelen leverancier.
Stap 3	Zodra de gaten geboord zijn moeten ze gruisvrij gemaakt worden, vervolgens kunnen de bevestigingsmiddelen geplaatst worden. De ankers dienen voldoende vastgedraaid te worden, dit gebeurt door middel van een momentsleutel, het aantal Nm volgens opgave leverancier bevestigingsmiddelen.
Stap 4	Zodra de F-ankers op lijn zijn geplaatst kan de muurplaat worden aangebracht, en door middel van houtdraadbouten M10 en slotbouten M8 vastgezet worden.
De GB-drukplaten met en zonder sleuf kunnen gebruikt worden om de muurplaat waterpas op lijn te krijgen.	

Bevestigingsadvies:

Spreidplug



GB Drukplaten
zonder sleuf



GB Drukplaten
met sleuf



Verkrijgbaar bij:



GB **GEBR. BODEGRAVEN BV**
verbindingen voor de bouw

Gebr. Bodegraven BV - Atoomweg 2 - Postbus 1, 2420 AA Nieuwkoop
Tel.: (0172) 52 01 10 - Fax: (0172) 57 17 53 - www.gb.nl - info@gb.nl

Montage-richtlijnen

