

EXCENTRISCH STEIGERANKER

Layher® 

Meer mogelijk. Het systeem voor steigers.

Layher heeft een praktisch steigerankersysteem ontwikkeld dat het sparen van stenen in het metselwerk onnodig maakt (*gepantenteerd***).

In de nieuwbouw hebben steigerverankeringen en metselwerk elkaar altijd slecht verdragen. Het sparen van stenen is een verstoring van het werk. De werking van dit excentrische anker is eenvoudig. Het tijdrovende inboeten (nametselen) van de gespaarde stenen behoort nu tot het verleden. Ook onregelmatigheden in het metselwerk worden nu voorkomen.



1. De steigerbouwer brengt een ankerplaat met een korte of lange oogbout aan.



2. Als het metselwerk een anker bereikt wordt de excentrische ankerplaat met een lange oogbout zo gedraaid dat de oogbout precies in de lintvoeg ligt.



3. Het metselwerk kan nu zonder stenen te sparen gewoon doorgaan.



4. Met het demonteren van de steiger draait de steigerbouwer de oogbout los. Er blijft slechts een klein gaatje in de lintvoeg achter dat moet worden dicht gemaakt of afgedopt.

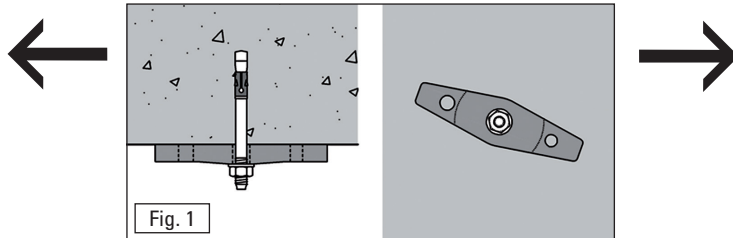
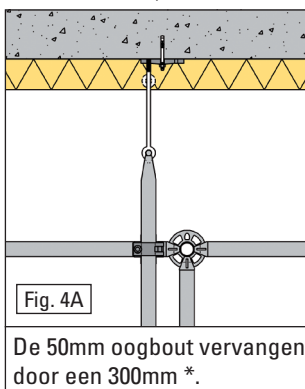
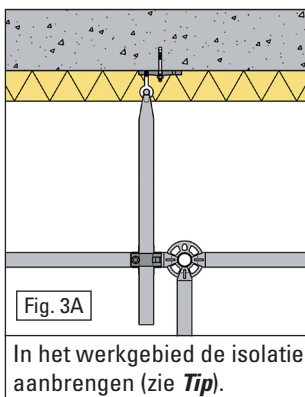
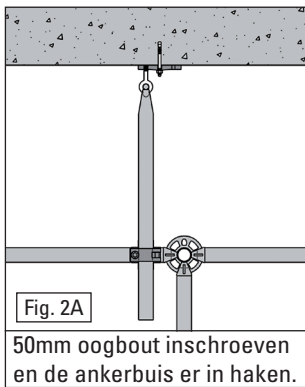
Voordelen:

- Het metselwerk kan ongehinderd volledig afgewerkt worden.
- Het (dure), tijdrovende inboeten van 2 tot wel 4 gespaarde stenen blijft achterwege.
- De waarschijnlijkheid dat de voor het metselen aangebrachte ankers worden gehandhaafd wordt vergroot. Dit komt de veiligheid ten goede.
- Na het passeren van het metselfront is het makkelijk te controleren of de steiger nog goed verankerd is.
- Geen kleurverschillen in de voegen door het inboeten van stenen met voegspecie.
- Het demonteren van de steiger ondervindt geen oponthoud omdat er stenen moeten worden ingeboet.
- Tijdens toekomstige renovatie en het uitkappen van voegen slaat men de stenen ter plaatse van de vroegere ankerposities niet los.
- Ideaal voor direct afvoegen (pointmasteren).

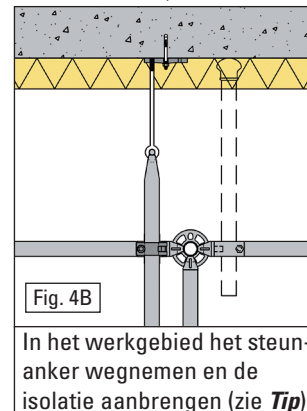
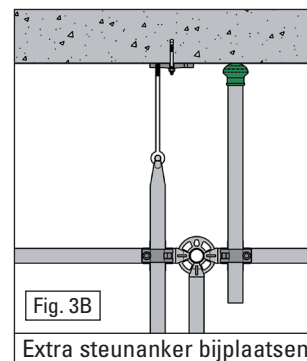
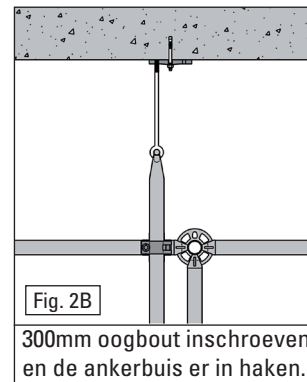


LAYHER EXCENTRISCH STEIGERANKER: GEBRUIKSIINSTRUCTIE

METHODE A



METHODE B



Montage steiger:

Tijdens de opbouw van de steiger de ankerplaat nagenoeg horizontaal monteren in een stevige ondergrond:
In beton een doorsteekanker, in kalkzandsteen etc. een hulsanker of plug met bout.
Bij twijfel uittrekproeven doen.

Maximale belastbaarheid 5,5 kN.

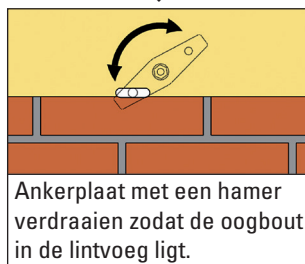
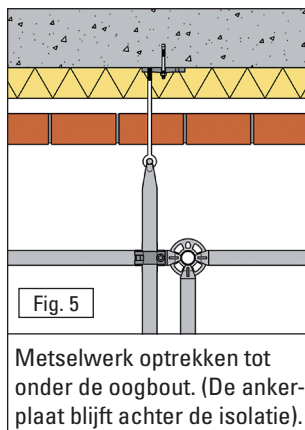
Aantal verankeringen: Zoveel als gebruikelijk voor de betreffende steiger. (Zie *Allround Montage Handleiding, Richtlijn Steigers en/of de steigertekening.*)

Gebruik excentrisch anker:

Ankers alleen losnemen en herplaatsen in het werkgebied waar de stenen geopperd zijn en waar gemetseld wordt, steeds één anker tegelijk.

Let op:

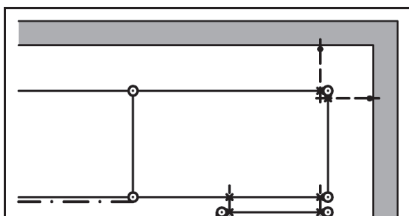
- Niet losnemen en herplaatsen tijdens harde wind (>7 Beaufort windsnelheid 15m/s).
- De afstand steiger-gevel moet ongewijzigd blijven.
- Het binnenvlak evenwijdig aan de gevel uitstijven, zie *Voorbeelden langsuitstijving op de volgende pagina.
- Voor onder spanning liggende ankers (ter plaatse van uitbouwen, uitkragingen) dubbele ankers toepassen en 1 voor 1 herpositioneren.



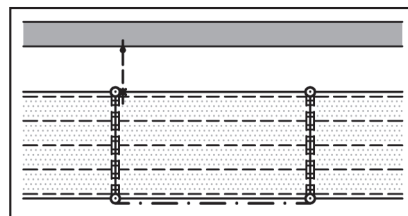
Tip:

Met een lagenlat vanaf het opgetrokken metselwerk de excentrische ankerplaat al uitrichten op de lintvoeg. Dit voor of gelijk met het aanbrengen van de isolatie. De isolatie kan dan al aangepast (gesneden) worden op de definitieve positie van de ankerplaat.

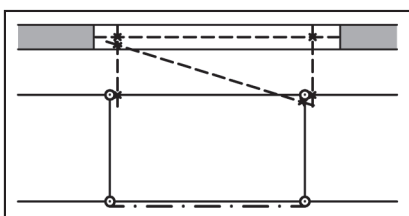
*Voorbeelden langsuitstijving binnenvlak



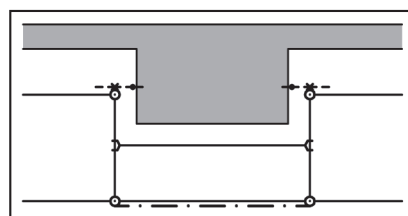
Verankeren aan binnenstaander +
horizontale diagonalen in het vloerveld



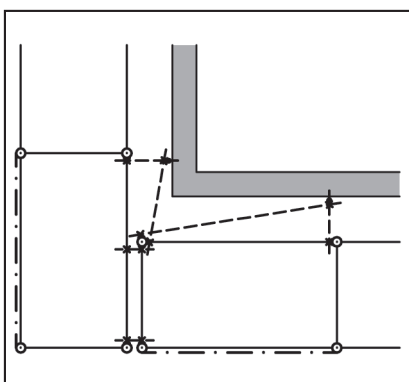
Verankeren aan binnenstaander +
Allround systeemvloeren toepassen



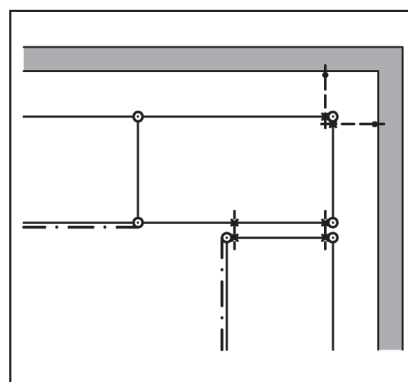
Inklemmen in raamspanning



Verankeren aan balkon of erker



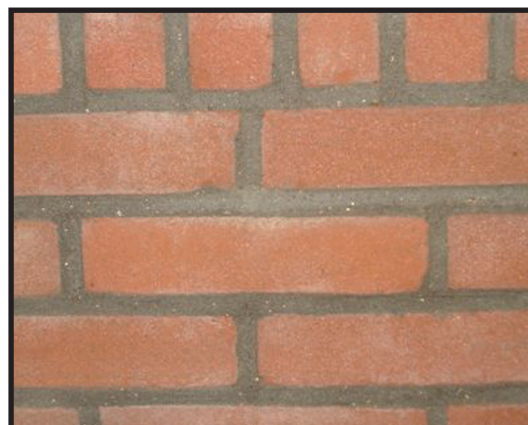
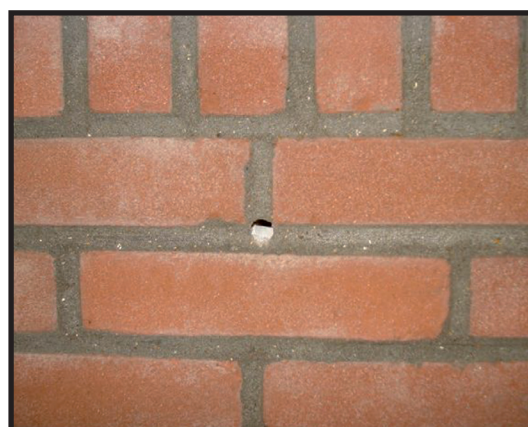
Verankeren aan uitwendige hoek



Verankeren aan inwendige hoek

Om de horizontale belasting evenwijdig aan de gevel op te nemen langsuitstijvingen aan brengen. Deze voorziening zijn ook nodig omdat metselsteigers tegenwoordig door gebruik van uitschuifbare consoles of uitschuifbare hulpkortelingen ver van de gevel staan. Bovendien worden ankerbuizen zelden of nooit door de steiger heen aan de binnen-en buitenstaander vastgezet.

Praktijkvoorbeelden Oud Ankersysteem



- 9500/011 Ankerplaat
- 9500/012 Schroefoog met metrische draad M10 x 50 mm
- 9500/013 Schroefoog met metrische draad M10 x 300 mm
- 9500/014 Schroefoog met metrische draad M12 x 50 mm
- 9500/015 Schroefoog met metrische draad M12 x 300 mm
- 9500/016 Doorsteek-anker

*** Layher Excentrisch Ankersysteem is gepatenteerd: Namaak en gebruik van namaak is strafbaar.*