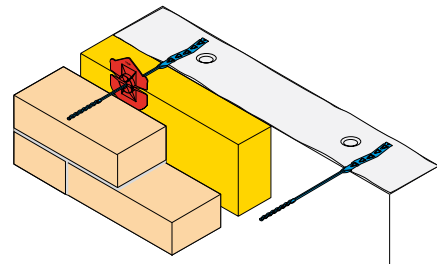
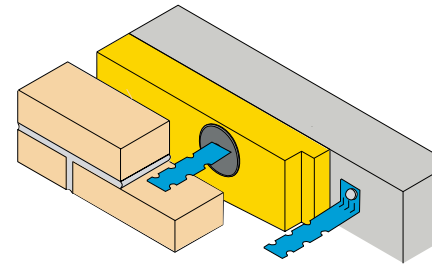




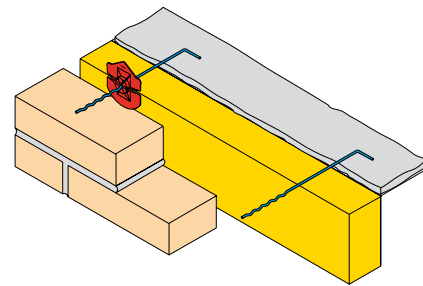
1. Prikspouwanker



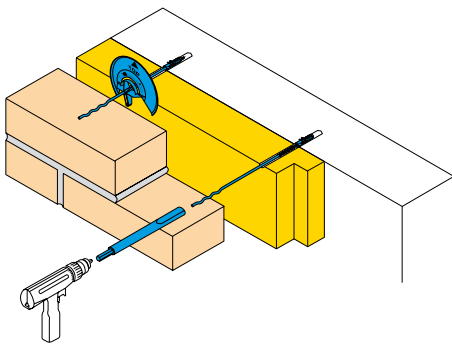
2. Prefab-lijmspouwanker



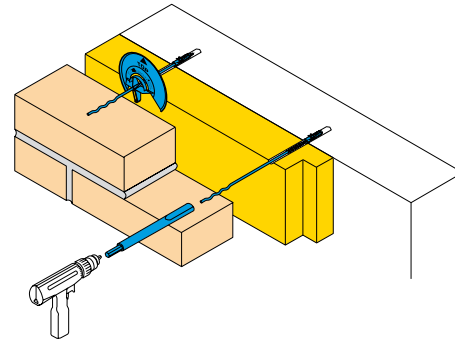
3. UNI-L-spouwanker



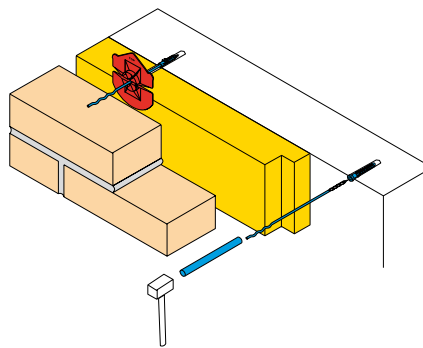
4. UNI-HSB(boor)spouwanker



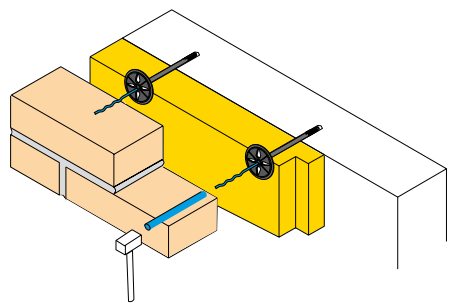
5. UNI-boorspouwanker



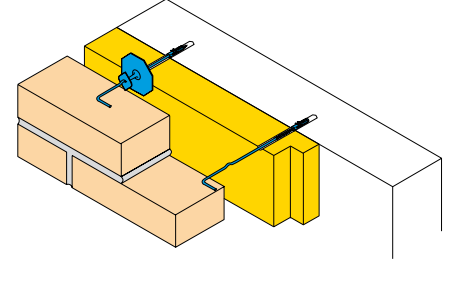
6. UNI-slagspouwanker



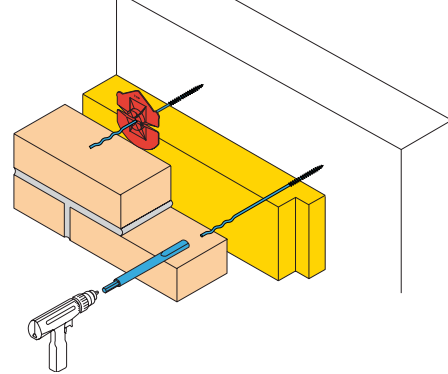
7. UNI-Flexplug



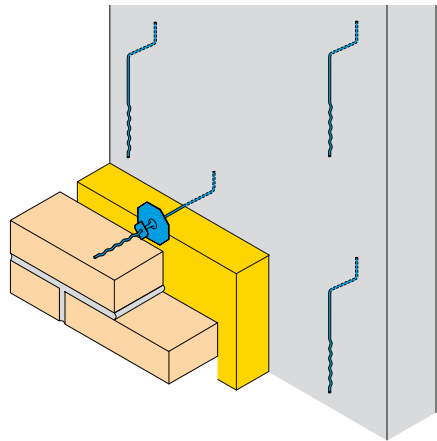
8. Kopgevelanker



9. UNI-CB-spouwanker



10. UNI-prefab-spouwanker



1. Prikspouwanker
2. Prefab-lijmspouwanker
3. UNI-L-spouwanker
4. UNI-HSB(boor)spouwanker
5. UNI-boorspouwanker
6. UNI-slagspouwanker
7. UNI-Flexplug
8. Kopgevelanker
9. UNI-CB-spouwanker
10. UNI-prefab spouwanker

Binnen-spouwblad	Buiten-spouwblad	1	2	3	4	5	6	7	8	9	10
Beton	Bak-/betonsteen										
prefab	gemetseld										
prefab	gelijmd										
gestort	gemetseld										
gestort	gelijmd										
Kalkzandsteen	Bak-/betonsteen										
gemetseld	gemetseld										
gemetseld	gelijmd										
gelijmd	gemetseld										
gelijmd	gelijmd										
Cellenbeton	Bak-/betonsteen										
gelijmd	gemetseld										
gelijmd	gelijmd										
Houtskeletbouw	Bak-/betonsteen										
prefab	gemetseld										
prefab	gelijmd										
Baksteen	Bak-/betonsteen										
gemetseld	gemetseld										
gemetseld	gelijmd										
Betonsteen	Bak-/betonsteen										
gemetseld	gemetseld										
gemetseld	gelijmd										



Atornweg 2 2421 LZ Nieuwkoop PO. Box 1 2420 AA Nieuwkoop
 Telefoon 0172 - 52 01 10 Fax 0172 - 57 17 53
 E-mail bodegraven@gb.nl Homepage http://www.gb.nl

www.gb.nl

Niets uit deze uitgave mag worden veelevoudigd en/of openbaar gemaakt door middel van druk, fotocopie, microfilm of op welke andere wijze ook, zonder voorafgaande schriftelijke toestemming van Gebr. Bodegraven BV. Hoewel aan de samenstelling van dit boek uiteraad de grootste zorg is besteed, bestaat de mogelijkheid dat een fout over het hoofd is gezien. Gebr. Bodegraven BV wijst hiervoor elke aansprakelijkheid van de hand. Wij stellen het echter zeer op prijs als u eventuele onvolkomenheden aan ons meldt.

Druk: februari 2009



Spouwsystemen

Spouwankerprogramma



- GB Bouwverankering
- GB Spouwankers
- GB Houtverbindingen

