

Productinformatie

Materiaal

Nullifire FB747 Fireboard is een brandwerend behandelde steenwolplaat met een hoge weerstand tegen mechanische belasting. Nullifire FB747 Fireboard is uitermate geschikt voor het brandwerend afdichten van sparingen ten behoeve van kabelgoten, luchtkanalen en leidingen of combinaties hiervan.

Toepassingsgebied

Nullifire FB747 Fireboard wordt toegepast in combinatie met Nullifire FS711 Brandwerende Coating, FS721 Brandwerende Opschuimende Kit en FS701 Brandwerende Acrylaatkit.

FB747 Fireboard is ook te gebruiken in combinatie met de FS705 Grafietkit.

Verpakking

afmeting plaat: 50 x 60 x 6 cm, verpakt per 2 stuks.

Ook verkrijgbaar in XL uitvoering
afmeting plaat: 120 x 60 x 6 cm
uitsluitend te verkrijgen per pallet van 68 stuks.

Opslag

Tussen +5°C en +35°C in de schaduw.

Houdbaarheid

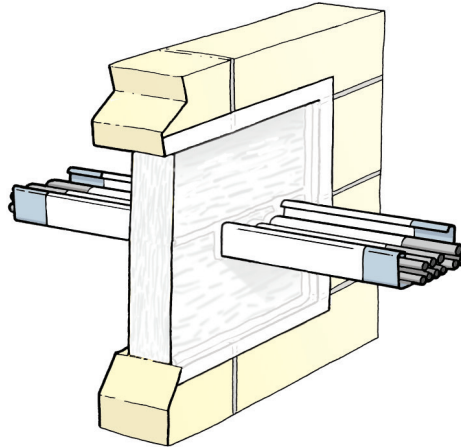
Onbeperkt.

Brandwerendheid

Tot maximaal 120 minuten (afhankelijk van constructie en toepassing).

Getest volgens

EN13501-2



FB747

Fireboard



Producteigenschappen

- **Vorm:** vast ca. 150kg/m³
- **Kleur:** wit
- **Brandklasse:** klasse A1 onbrandbaar
- **Brandwerendheid:** tot maximaal 120 minuten (afhankelijk van constructie en toepassing)
- **Garantie:** 10 jaar op schuimvorming van de coating bij binnentoepassing
- **Verwerking:** > +5°C