

ROCKPANEL Tack-S

ELASTISCH LIJMSYSTEEM

VOORDELEN

- Betrouwbare blinde bevestigingsmethode
- Europese goedkeuring
- Eenvoudige en snelle montage
- Optimale spanningsverdeling

PRODUCT

ROCKPANEL Tack-S is een elastisch lijmsysteem speciaal ontwikkeld voor de verlijming van ROCKPANEL plaatmateriaal.

TOEPASSING

Het product is geschikt voor de verlijming van (uitsluitend) ROCKPANEL plaatmateriaal voor gevelbekledingen, boeiboorden, dakranden, plafonds en luifels.

EIGENSCHAPPEN ROCKPANEL TACK-S

- Oplosmiddel- en isocyanaatvrij.
- Duurzaam hoog-elastisch.
- Goede vocht- en weersbestendigheid.

CERTIFICERING

- Opgenomen in de Europese Goedkeuring (European Technical Assessment) ETA 07/0141 van ROCKPANEL platen.
- Verlijmd ROCKPANEL platen, van het type Colours of ProtectPlus 8mm, vallen in de Europese Brandklasse B-s2,d0.

ROCKPANEL LIJMSYSTEEM

Het systeem bestaat uit de volgende componenten:

- ROCKPANEL Tack-S: Lijm.
- Primer MSP: Primer voor de rugzijde van het ROCKPANEL plaatmateriaal.
- Liquid 1: Reiniger voor de oppervlakte van ROCKPANEL stroken type Colours (7Y of 9Y) en ProtectPlus
- Prep M: Primer voor de oppervlakte van de aluminium draagconstructie.
- FoamTape: Montageband voor de fixatie, dient tevens als afstandhouder.

INFORMATIE VOOR DE ONTWERPER

RANDVOORWAARDEN ACHTERLIGGENDE CONSTRUCTIE

SPOUWRUIMTE EN VENTILATIE

De achterliggende draagconstructie dient bij geveltoepassingen verticaal en geventileerd uitgevoerd te zijn. De ruimte tussen de achterzijde van de panelen en de achterliggende constructie dient tenminste 40 mm te zijn. De maximale overspanning van de panelen is in de tabellen opgenomen. Zie voor meer informatie www.rockpanel.nl

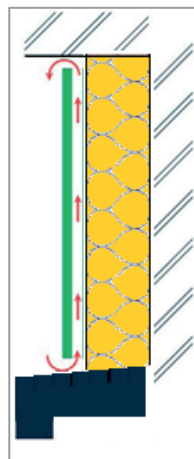
MATERIAALKEUZE

Geschikt zijn vierzijdig glad geschaafde houtsoorten met een duurzaamheidsklasse en vochtgehalte volgens de voorwaarden genoemd in de Certificaten. Aluminium legering en materiaaldikte volgens de Certificaten. Raadpleeg voor meer informatie de European Technical Assessments (ETA) van het desbetreffende materiaal.

MAATVOERING HOUTEN LATTEN

Op de latten worden 8 mm ROCKPANEL stroken van het type Colours (7Y of 9Y) of ProtectPlus mechanisch bevestigd. De minimale breedtematen van de latten zijn afhankelijk van de functie van de draagstijl. Zie ook de paragraaf detaillering ROCKPANEL lijmsysteem.

- | | |
|---------------------------------|-------|
| 1. lat voor voegaansluiting (a) | 70 mm |
| 2. overige latten | 45 mm |
| Minimale dikte draaglat | 28 mm |
- ROCKPANEL strook aan beide zijden tenminste 15 mm laten oversteken.



EIGEN GEWICHT PANELEN

Gemiddelde waarde voor afschuifsterkte (eigen gewicht plaat): 5.250 N/m¹ lijmril.

De belasting van het eigen gewicht van de plaat is niet maatgevend voor bezwijken.

WINDBELASTING

Karakteristieke waarde voor trek (windbelasting):

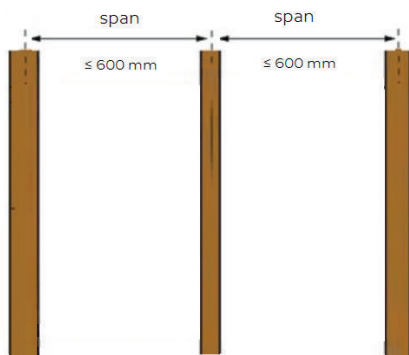
4.290 N/m¹ lijmril

Berekening windzuiging volgens EN 1991-1-4.

De ETA geeft een karakteristieke treksterkte voor de lijmverbinding van 0,33 N/mm². Bij een lijmrilbreedte van 13 mm komt dit overeen met 4.290 N/m¹. De treksterkte van de paneelverbinding is in de windberekening bij een totale veiligheid $\gamma_m \cdot \gamma_f$ van 3 niet maatgevend.

ONDERSTEUNINGSAFSTANDEN

Raadpleeg voor de maximale ondersteuningsafstanden www.rockpanel.nl → verwerking → bevestigings afstanden.



PLAFOND- OF LUIFELTOEPASSINGEN

Bij plafond- of luifelconstructies worden afwijkende bevestigingsafstanden geadviseerd. ROCKPANEL Group adviseert bij deze toepassing de latafstanden te reduceren naar ca. 70% van de afstanden gebruikt bij gevelverlijming. Onderstempeling kan nodig zijn totdat de lijm is doorgehard voornamelijk bij latafstanden >300 mm.

VERBRUIKSINDICATIE PER 100 M²

Oppervlakte ROCKPANEL plaat	aantal	standaard-verpakking
FoamTape	12	rol 25 meter
ROCKPANEL Tack-S	50	patroon 290 ml
Primer MSP (achterzijde Rockpanel)	6	blik 500 ml
Liquid 1 (ROCKPANELstrook)	1	blik 1000 ml
Prep M (metaal)	2	blik 500 ml

Verbruik lijm per patroon per strekkende meter: ca. 6½ m.

CONSTRUCTIEVE VEILIGHEID

Figuur 1 geeft het detailleringprincipe weer bij lijmen op aluminium profielen en op mechanisch bevestigde ROCKPANELstroken op houten latten. Detail 1-204b geeft de verticale naad met ROCKPANEL strook op houten lat.

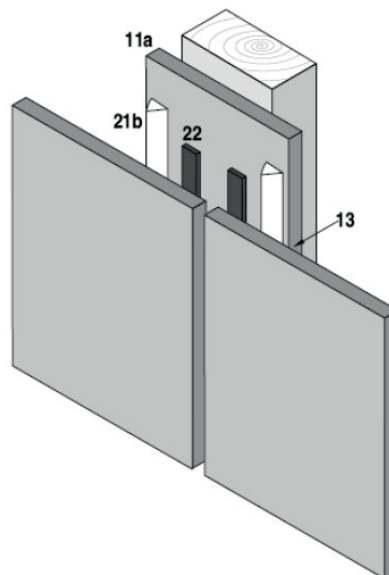
		Aluminium profiel	Houten lat met ROCKPANEL strook
Typen geventileerde achterconstructies		<p>Alu profiel Prep M</p>	<p>houten lat ROCKPANEL strook 8 mm Coating oppervlak gereinigd met Liquid 1</p>
Materialen gelijk voor beide draagconstructies	Lijm / tape	<p>FoamTape tweezijdig klevend dik 3 mm Track-S opgebracht in een driehoeksdoorsnede</p>	
	Primer en plaat	<p>Primer MSP (transparant)</p>	

Figuur 1

Detail 1-204B.

ROCKPANEL Tack-S lijmsysteem met ROCKPANEL panelen verlijmd op mechanisch bevestigde ROCKPANEL stroken op geventileerde verticale houten latten.

- 11a. 8 mm ROCKPANEL Colours strook; strook mechanisch bevestigd met ROCKPANEL nagels of schroeven
- 13. Achterzijde behandeld met Primer MSP (transparant)
- 21b. Driehoekige lijmril Tack-S met een hoogte van 9 mm
- 22. 2-Zijdig klevend FoamTape 3*12 mm



INFORMATIE VOOR DE VERWERKER

1. A. VOORBEHANDELEN ALUMINIUM PROFIELEN

Bij aluminium draagconstructies dient Prep M opgebracht te worden met een schone, pluivrije en stofvrije kleurloze doek of tissue. Begin met verlijmen na een droogtijd van 10 minuten.

1.B. VOORBEHANDELEN OPPERVLAK ROCKPANEL STROKEN

Reinig de oppervlaktes van de 8 mm ROCKPANEL stroken met een schone, pluivrije en stofvrije kleurloze doek of tissue die bevochtigd is met Liquid 1.

2. PRIMEREN ROCKPANEL PLAAT

Gebruik Primer MSP om de lijmzijde van de plaat voor te behandelen met de speciale applicatieset met rollers (dus niet direct uit de verpakking). Eén laag primer is voldoende. Meerdere lagen zijn niet toegestaan. Verwijder bij de ROCKPANEL platen de beschermfolie van de voorzijde van de plaat voor het primeren. De platen niet horizontaal (liggend) maar verticaal (rechtopstaand) primeren, om te voorkomen dat het oplosmiddel uit de primer te diep in de panelen trekt en de coating aan de voorzijde kan verweken. De plaat over de volle lengte en in ruime banen van 100-150 mm voorbehandelen met deze primer. Als minimale droogtijd van Primer MSP twee uur aanhouden met name voor platen met een extra ProtectPlus bescherm laag zoals ROCKPANEL Woods, Metallics en Chameleon. (Voor ROCKPANEL Standard Colours kan met een droogtijd van 1 uur worden volstaan.)

3. AANBRENGEN MONTAGEBAND

Breng de FoamTape na het drogen van de primers en reinigers uitsluitend verticaal en ononderbroken aan op de draagconstructie. FoamTape aandrukken en afsnijden met een scherp mes. Houd voor de juiste plaats en lengte van de tape ook rekening met de afmeting en de functie van de draagstijlen, de afmetingen van de ROCKPANEL plaat en de nodige ruimte voor de ROCKPANEL Tack-S. Na aanbrengen van de tape de schutlaag niet direct verwijderen.

4. AANBRENGEN ROCKPANEL TACK-S MET SPECIALE TUIT

Breng ROCKPANEL Tack-S uitsluitend verticaal en ononderbroken aan, nadat de FoamTape is aangebracht. Gebruik hiervoor hand of luchtpistolen. Gebruik de speciale tuit, zodat een driehoekslijmrijl met hoogte van ongeveer 9 mm kan worden aangebracht.

Eventueel tegenover de fabrieksmatige V-insnijding de tuit schuin afsnijden ten behoeve van een schuine werkhoeke.



5. PLAATSEN ROCKPANEL PLAAT

Verwijder de schutlaag van de FoamTape. De ROCKPANEL plaat dient uiterlijk 10 minuten na het aanbrengen van de lijm geplaatst te worden. Plaats de plaat door deze zacht aan te drukken en eventueel te corrigeren. Voordat de ROCKPANEL plaat de FoamTape raakt is dit nog mogelijk. Gebruik voor het goed positioneren van de plaat eventueel afstandhouders, steunblokkjes of een horizontale stelregel. Gebruik eventueel een glasklem om de grip te verbeteren. Is de plaat eenmaal goed gepositioneerd, dan dient deze lichtjes te worden aangedrukt, bijvoorbeeld met een rechte regel waardoor ook de FoamTape volledig door de rug van de plaat wordt geraakt. Door het nadrukken met een regel worden 'buiken' tegengegaan. Voorkom dat de FoamTape hierbij wordt ingedrukt. Corrigeren is nu niet meer mogelijk. Bij plafond- of luifel toepassing kan normaal gesproken de FoamTape de panelen dragen, maar geadviseerd wordt om een tijdelijke onderstempeling toe te passen, waarbij indrukken van de FoamTape moet worden voorkomen.

6. REINIGEN

Verwijder verse primer- of lijmresten op de ROCKPANEL plaat met reiniger Liquid 1. Gebruik hiervoor een schone, pluivrije stofvrije kleurloze doek of tissue.



Stap 1



Stap 2



Stap 3



Stap 4

Technische kenmerken ROCKPANEL Tack-S	
Type	1-component, elastisch
Shore A	40
Soortelijke massa	1,3 gram/ml
Huidvorming (begin)	15 minuten (bij 20°C/RV 50%)
Doorhardingssnelheid	ca. 2-3mm/24 uur (bij 20°C/RV 50%)
Rek bij breuk	200 % (DIN 53504/ISO 37)
Temperatuurbestendigheid	-40/+100°C
Verwerkingstemperatuur	+5/+30°C
Kleur	wit
Opslag en stabiliteit	koel (tussen +5 en +35°C) en droog bewaren. Minstens 12 maanden houdbaar in ongeopende verpakking
Verpakking & Artikel code	290 ml patroon 30131441 600 ml worst 30131411

SPECIALE TUIT

Voor het verspuiten van ROCKPANEL Tack-S wordt voor ieder patroon een speciale tuit meegeleverd. Hiermee wordt een driehoeksriil aangebracht met een breedte van 9 mm en een hoogte van 9 mm. De tuit voorkomt luchtinsluiting en onnodig lijmverlies.

Technische kenmerken Primer MSP	
Omschrijving	speciale waterbestendige primer geschikt voor de voorbehandeling van de lijmzijde van ROCKPANEL plaatmateriaal.
Droge stofgehalte	ca. 40%
Minimale droogtijd	2 uur
Maximale verwerkingstijd	30 minuten
Verwerkingstemperatuur	+5/+30°C
Opslag en stabiliteit	12 maanden houdbaar (na productie) in ongeopende verpakking
Verpakking & Artikel code	500 ml blik 022080 - 30022080
Primer MSP is te verwerken met behulp van een speciale applicatieset: velvet-brush rollers met beugel en bak. De roller geeft een minimaal verbruik voor een optimale voorbehandeling.	

BOSTIK HOTLINE

Smart help + 31 (0) 73 6 244 244
+ 32 (0) 9 255 17 17

Bostik BV

De Voerman 8
5215 MH 's-Hertogenbosch
T: + 31 (0)73 6244244
infoNL@bostik.com
www.bostik.nl

LIQUID 1 EN PREP M

Voor de verlijming op draagconstructies zijn twee voorbehandelingsmiddelen beschikbaar, Liquid 1 voor ROCKPANEL stroken (mechanisch bevestigd op houten latten) en Prep M voor aluminiumprofielen. Liquid 1 is ook geschikt voor het direct verwijderen van lijm- en primerresten.

Technische kenmerken Liquid 1	
Ter voorbehandeling van	oppervlak stroken
Kleur	transparant
Minimale droogtijd	5 min. (bij 20°C/50% RV)
Verwerkingstemperatuur	+5/+30°C
Opslag en stabiliteit	>12 maanden houdbaar (na productie) in ongeopende verpakking
Verpakking & Artikel code	1000 ml blik 30025380

Technische kenmerken Prep M	
Ter voorbehandeling van	aluminium
Droge stofgehalte	ca.17%
Kleur	transparant
Minimale droogtijd	10 min. (bij 20°C/50% RV)
Verwerkingstemperatuur	+5/+30°C
Opslag en stabiliteit	>12 maanden houdbaar (na productie) in ongeopende verpakking
Verpakking & Artikel code	500 ml blik 30022110

Technische kenmerken FoamTape	
Tweezijdig klevend HDPE montageband met een dikte van 3 mm en een breedte van 12 mm. Het zorgt voor de eerste hechting van de ROCKPANEL panelen en garandeert voldoende dikte en vorm van de lijmriil. FoamTape is aan één zijde voorzien van een schutfolie van siliconenpapier. FoamTape heeft een dichte structuur en is goed bestand tegen vocht en vuil.	
Kleur	zwart
Soortelijk gewicht	60 kg/m ³
Verwerkingstemperatuur	+5/+35°C
Opslag en stabiliteit	12 maanden houdbaar
Verpakking & Artikel code	25 meter/rol 30182771

Veiligheidsinformatieblad is op bostikdsd.thevercs.com verkrijgbaar. Uitsluitend voor professioneel gebruik.

Bostik Belux SA - NV

Meulestedekaai 86
B-9000 Gent
T: + 32 (0) 92551717
info@bostik.be
www.bostik.be

Alle verstrekte adviezen, aanbevelingen, cijfers en veiligheidsvoorschriften berusten op zorgvuldige onderzoeken, alsmede de huidige stand van onze ervaring en zijn vrijblijvend. Hoewel de documentatie met de grootste zorgvuldigheid is samengesteld, aanvaarden wij geen enkele aansprakelijkheid voor onjuistheden, vergissingen, zet- of drukfouten. Wij behouden ons het recht voor om het betreffende product aan te passen, wanneer wij dit nodig achten. Aangezien het ontwerp, de hoedanigheid van de ondergrond en de omstandigheden bij verwerking buiten onze beoordeling vallen, kan op grond van deze documentatie geen aansprakelijkheid aanvaard worden voor uitgevoerde werken. Wij adviseren u daarom zelf ter plaatse praktijkproeven te nemen. Op al onze verkopen en leveringen zijn van toepassing onze algemene Verkoop- en Leveringsvoorwaarden.