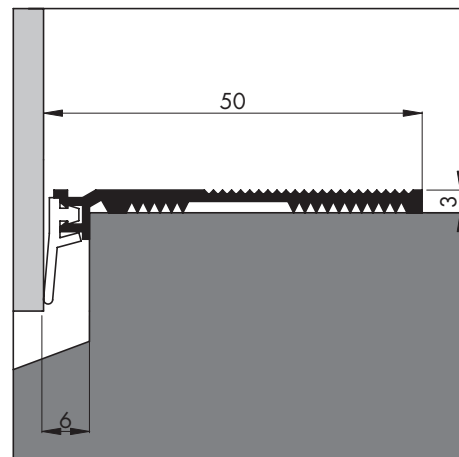


2 Stijlen en dorpels van ramen en deuren

2.4 Opbouwprofielen aluminium / slijtstrippen voor 6 mm ahangspeling

ANB 7

Toepassing:	Als slijtdorpel voor de onderzijde van naar buiten draaiende deuren
Materiaal afdichting:	Kunststof (TPE)
Montage-instructie:	Montage op de dorpel met schroeven. 5,8 mm voorgeboord en verzonken
Opmerking:	Profiel kan op maat en ongeboord worden geleverd
Prestaties:	Classificatie volgens NEN EN 12365: W43133

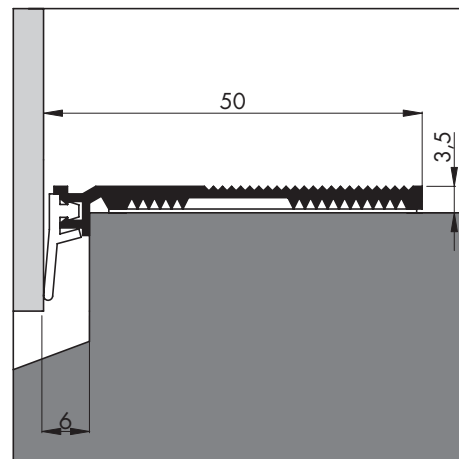


Schaal 1:1

Standaardlengten (cm)	Art.nr.	Kleur	EAN (stuks)	Verp.eenh.
100	330900210	Aluminium	8711286294206	10 lgt./koker
100 (DHZ verpakking)	330900261	Aluminium	8711286294251	10 st./ doos
300	330900230	Aluminium	8711286294237	10 lgt./koker
300 ongeboord	330901230	Aluminium	8711286294640	10 lgt./koker

ANB 7 ZK

Toepassing:	Als slijtdorpel voor de onderzijde van naar buiten draaiende deuren
Materiaal afdichting:	Kunststof (TPE)
Montage-instructie:	Montage op de dorpel. Zelfklevend
Speciale eigenschappen:	Onderzijde is voorzien van een sterk hechtende zelfklevende laag. Geschikt voor montage op dorpels van natuursteen
Opmerking:	Profiel kan op maat worden geleverd
Prestaties:	Classificatie volgens NEN EN 12365: W43133



Schaal 1:1

Standaardlengten (cm)	Art.nr.	Kleur	EAN (stuks)	Verp.eenh.
300	330902230	Aluminium	8711286294817	10 lgt./koker