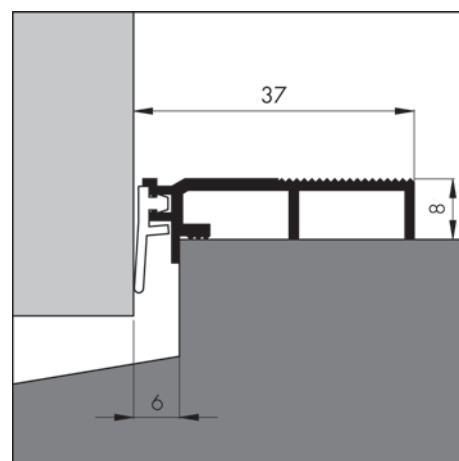


2 Stijlen en dorpels van ramen en deuren

2.4 Opbouwprofielen aluminium / slijtstrippen voor 6 mm ahangspeling

ANB 6 N

Toepassing:	Als slijtdorpel voor de onderzijde van naar buiten draaiende deuren
Materiaal afdichting:	Kunststof (TPE)
Montage-instructie:	Montage op de dorpel met schroeven. 5,8 mm voorgeboord en verzonken
Opmerking:	Profiel kan op maat worden geleverd
Prestaties:	Classificatie volgens NEN EN 12365: W43133

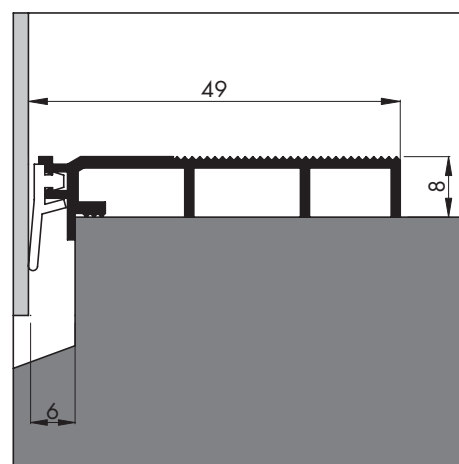


Schaal 1:1

Standaardlengten (cm)	Art.nr.	Kleur	EAN (stuks)	Verp.eenh.
100	330700210	Aluminium	8711286293254	10 lgt./koker
300	330700230	Aluminium	8711286293339	10 lgt./koker

ANB 7 N

Toepassing:	Als slijtdorpel voor de onderzijde van naar buiten draaiende deuren
Materiaal afdichting:	Kunststof (TPE)
Montage-instructie:	Montage op de dorpel met schroeven. 5,8 mm voorgeboord en verzonken
Opmerking:	Profiel kan op maat worden geleverd
Prestaties:	Classificatie volgens NEN EN 12365: W43133



Schaal 1:1

Standaardlengten (cm)	Art.nr.	Kleur	EAN (stuks)	Verp.eenh.
100	331100210	Aluminium	8711286296262	7 lgt./koker
300	331100230	Aluminium	8711286296231	7 lgt./koker