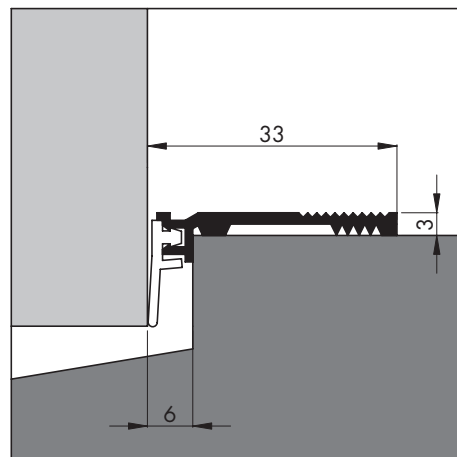


2 Stijlen en dorpels van ramen en deuren

2.4 Opbouwprofielen aluminium / slijtstrippen voor 6 mm ahangspeling

ANB 6

Toepassing:	Als slijtdorpel voor de onderzijde van naar buiten draaiende deuren
Materiaal afdichting:	Kunststof (TPE)
Montage-instructie:	Montage op de dorpel met schroeven. 5,8 mm voorgeboord en verzonken
Opmerking:	Profiel kan op maat en ongeboord worden geleverd
Prestaties:	Classificatie volgens NEN EN 12365: W43133

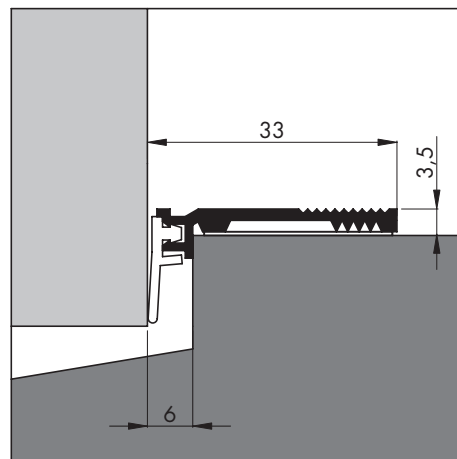


Schaal 1:1

Standaardlengten (cm)	Art.nr.	Kleur	EAN (stuks)	Verp.eenh.
100	330500210	Aluminium	8711286291205	10 lgt./koker
100 (DHZ verpakking)	330500261	Aluminium	8711286291243	10 st./doos
300	330500230	Aluminium	8711286291236	15 lgt./koker
300 ongeboord	330501230	Aluminium	8711286291656	15 lgt./koker

ANB 6 ZK

Toepassing:	Als slijtdorpel voor de onderzijde van naar buiten draaiende deuren
Materiaal afdichting:	Kunststof (TPE)
Montage-instructie:	Montage op de dorpel. Zelfklevend
Speciale eigenschappen:	Onderzijde is voorzien van een sterk hechtende zelfklevende laag. Geschikt voor montage op dorpels van natuursteen.
Opmerking:	Profiel kan op maat worden geleverd
Prestaties:	Classificatie volgens NEN EN 12365: W43133



Schaal 1:1

Standaardlengten (cm)	Art.nr.	Kleur	EAN (stuks)	Verp.eenh.
300	330502230	Aluminium	8711286291663	15 lgt./koker