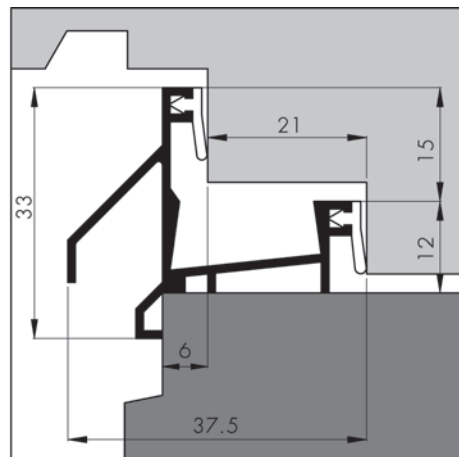


2 Stijlen en dorpels van ramen en deuren

2.4 Opbouwprofielen aluminium / slijstrippen voor 6 mm afhangspeling

ANB II

Toepassing:	Als onderdorpel bij de onderzijde van naar binnen draaiende ramen. Met dubbele aanslag
Materiaal afdichting:	Kunststof (TPE)
Montage-instructie:	Montage met schroeven (ijzer-vernikkeld). 3.2 mm voorgeboord en verzonken. Zijkanten afkitten na montage
Speciale eigenschappen:	Voorzien van lekdorpel en afwateringssleuven
Opmerking:	Standaard brute profiel, geanodiseerde uitvoering op aanvraag leverbaar. Profiel kan op maat worden geleverd. Kunststof afdichtingsblokjes voor afwerking van de uiteinden als accessoire verkrijgbaar

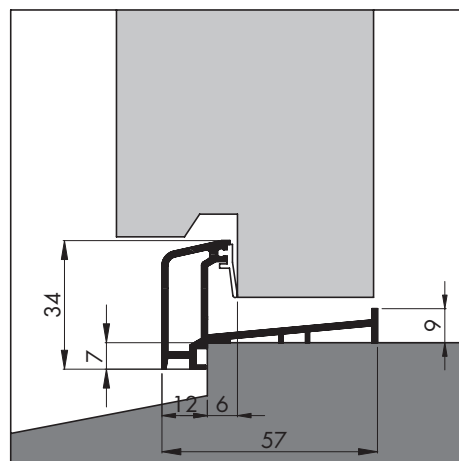


Schaal 1:1

Standaardlengten (cm)	Art.nr.	Kleur	EAN (stuks)	Verp.eenh.
300	350100230	Aluminium	8711286302239	5 lgt./koker

ANB S5

Toepassing:	Als onderdorpel bij de onderzijde van naar binnen draaiende deuren
Materiaal afdichting:	Kunststof (TPE)
Montage-instructie:	Montage met schroeven. 5,8 mm voorgeboord en verzonken. Zijkanten afkitten na montage
Speciale eigenschappen:	Voorzien van afwateringssleuven
Opmerking:	Profiel kan geanodiseerd, op maat en uitgekeept worden geleverd. Zie pagina 77
Prestaties:	Classificatie volgens NEN EN 12365: W43133



Schaal 1:2

Standaardlengten (cm)	Art.nr.	Kleur	EAN (stuks)	Verp.eenh.
300	340700230	Aluminium	8711286300235	2 lgt./koker
300	340750230	VOM1	8711286300242	2 lgt./koker