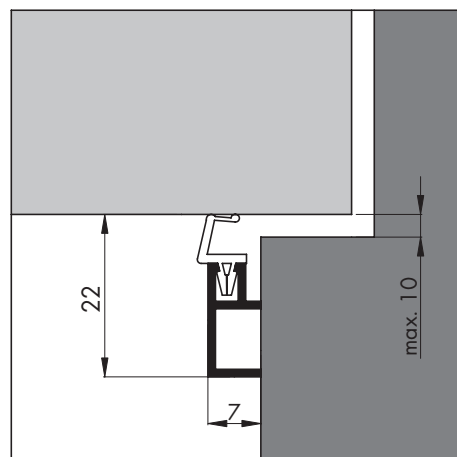


## 2 Stijlen en dorpels van ramen en deuren

### 2.1 Opbouwprofielen aluminium / slijtstrippen

#### ARP 2

<b>Toepassing:</b>	Voor naar binnen en buiten draaiende deuren en ramen. Speciaal voor renovatiedoeleinden.
<b>Materiaal afdichting:</b>	Kunststof (TPE)
<b>Max. Kier:</b>	10 mm
<b>Montage-instructie:</b>	Montage in de dag op het kozijn met schroeven (RVS). 3,2 mm voorgeboord en verzonken. Met lichte druk tegen deur of raam plaatsen om te hoge sluitweerstand te voorkomen
<b>Speciale eigenschappen:</b>	Overbrugging van zeer grote kieren mogelijk
<b>Opmerking:</b>	Profiel kan op maat worden geleverd
<b>Prestaties:</b>	Classificatie volgens NEN EN 12365: W31143

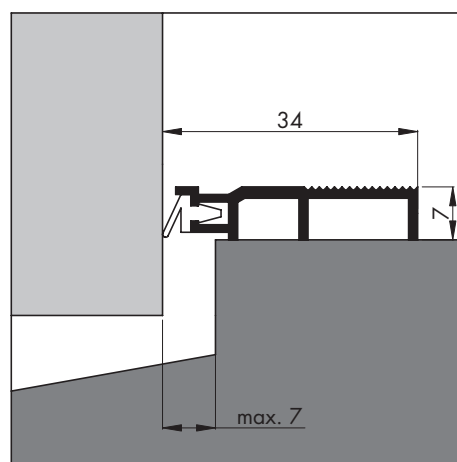


Schaal 1:1

Standaardlengten (cm)	Art.nr.	Kleur	EAN (stuks)	Verp.eenh.
220	020300222	Aluminium	8711286106226	25 lgt./koker
300	020300230	Aluminium	8711286106233	25 lgt./koker

#### ARP 5 (Dorpel Dicht)

<b>Toepassing:</b>	Als slijtdorpel voor de onderzijde van naar buiten draaiende deuren
<b>Materiaal afdichting:</b>	Kunststof (TPE)
<b>Max. Kier:</b>	7 mm
<b>Montage-instructie:</b>	Montage op de dorpel met schroeven (ijzer-vernikkeld). 5,8 mm voorgeboord en verzonken. Met lichte druk tegen de deur plaatsen om te hoge sluitweerstand te voorkomen
<b>Opmerking:</b>	Profiel kan op maat worden geleverd
<b>Prestaties:</b>	Classificatie volgens NEN EN 12365: W34143



Schaal 1:1

Standaardlengten (cm)	Art.nr.	Kleur	EAN (stuks)	Verp.eenh.
100 (DHZ-verpakking)	020700261	Aluminium	8711286109227	10 st./ doos
300	020700230	Aluminium	8711286109234	1.5 lgt./koker