

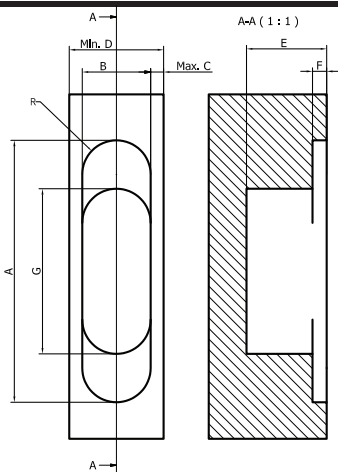
Gebruikshandleiding Argenta Invisible



OPENING DEURS

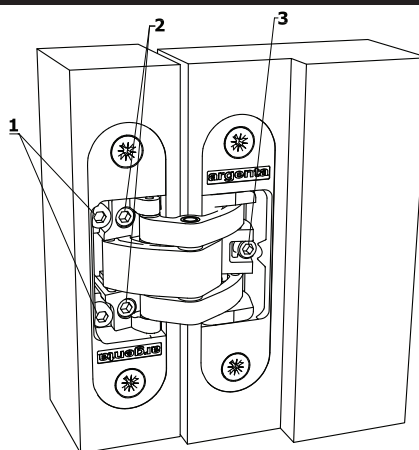
nv **argent alu sa**
Bankstraat 2
B-9770 Kruishoutem

www.argentalu.com



1. Deurinfrezing

Frees de deur en het deurekader volgens het afgebeelde plan. Op de deur wordt er rekening gehouden met onderaan een speling van 4mm en bovenaan 2mm, op de zijkanten is dit 2mm. Het freessjabloon is verkrijgbaar.



2. Montage

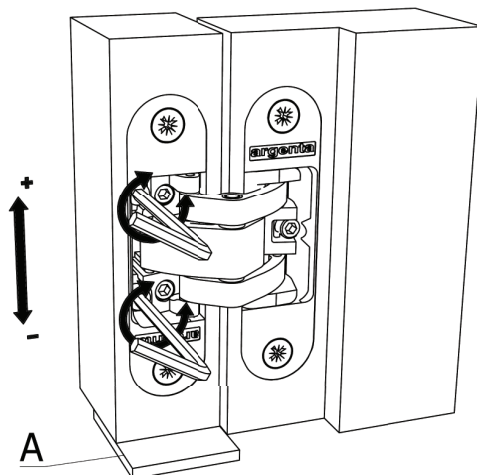
Monteer de scharnieren met de hoogte en diepteregeling op de deur. De zijde met de breedteregeling dient in de deurekader gemonteerd te worden. Doe dit met de juiste schroeven (schroef met verzonken kop diameter 4,5 - 5mm).

Argenta Invisible		
	Small	Medium
A	95 mm	111 mm
B	23 mm	29 mm
C	Max. 3mm	Max. 5 mm
D	Min. 30 mm	Min. 35 mm
E	30 mm	33 mm
F	5 mm	6 mm
G	60 mm	69 mm
R	11.5 mm	14.5 mm
	*maximum Door weight	
	50 KG	80 kg

Afregelen

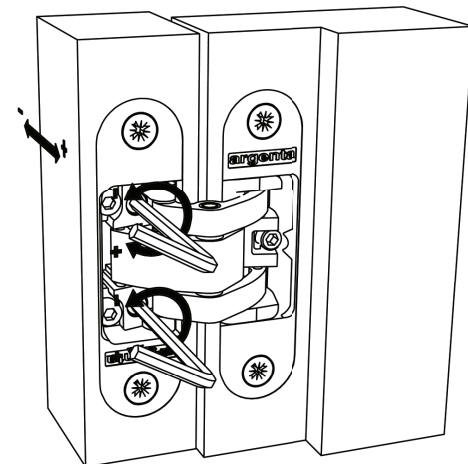
1. Hoogte (+/- 1.5mm)

Draai de schroeven (nr.1) los met inbussleutel 4. Plaats een dikteplaatje (A) onder de deur. (4mm) Schroef vervolgens de schroeven terug vast. Als u de deur op een andere positie wenst. gebruik dan het geschikte dikteplaatje.(A)



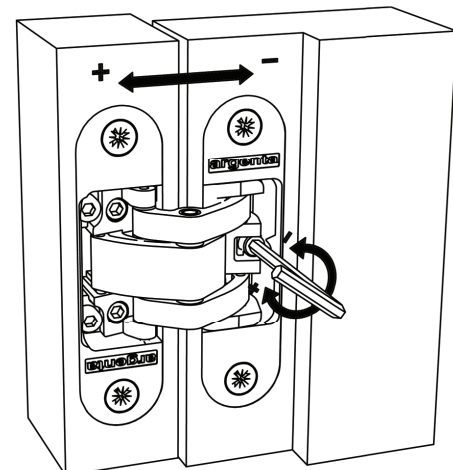
2. Diepte (+/- 1.5mm)

Draai per scharnier de schroeven (nr.2) afwisselend in de gewenste richting, Eerst de schroef boven en daarna de schroef onder. Hiermee kan niet enkel de deurdiepte ingesteld worden, maar kan ook de deur recht gehangen worden t.o.v het deurekader. Als u het scharnier bovenaan in de ene richting afregelt. Regel dan het onderste scharnier in de andere richting om de deur recht te hangen.

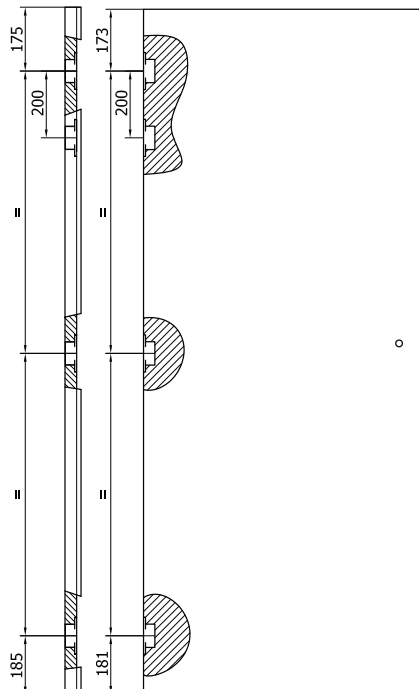


3. Breedte (+/- 1.5 mm)

Draai de schroef (nr. 3) in de gewenste richting. Hiermee zal u de deur steviger of minder stevig laten aandrukken in het deurekader in gesloten positie.



Frees Afstanden



Onderhoud

De Argenta Invisible werd tijdens de productie voorzien van het nodige smeermiddel. Bij gebruik in normale omstandigheden zal de Argenta Invisible niet gesmeerd moeten worden.

*Referentiedeuren:
2015 x 830 x 40 mm
3 scharnieren per deur

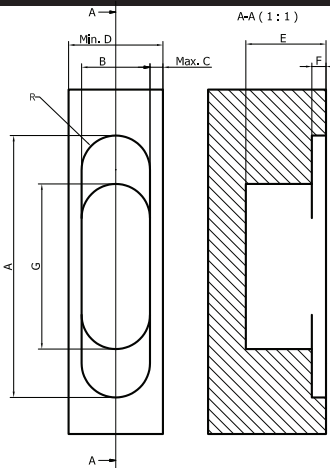
Mode d'emploi Argenta Invisible



OPENING DOORS

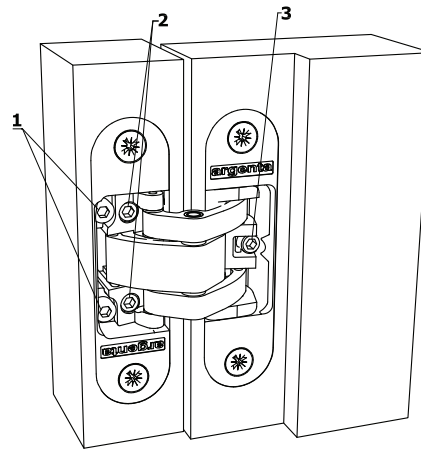
nv argent alu sa
Bankstraat 2
B-9770 Kruishoutem

www.argentalu.com



1. Fraisage de la Porte

Fraisez la porte et le cadre selon le plan représenté. Sur la porte; on a tenu compte d'un jeu de 4 mm en dessous de la porte et de 2 mm au-dessus de la porte. Le modèle de fraisage est disponible.



2. Installation

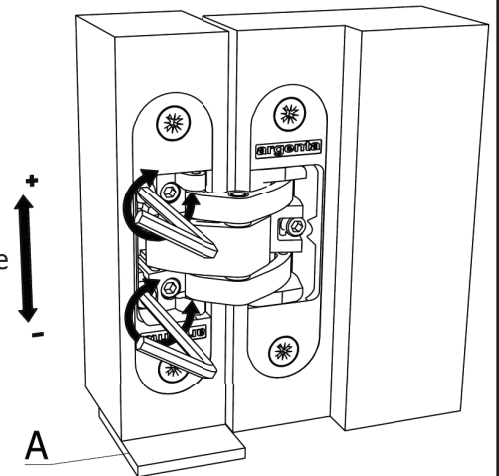
Installez les Paumelles avec la régulation en hauteur et en profondeur sur la porte. La face avec la régulation en largeur doit être installée dans l'encadrement de la porte. Faites ceci avec les vis adéquates. (vis avec tête au ras - diamètre 4.5-5mm)

Argenta Invisible		
	Small	Medium
A	95 mm	111 mm
B	23 mm	29 mm
C	Max. 3mm	Max. 5 mm
D	Min. 30 mm	Min. 35 mm
E	30 mm	33 mm
F	5 mm	6 mm
G	60 mm	69 mm
R	11,5 mm	14,5 mm
	*maximum Door weight	
	50 KG	80 kg

Réglage

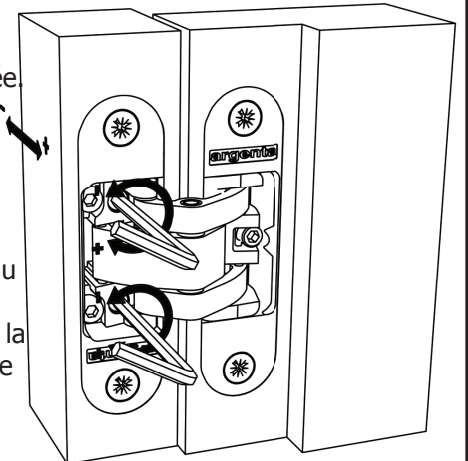
1. Hauteur (+/- 1.5mm)

Dévissez les vis. (no 1) installez une épaisseur de tôle sous la porte. (4 mm) Fixez ensuite de nouveau les vis Si vous souhaitez la porte sur une autre position, utilisez alors la épaisseur de tôle adéquate



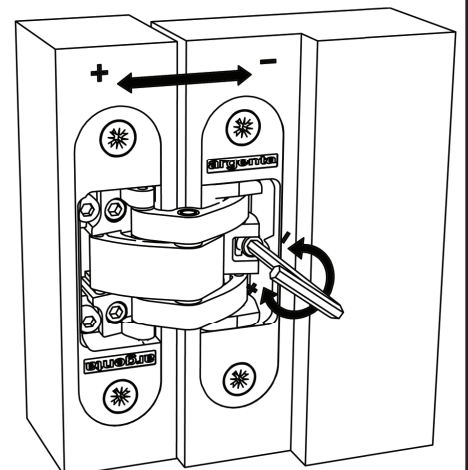
2. Profondeur (+/- 1.5 mm)

Tournez les vis (n° 2) alternativement dans la direction souhaitée D'abord la vis d'en haut et ensuite la vis d'en bas dans la direction souhaitée. Et ceci pour régler la profondeur de la porte. De cette façon vous pouvez aussi faire en sorte que la porte est droite par rapport au cadre. Si vous réglez la paumelle d'en haut dans la direction négative, alors réglez la paumelle d'en bas dans la direction positive.

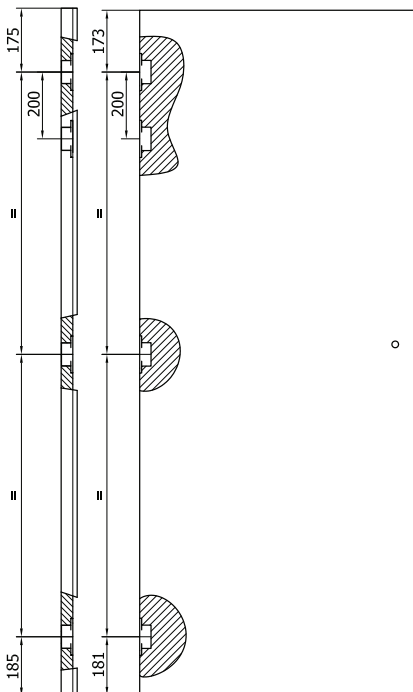


3. Largeur (+/- 1.5 mm)

Tournez la vis (n°3) dans la direction souhaitée. De cette façon vous serrez la porte plus fortement contre le cadre de la porte en position fermée.



Plan de fraisage



Entretien

Le "Argenta Invisible" a été pourvue d'un lubrifiant pendant le processus de production. Lors d'un usage en situations normales, le "Argenta Invisible" ne doit pas être lubrifié.

*Porte de référence:
2015 x 830 x 40 mm
3 charnière par porte