

# SERIE 140.000

MAX. 800 KG PER VLEUGEL (GEGALVANISEERD)

## DRAAGBEUGELS

DE AANGEGEVEN DRAAGKRACHTEN ZIJN BEREKEND OP HET GEBRUIK VAN EEN BEUGEL OM DE 60 CM

**141.130**  
 (Verbindings) muurbeugel

**141.140**  
 (Verbindings) muurbeugel

**141.230**  
 Plafondbeugel

**141.240**  
 Verbindingsplafondbeugel

**141.130.1**  
 Lasbeugel

**141.290**  
 Verbindingslasbeugel

N°	A
141.310	75 mm
141.310.012	120 mm
141.310.015	150 mm
141.310.020	200 mm

**141.310**  
 Beugel op draadas

**141.320**  
 Verbindingsbeugel op draadas

**141.930**  
 Draagstuk voor 2 beugels op draadas

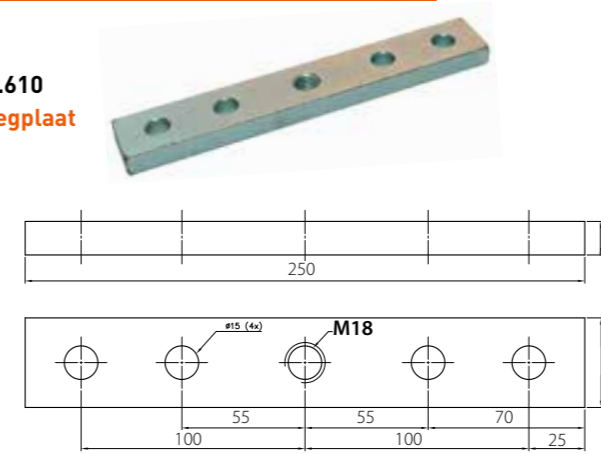
**141.910**  
 Draagstuk

- min. afstand van beugels= 76mm.  
 De eerste beugelaslijn staat hierbij op 60,5mm van de muur.

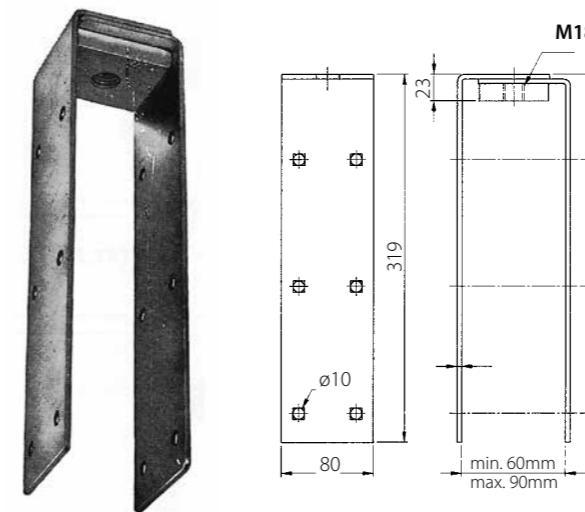
- max. afstand van beugels= 136mm.  
 De eerste beugelaslijn staat hierbij op 49,5mm van de muur.

## BEVESTIGINGSSTUKKEN

**147.610**  
 Oplegplaat

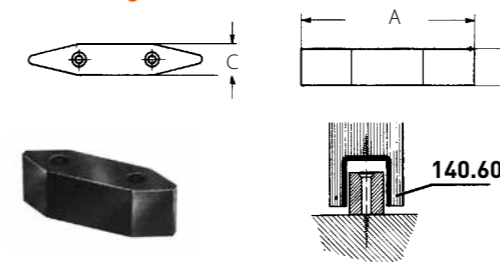


**147.320**  
 Overlegplaat



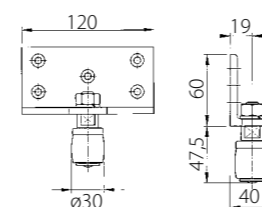
## GELEIDERS

**149.315**  
 Kunststof geleider

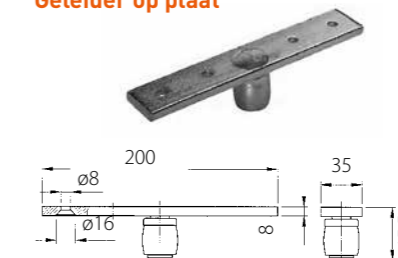


N°	profiel	A	B	C
149.315	140.600	100mm	31,5mm	30mm

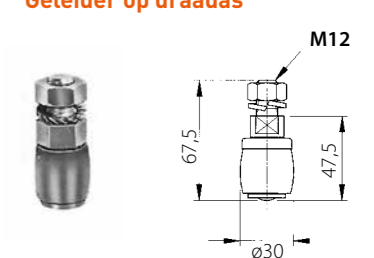
**148.410**  
 Geleider op L-ijzer



**148.610**  
 Geleider op plaat

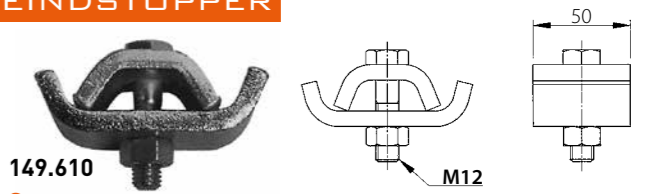


**148.710**  
 Geleider op draadas



## EINDSTOPPER

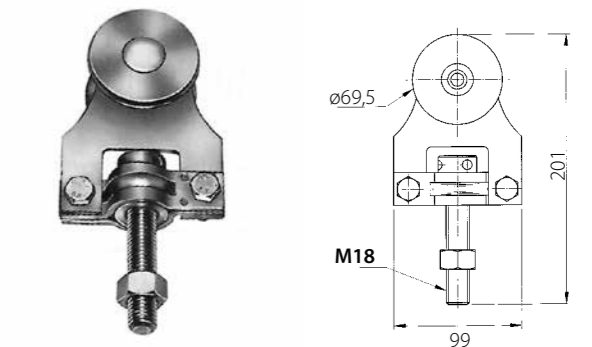
**149.610**  
 Stopper



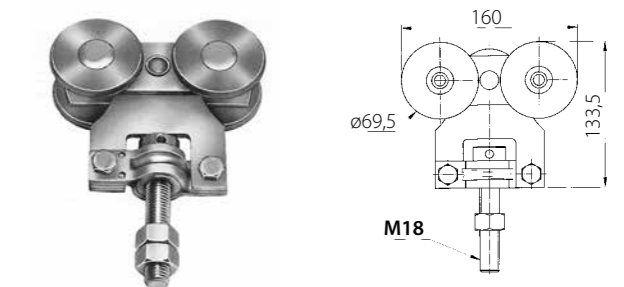
## ROLSTELSELS

DRAAGVERMOGEN:  
 Enkele rol 144.210: max. 400kg/vleugel  
 Dubbele rol 144.240: max. 800kg/vleugel  
 Lees steeds aandachtig de inleiding op pagina 2.

**144.210**  
 Enkele rol, draaibout



**144.240**  
 Dubbele rol, draaibout

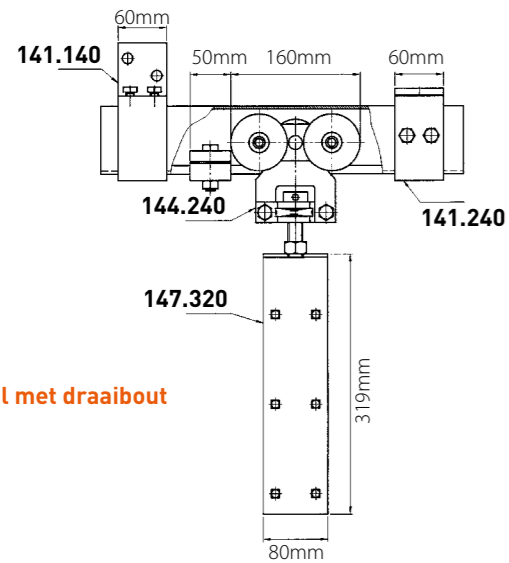


**144.250**  
 Rol, verlaagde inbouwhoogte

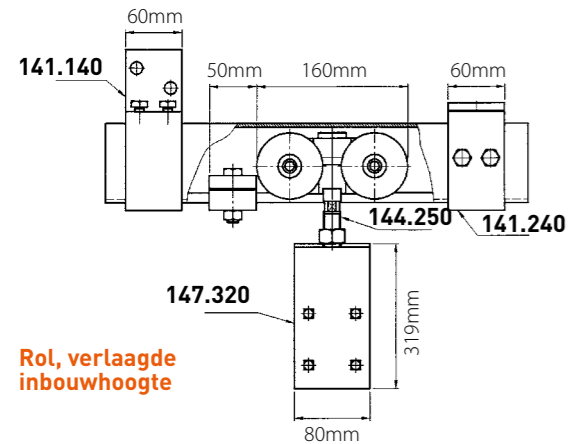
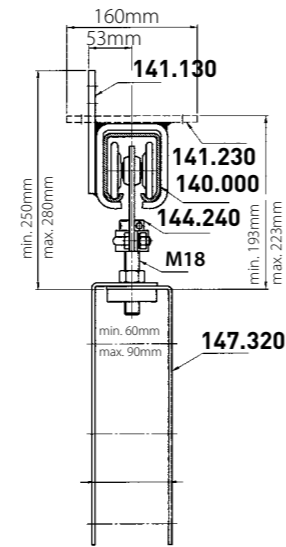


Bij geringe plaatsruimte boven de deur, is het soms aan-geraden de rol 144.250 te gebruiken in vervanging van de rol 144.240 of 144.210. Bij dergelijke montage is de noodzakelijke plaatsruimte boven de deur verminderd met 50mm.

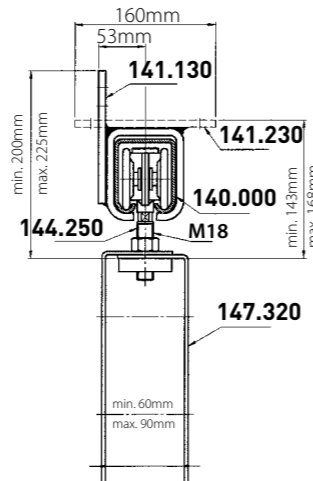
# HOUTEN DEUREN: INBOUWMATEN



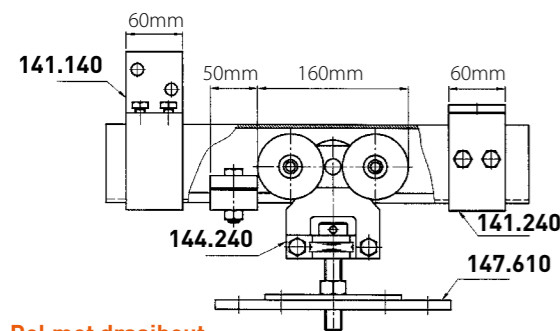
Rol met draaibout



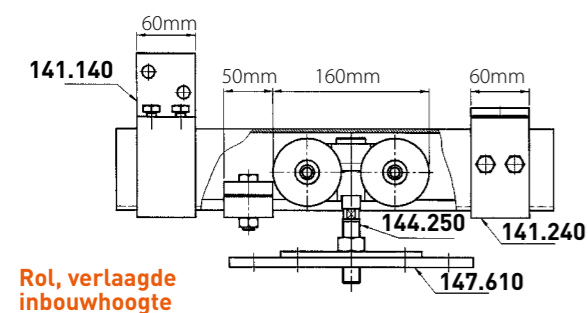
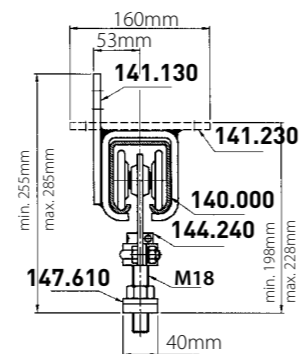
Rol, verlaagde inbouwhoogte



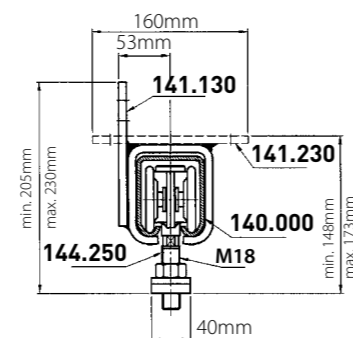
# METALEN DEUREN: INBOUWMATEN



Rol met draaibout



Rol, verlaagde inbouwhoogte



# SERIE 250.000

MAX. 1800 KG PER VLEUGEL (GESCHILDERD)

## DRAAGBEUGELS

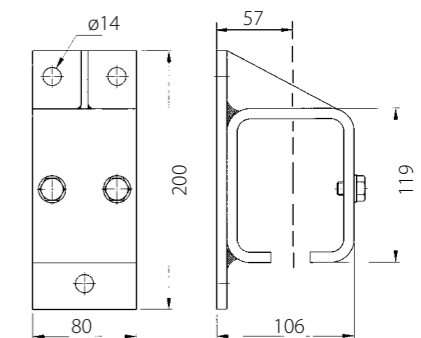
DE AANGEGEVEN DRAAGKRACHTEN ZIJN BEREKEND OP HET GEBRUIK VAN EEN BEUGEL OM DE 60 CM



251.130  
(Verbindings) muurbeugel



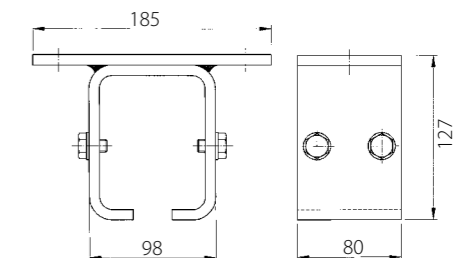
251.140



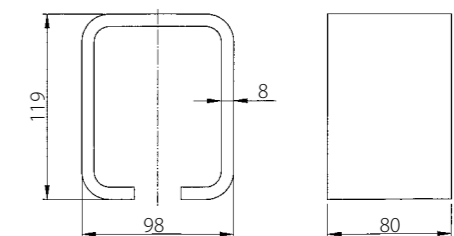
251.230  
(Verbindings) plafondbeugel



251.240



251.130.1  
Lasbeugel

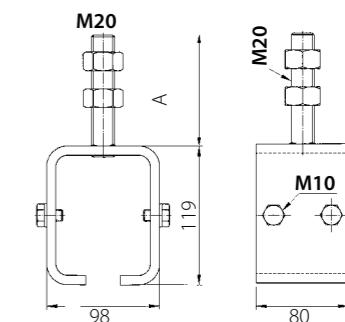


251.310  
(Verbindings) beugel op draadas



251.340

N°	A
251.310	95 mm
251.310.012	120 mm
251.310.015	150 mm
251.310.020	200 mm



## EINDSTOPPER



249.610  
Stopper

