

LOOPPROFIELEN

120.000 - 170.000 - 130.000 - 140.000 - 250.000

De profielen 120.000, 170.000, 130.000, 140.000, en de profielen 120.400, 130.400, 140.400, 110.600, 120.600, 130.600 en 140.600 worden geleverd in gegalvaniseerde uitvoering, procédé Sendzimir. De profielen 250.000, 150.400 en 150.600 worden geleverd met een laag roestwerende verf en een laag aluminium verf. Op aanvraag kunnen deze profielen warm verzinkt geleverd worden. Om het juiste profiel voor elke montage te bepalen, mag niet uitsluitend rekening gehouden worden met de theoretische draagkracht van dit profiel, maar eerder met het voorhanden zijnde deurtype, met de te gebruiken onderdelen, en met het meer of minder intensief gebruik van de deur. Voor de praktische draagkracht: zie verder bij de behandeling van elk deurtype afzonderlijk.

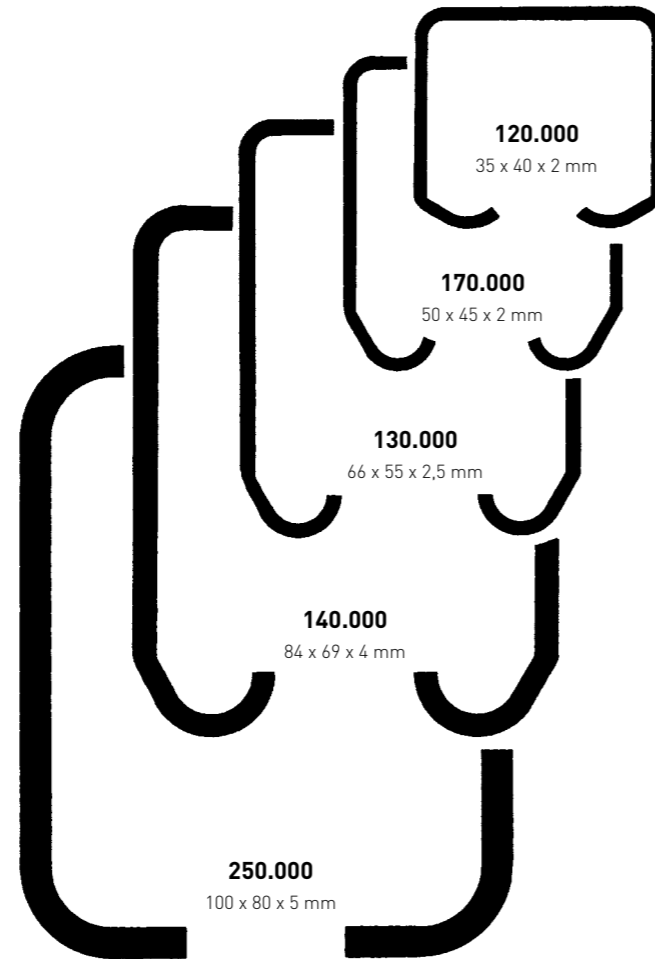
LEVERBARE LENGTEN:

Alle profielen kunnen geleverd worden in lengten van : 7m - 6m - 2 tot 5m per 25cm.

De serie 120.000 - 130.000 is ook leverbaar in inox AISI 304. In een agressieve of zeer hygiënische omgeving, die hoge eisen stelt aan het beslag, staat deze kwaliteit borg voor een lange levensduur.

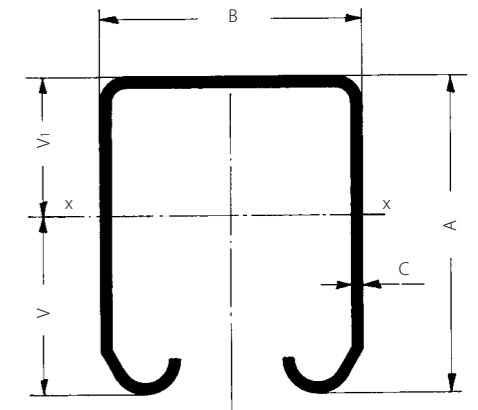
LEVERBARE LENGTEN:

4m - 5m - 6m - 7m.

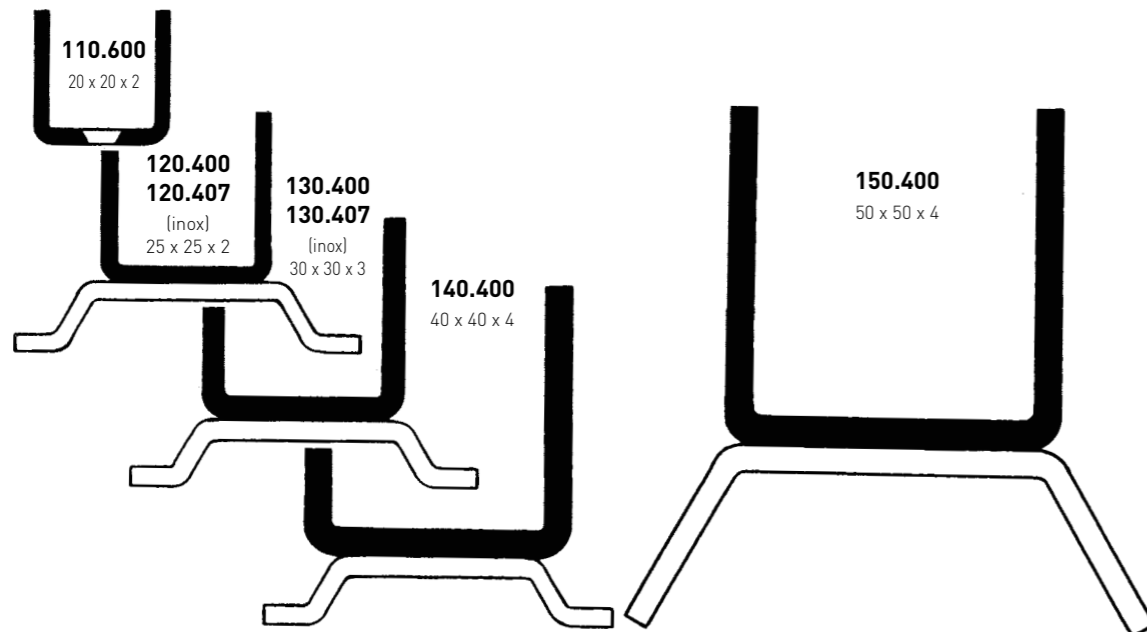


statische gegevens

Profiel Nr.	120.000 120.007 (inox)	170.000	130.000 130.007 (inox)	140.000	250.000
Afm. A x B x C mm	35 x 40 x 2	50 x 45 x 2	66 x 55 x 2,5	84 x 69 x 4	100 x 80 x 5
Gew. kg/m	2,000	2,500	3,850	8,000	11,300
S	2,49	3,1	5,07	10,32	14,62
cm ²					
I _x	4	8,4	26,6	85,7	186
cm ⁴					
V ₁	1,6	2,18	2,9	3,86	4,6
cm					
V	1,9	2,82	3,7	4,54	5,4
cm					
$\frac{I_x}{V}$	2,1	2,97	7,2	18,9	34,5
cm ³					



Nr. 120.000	2.000 kg/m	Bovenprofiel
Nr. 120.007	2.000 kg/m	Bovenprofiel inox
Nr. 170.000	2.500 kg/m	Bovenprofiel
Nr. 130.000	3.850 kg/m	Bovenprofiel
Nr. 130.007	3.850 kg/m	Bovenprofiel inox
Nr. 140.000	8.000 kg/m	Bovenprofiel
Nr. 250.000	11.300 kg/m	Bovenprofiel
Nr. 120.200	2.000 kg/m	Bovenprofiel, geboord en verzonken
Nr. 130.200	3.850 kg/m	Bovenprofiel, geboord en verzonken
Nr. 140.200	8.000 kg/m	Bovenprofiel, geboord en verzonken
Nr. 120.400	1.350 kg/m	U-profiel, met steenklaauwen en waterafvoergaten
Nr. 130.400	1.900 kg/m	idem
Nr. 140.400	3.000 kg/m	idem
Nr. 150.400	3.800 kg/m	idem
Nr. 110.600	0.820 kg/m	U-profiel, zonder steenklaauwen, met schroefgaten en waterafvoergaten
Nr. 120.600	1.350 kg/m	idem
Nr. 130.600	1.900 kg/m	idem
Nr. 140.600	3.000 kg/m	idem
Nr. 150.600	3.800 kg/m	idem
Nr. 120.407	1.350 kg/m	U-profiel (inox), met steenklaauwen en waterafvoergaten
Nr. 130.407	1.900 kg/m	idem
Nr. 140.407	3.000 kg/m	idem
Nr. 120.607	1.350 kg/m	U-profiel (inox), zonder steenklaauwen, met schroefgaten en waterafvoergaten
Nr. 130.607	1.900 kg/m	idem
Nr. 140.607	3.000 kg/m	idem

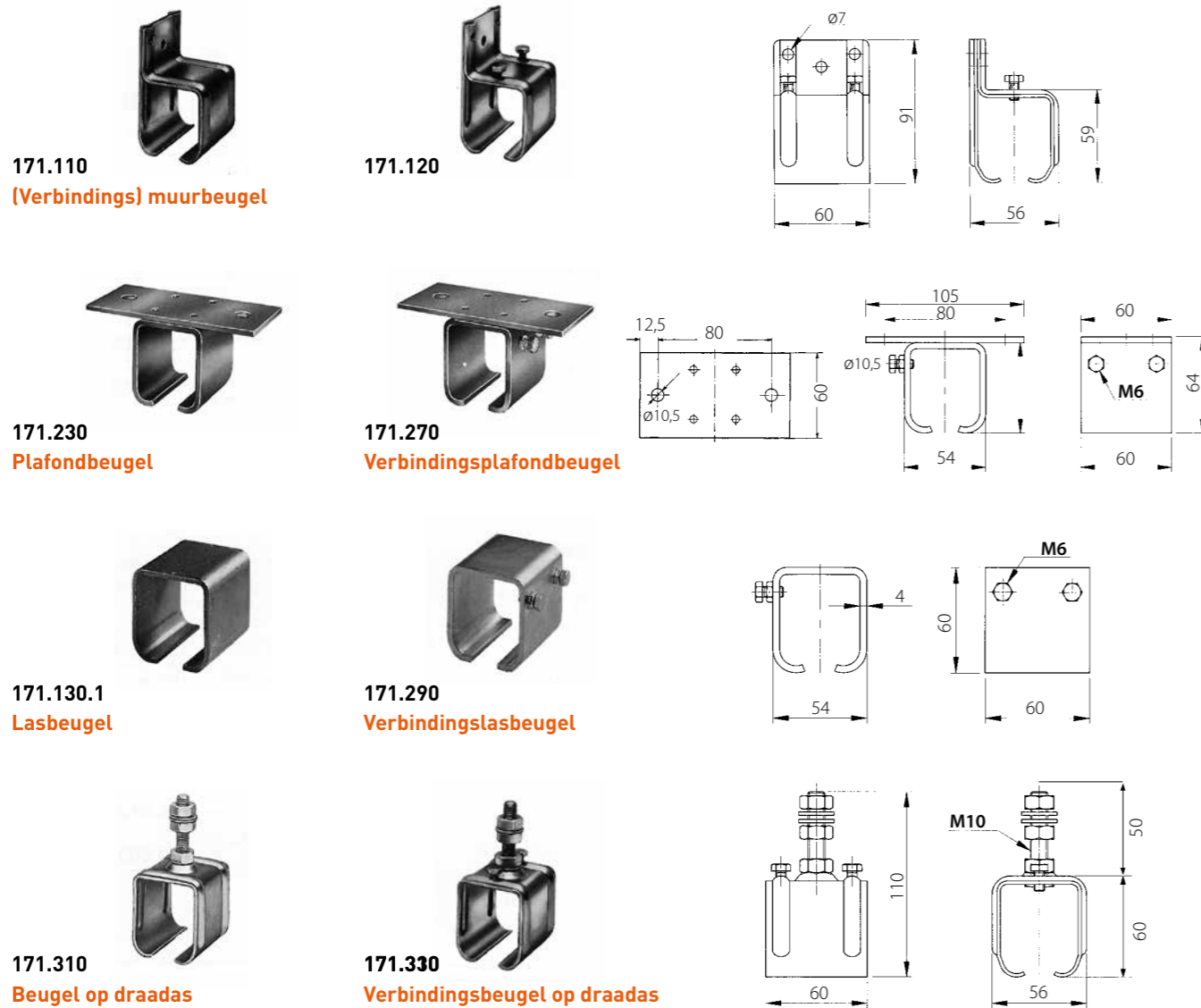


SERIE 170.000

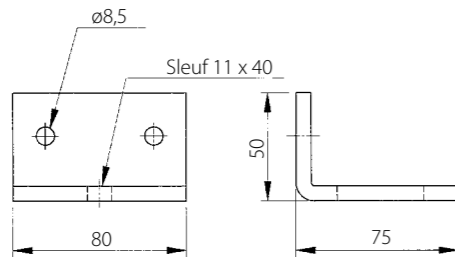
MAX. 150 KG PER VLEUGEL (GEGALVANISEERD)

DRAAGBEUGELS

DE AANGEGEVEN DRAAGKRACHTEN ZIJN BEREKEND OP HET GEBRUIK VAN EEN BEUGEL OM DE 60 CM

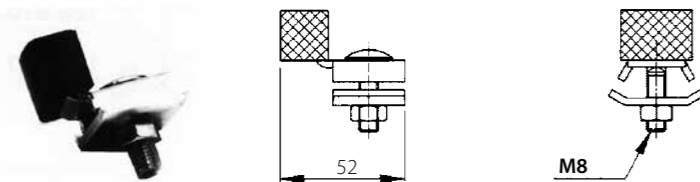


121.910 Draagstuk

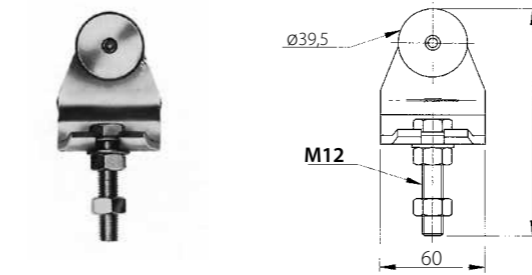


EINDSTOPPER

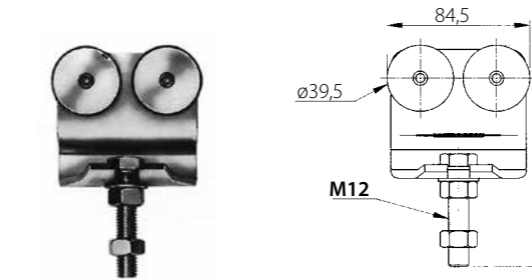
129.610 Stopper



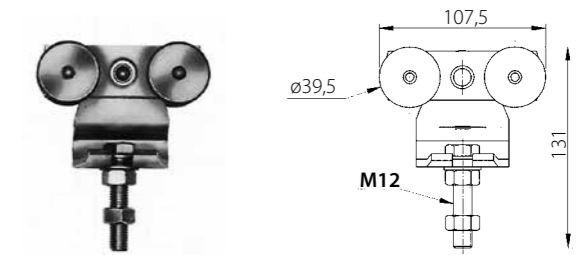
ROLSTELSELS



174.110 Enkele rol, vaste bout



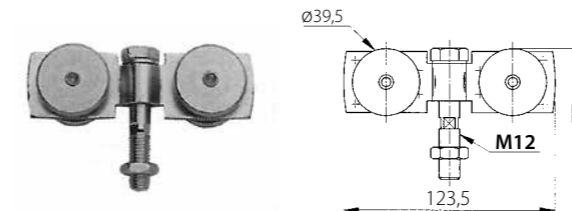
174.120 Dubbele rol, vaste bout



174.160 Dubbele rol, vaste bout

DRAAGVERMOGEN:
Enkele rol 174.110: max. 100kg/vleugel
Dubbele rol 174.120 en 174.160: max. 150kg/vleugel

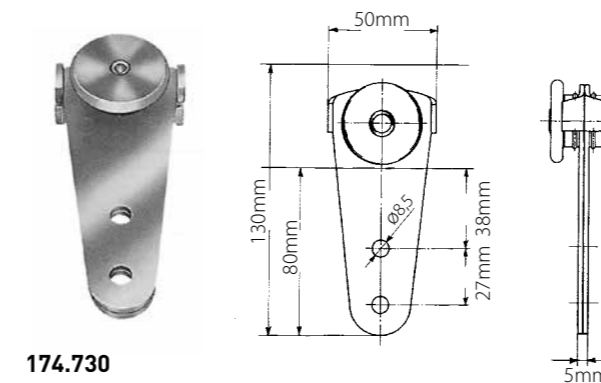
Lees steeds aandachtig de inleiding op pagina 2.



174.250 Dubbele rol, verlaagde inbouwhoogte

Bij geringe plaatsruimte boven de deur, is het soms aan-
geraden de rol 174.250 te gebruiken in vervanging van de rol
174.110, 174.120 of 174.160.
Bij dergelijke montage is de noodzakelijke plaatsruimte
boven de deur verminderd met 50mm.

WAGENZEILROL



174.730

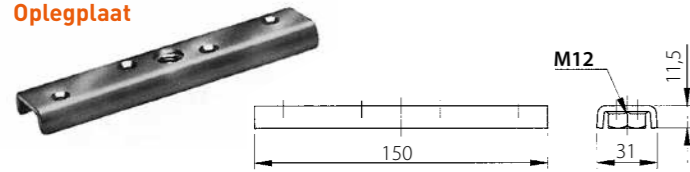
Waar baches, zeilen en zware wanddoeken moeten
opgehangen maar ook verschoven kunnen worden, is het zeer
belangrijk de juiste en aangepaste rollen te kiezen.
Bij dergelijke montages is het steeds wenselijk gebruik te
maken van rollen die voorzien zijn van een bufferconstructie.

Alleen rollen met een bufferconstructie kunnen het mogelijk
maken dat, ook wanneer een groot aantal rollen elkaar moeten
doorstoten, nog een soepele loop gewaarborgd blijft.

BEVESTIGINGSSTUKKEN

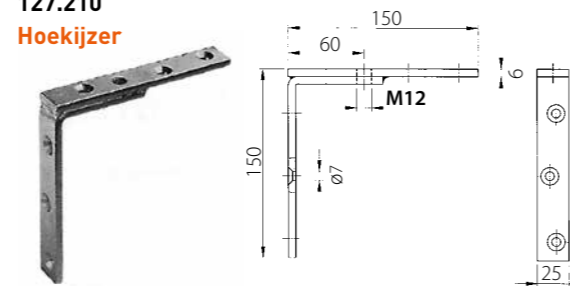
127.110

Oplegplaat



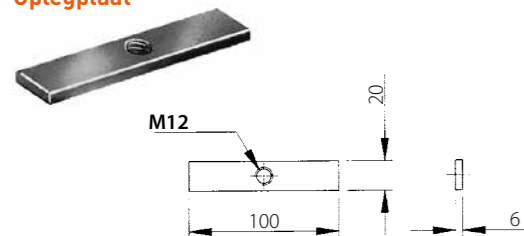
127.210

Hoekijzer



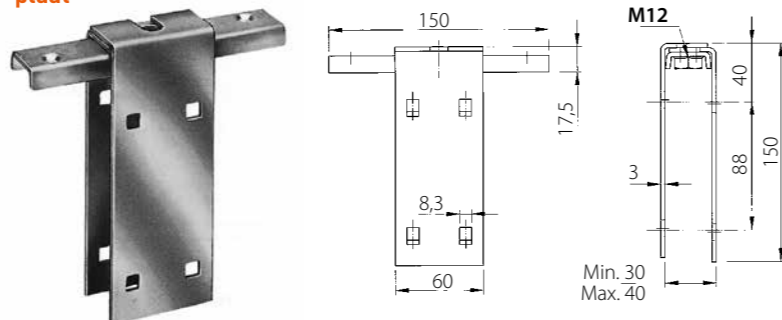
127.610

Oplegplaat



127.320

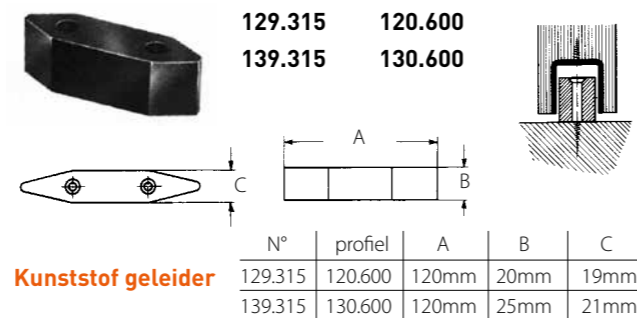
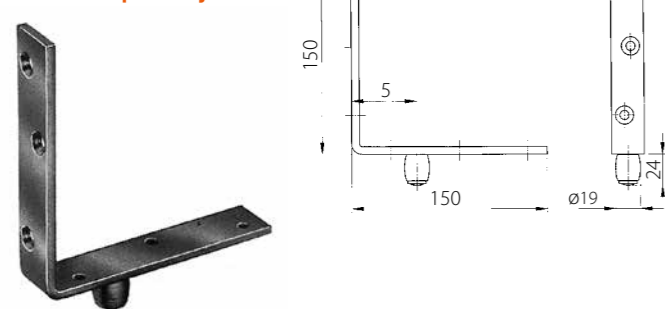
Overlegplaat



GELEIDERS

128.210

Geleider op hoekijzer

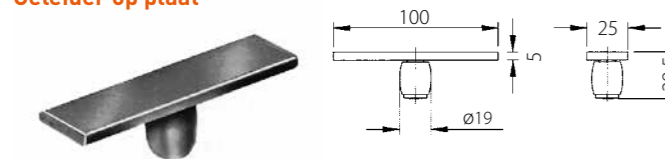


Kunststof geleider

N°	profiel	A	B	C
129.315	120.600	120mm	20mm	19mm
139.315	130.600	120mm	25mm	21mm

128.610

Geleider op plaat



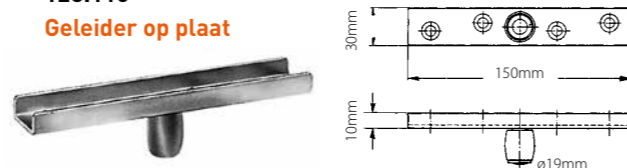
128.710

Geleider op draadas



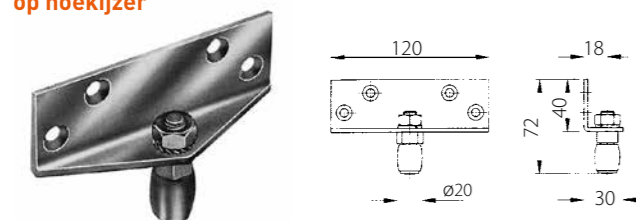
128.110

Geleider op plaat



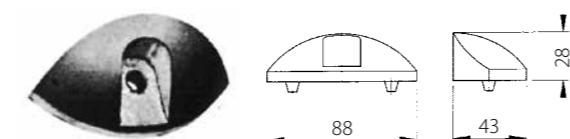
128.410

Geleider op hoekijzer

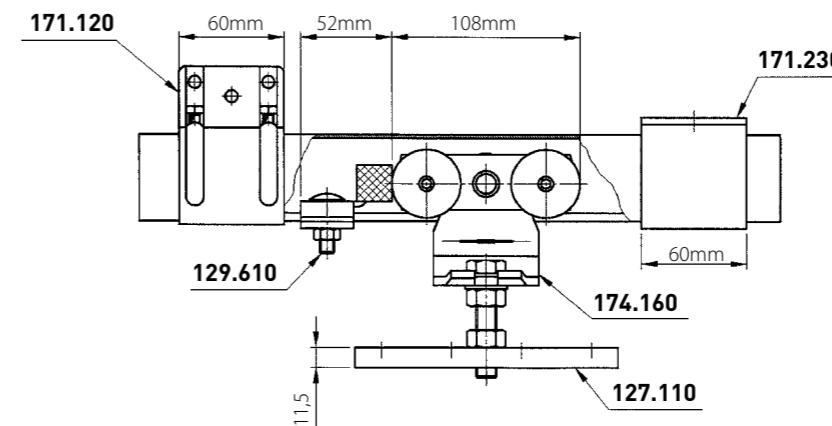


139.365

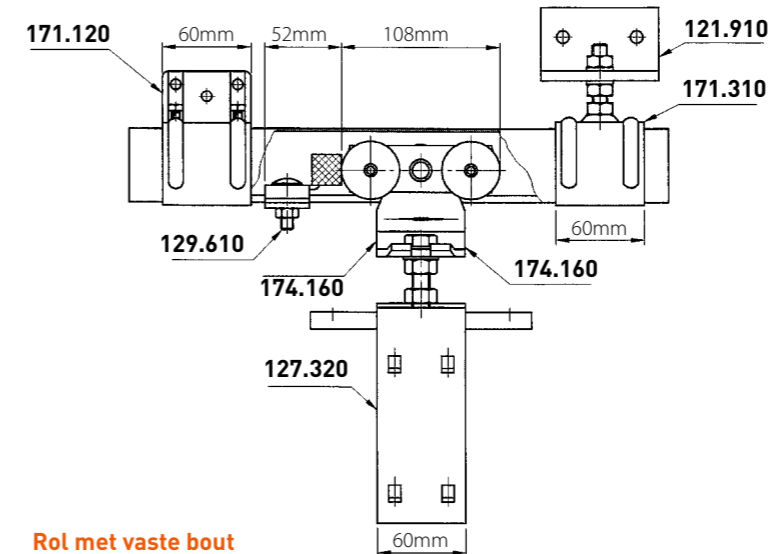
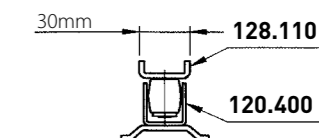
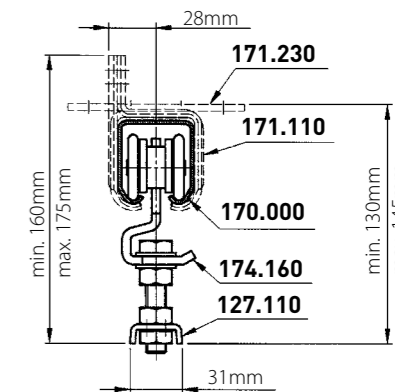
Schildpad geleider



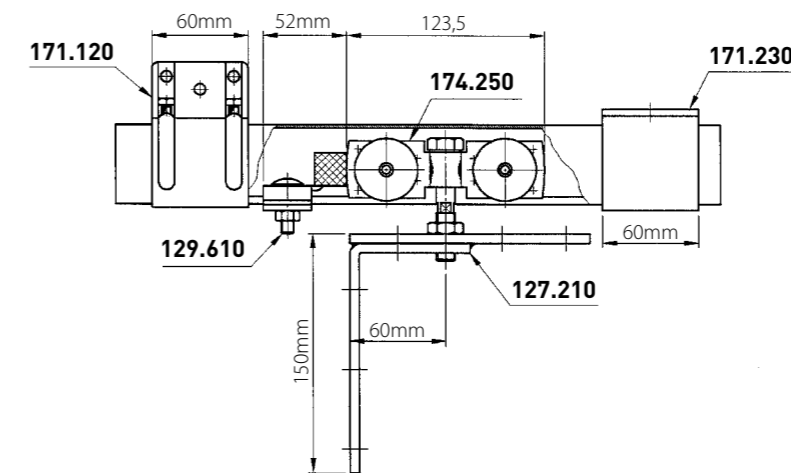
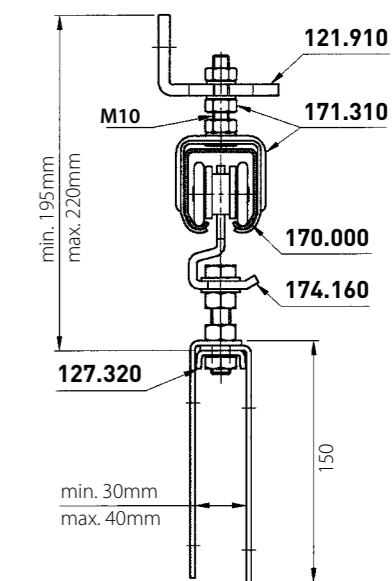
HOUTEN DEUREN: INBOUWMATEN



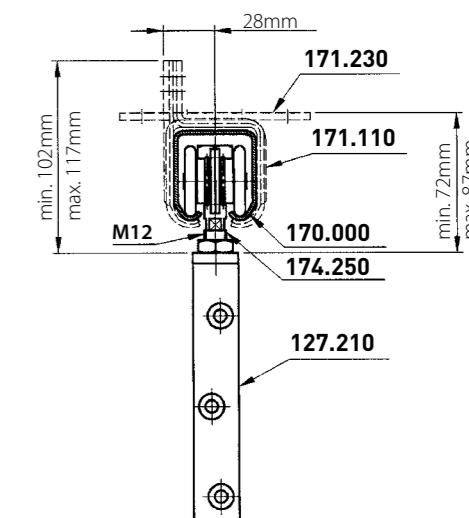
Rol met vaste bout

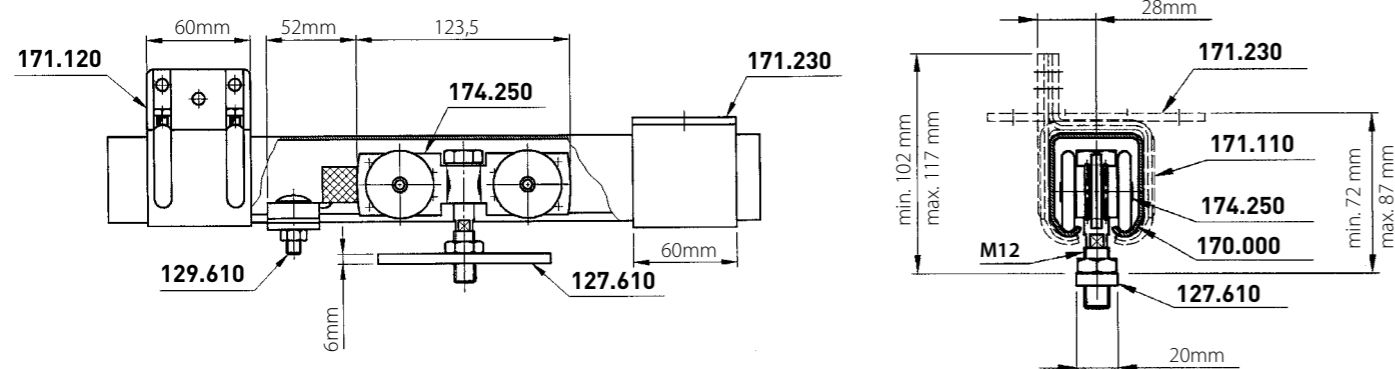
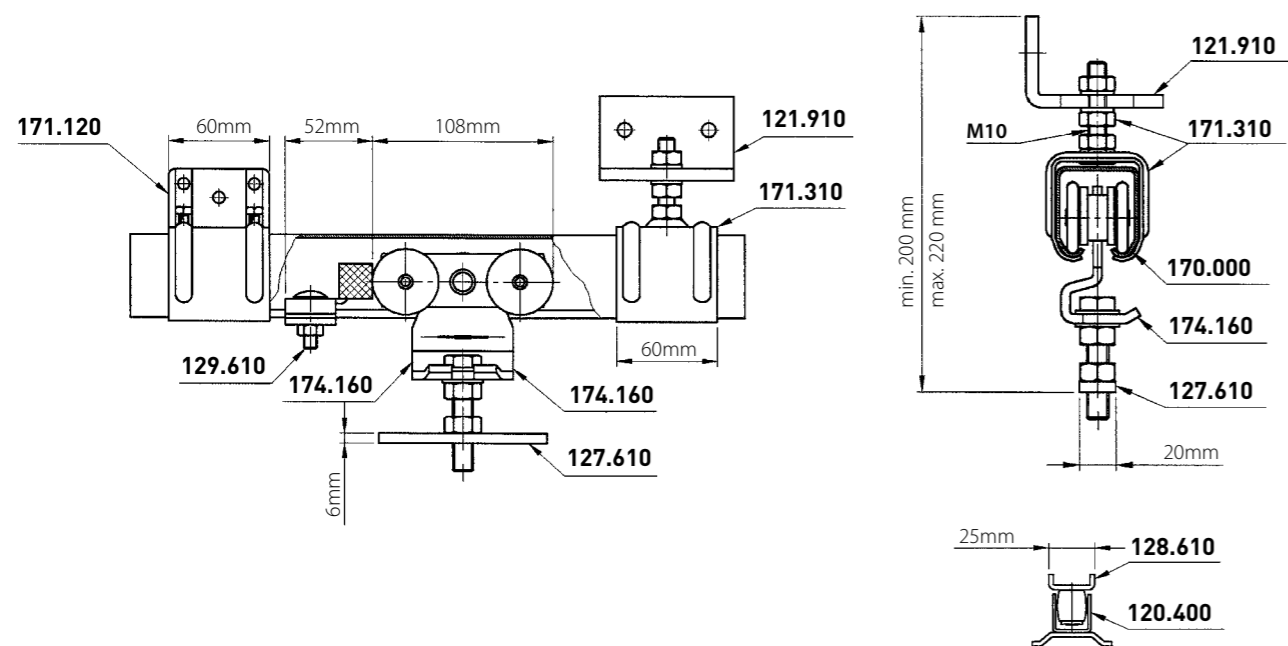


Rol met vaste bout



Rol verlaagde inbouwhoogte





DRAAGBEUGELS

DE AANGEGEVEN DRAAGKRACHTEN ZIJN BEREKEND OP HET GEBRUIK VAN EEN BEUGEL OM DE 60 CM

<p>131.110 131.117 (inox) Muurbeugel</p>	<p>131.120 131.127 (inox) Verbindingsmuurbeugel</p>											
<p>131.210 131.217 (inox) Plafondbeugel</p>	<p>131.220 131.227 (inox) Verbindingsplafondbeugel</p>											
<p>131.130.1 131.137.1 (inox) Lasbeugel</p>	<p>131.290 131.297 (inox) Verbindingslasbeugel</p>											
<p>131.310 131.317 (inox) Beugel op draadas</p>	<p>131.320 131.327 (inox) Verbindingsbeugel op draadas</p>	<table border="1"> <thead> <tr> <th>N°</th> <th>Draadas L: Aslengte</th> </tr> </thead> <tbody> <tr> <td>131.310</td> <td>75 mm</td> </tr> <tr> <td>131.310.012</td> <td>120 mm</td> </tr> <tr> <td>131.310.015</td> <td>150 mm</td> </tr> <tr> <td>131.310.020</td> <td>200 mm</td> </tr> </tbody> </table>	N°	Draadas L: Aslengte	131.310	75 mm	131.310.012	120 mm	131.310.015	150 mm	131.310.020	200 mm
N°	Draadas L: Aslengte											
131.310	75 mm											
131.310.012	120 mm											
131.310.015	150 mm											
131.310.020	200 mm											
<p>131.910 131.917 (inox) Draagstuk</p>												
<p>131.930 Draagstuk voor 2 beugels op draadas</p>												

- min. afstand van beugels= 57,5mm. De eerste beugelas-lijn staat hierbij op 41,5mm van de muur.
 - max. afstand van beugels= 121mm. De eerste beugelas-lijn staat hierbij op 31mm van de muur.

EINDSTOPPER

139.610
139.617 (inox)
Stopper