

DRAAGBEUGELS

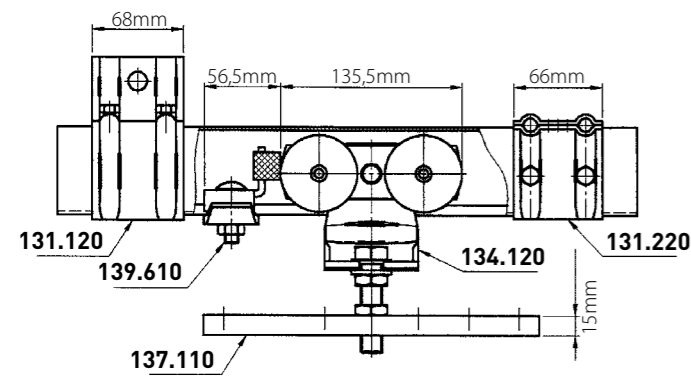
DE AANGEGEVEN DRAAGKRACHTEN ZIJN BEREKEND OP HET GEBRUIK VAN EEN BEUGEL OM DE 60 CM

<p>131.110 131.117 (inox) Muurbeugel</p>	<p>131.120 131.127 (inox) Verbindingsmuurbeugel</p>											
<p>131.210 131.217 (inox) Plafondbeugel</p>	<p>131.220 131.227 (inox) Verbindingsplafondbeugel</p>											
<p>131.130.1 131.137.1 (inox) Lasbeugel</p>	<p>131.290 131.297 (inox) Verbindingslasbeugel</p>											
<p>131.310 131.317 (inox) Beugel op draadas</p>	<p>131.320 131.327 (inox) Verbindingsbeugel op draadas</p>	<table border="1"> <thead> <tr> <th>N°</th> <th>Draadas L: Aslengte</th> </tr> </thead> <tbody> <tr> <td>131.310</td> <td>75 mm</td> </tr> <tr> <td>131.310.012</td> <td>120 mm</td> </tr> <tr> <td>131.310.015</td> <td>150 mm</td> </tr> <tr> <td>131.310.020</td> <td>200 mm</td> </tr> </tbody> </table>	N°	Draadas L: Aslengte	131.310	75 mm	131.310.012	120 mm	131.310.015	150 mm	131.310.020	200 mm
N°	Draadas L: Aslengte											
131.310	75 mm											
131.310.012	120 mm											
131.310.015	150 mm											
131.310.020	200 mm											
<p>131.910 131.917 (inox) Draagstuk</p>												
<p>131.930 Draagstuk voor 2 beugels op draadas</p>												

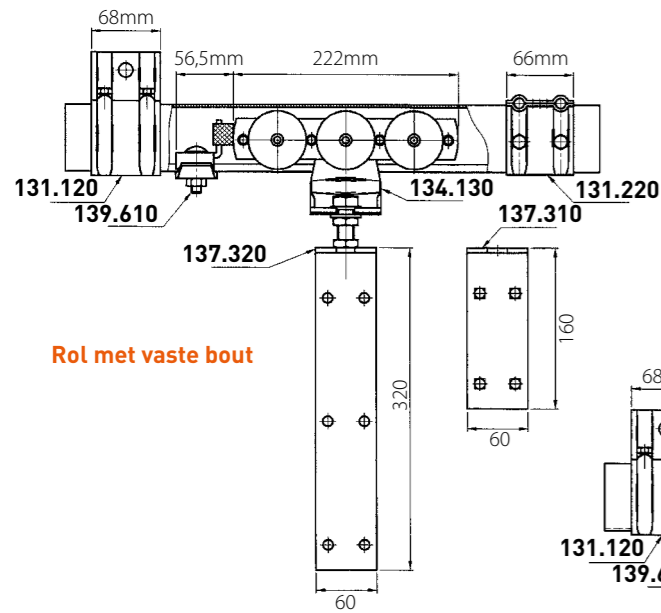
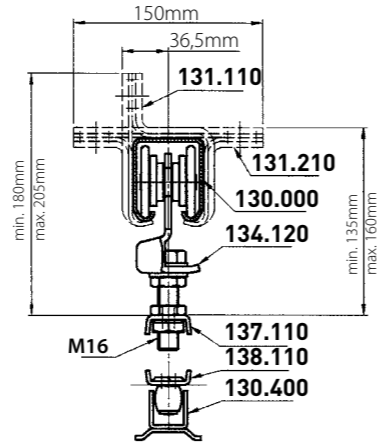
EINDSTOPPER

139.610
139.617 (inox)
 Stopper

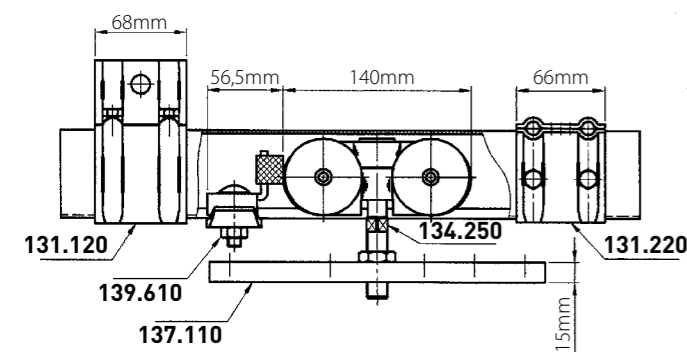
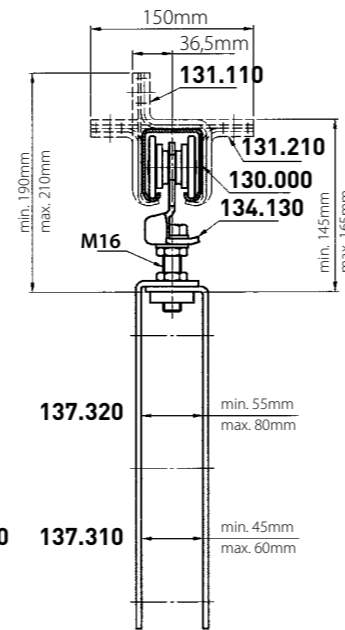
HOUTEN DEUREN: INBOUWMATEN



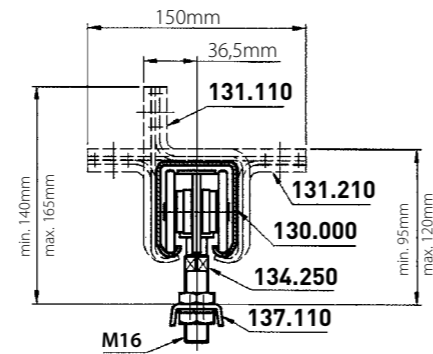
Rol met vaste bout



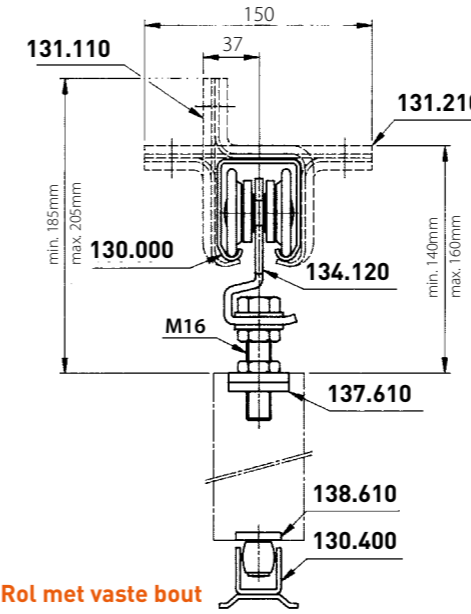
Rol met vaste bout



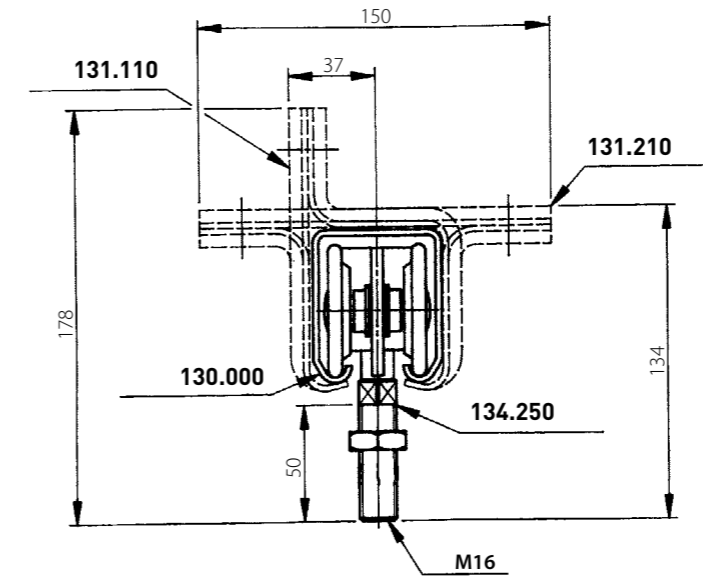
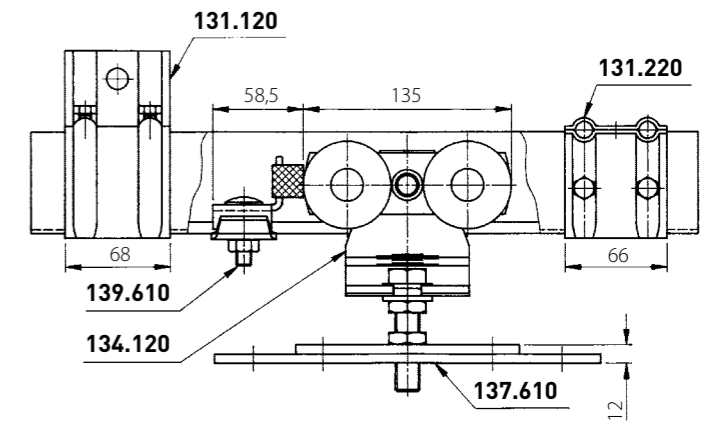
Rol met verlaagde inbouwhoogte



METALEN DEUREN: INBOUWMATEN



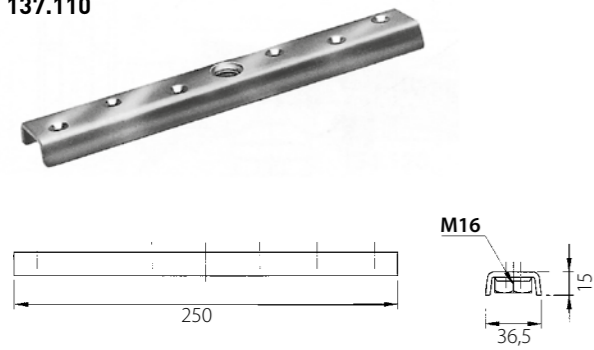
Rol met vaste bout



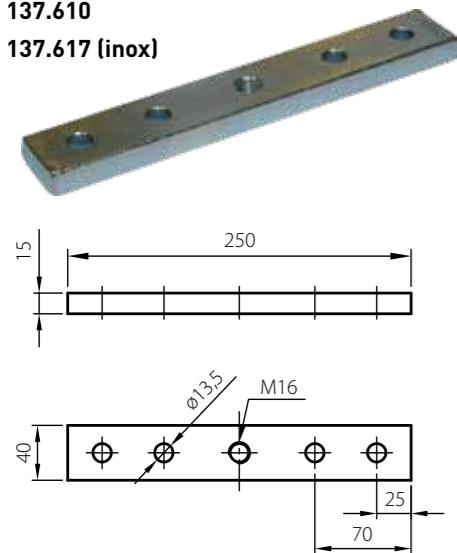
Rol verlaagde inbouwhoogte

BEVESTIGINGSSTUKKEN

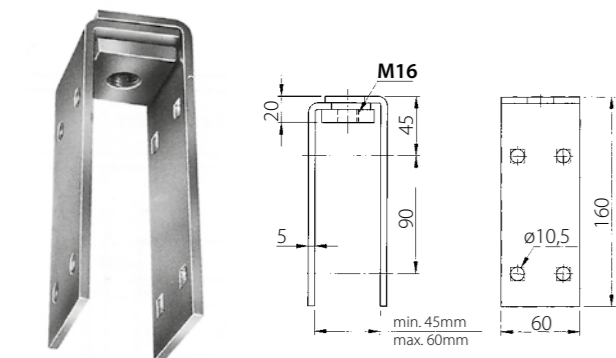
Oplegplaat
137.110



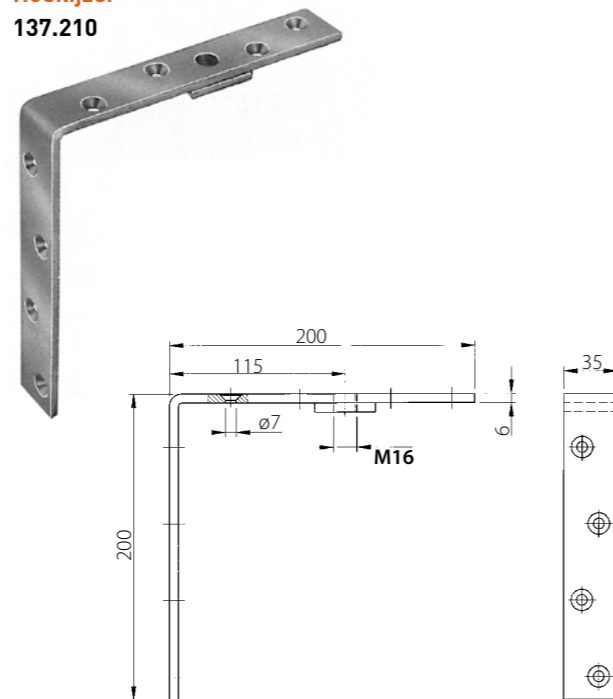
Oplegplaat
137.610
137.617 (inox)



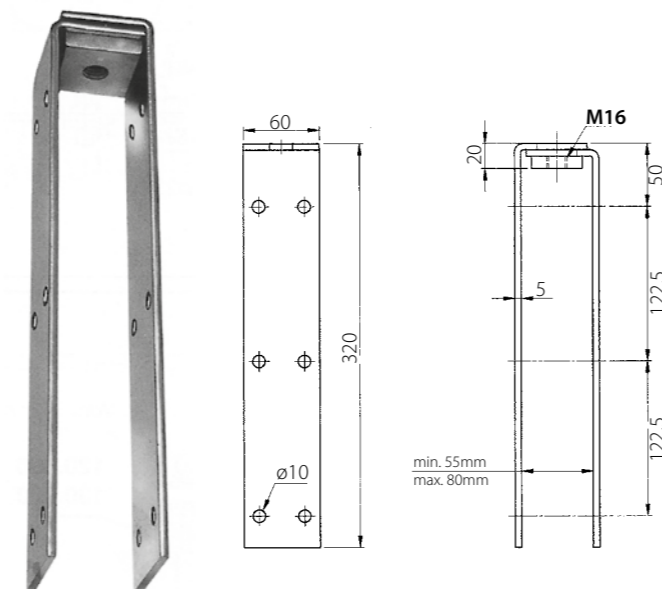
Overlegplaat
137.310



Hoekijzer
137.210

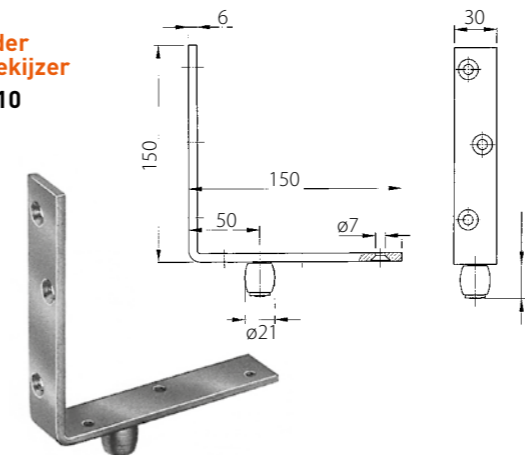


Overlegplaat
137.320

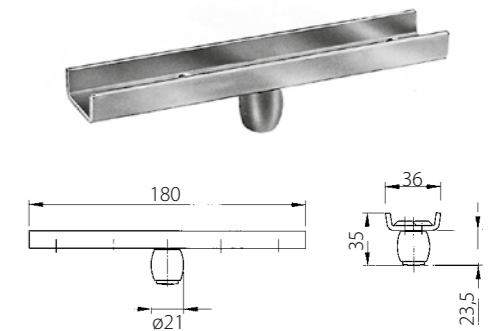


GELEIDERS

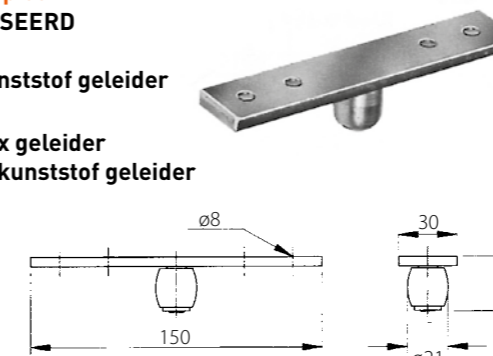
Geleider
op hoekijzer
138.210



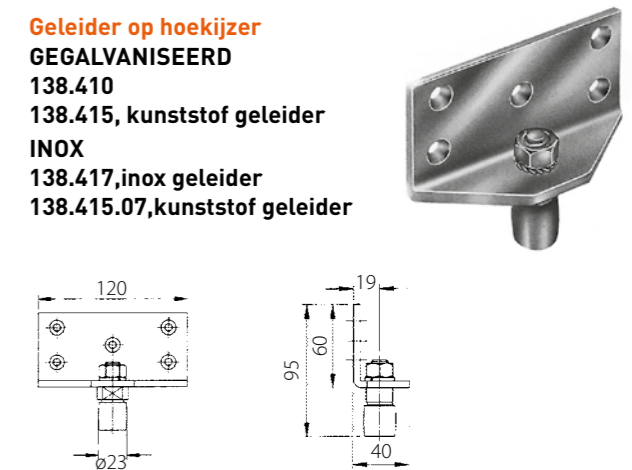
Geleider
op plaat
138.110



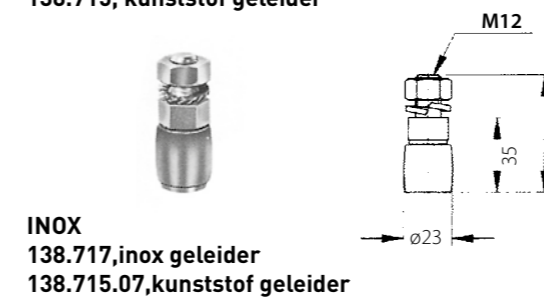
Geleider op plaat
GEGALVANISEERD
138.610
138.615, kunststof geleider
INOX
138.617, inox geleider
138.615.07, kunststof geleider



Geleider op hoekijzer
GEGALVANISEERD
138.410
138.415, kunststof geleider
INOX
138.417, inox geleider
138.415.07, kunststof geleider

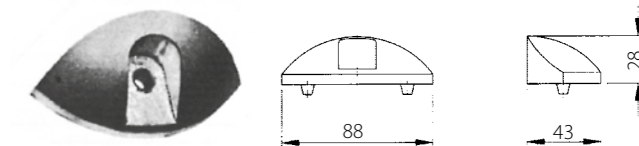


Geleider op draadas
GEGALVANISEERD
138.710
138.715, kunststof geleider

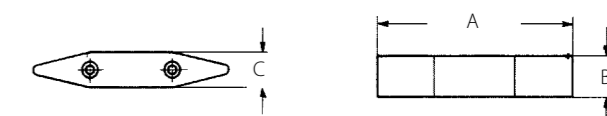
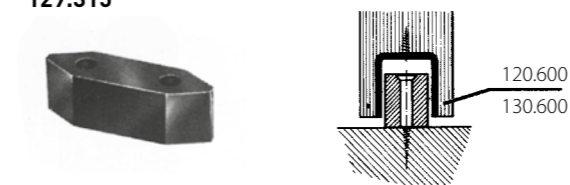


INOX
138.717, inox geleider
138.715.07, kunststof geleider

Schildpad geleider
139.365



Kunststof geleider
139.315
129.315



N°	profiel	A	B	C
129.315	120.600	120mm	20mm	19mm
139.315	130.600	120mm	25mm	21mm

