

LOOPPROFIELEN

120.000 - 170.000 - 130.000 - 140.000 - 250.000

De profielen 120.000, 170.000, 130.000, 140.000, en de profielen 120.400, 130.400, 140.400, 110.600, 120.600, 130.600 en 140.600 worden geleverd in gegalvaniseerde uitvoering, procédé Sendzimir. De profielen 250.000, 150.400 en 150.600 worden geleverd met een laag roestwerende verf en een laag aluminium verf. Op aanvraag kunnen deze profielen warm verzinkt geleverd worden. Om het juiste profiel voor elke montage te bepalen, mag niet uitsluitend rekening gehouden worden met de theoretische draagkracht van dit profiel, maar eerder met het voorhanden zijnde deurtje, met de te gebruiken onderdelen, en met het meer of minder intensief gebruik van de deur. Voor de praktische draagkracht: zie verder bij de behandeling van elk deurtje afzonderlijk.

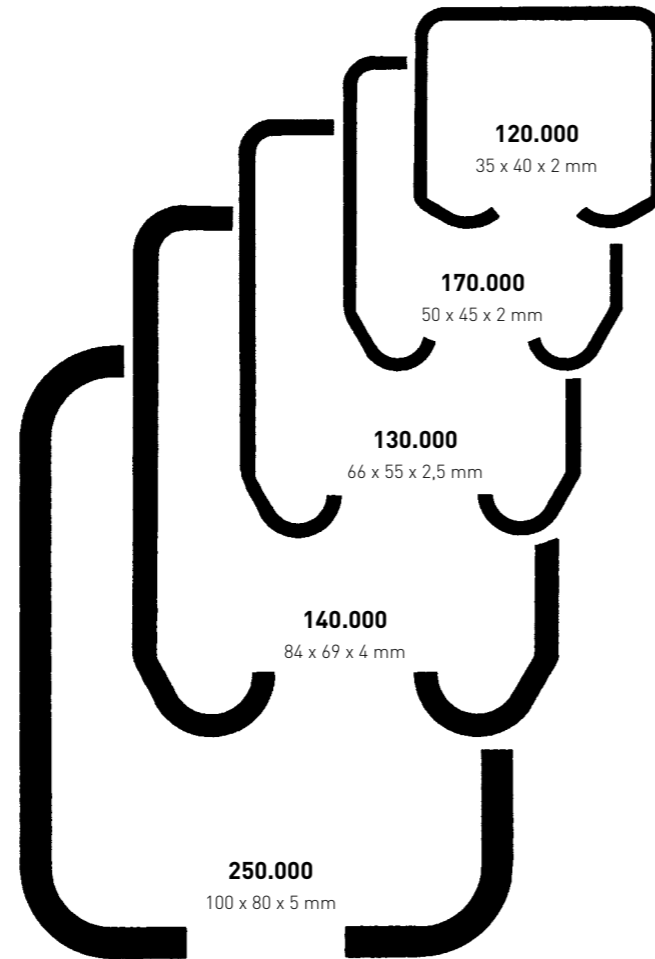
LEVERBARE LENGTEN:

Alle profielen kunnen geleverd worden in lengten van : 7m - 6m - 2 tot 5m per 25cm.

De serie 120.000 - 130.000 is ook leverbaar in inox AISI 304. In een agressieve of zeer hygiënische omgeving, die hoge eisen stelt aan het beslag, staat deze kwaliteit borg voor een lange levensduur.

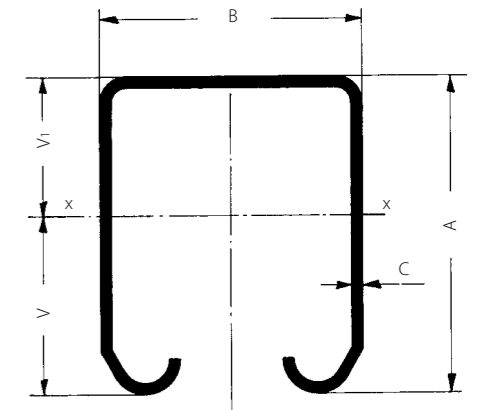
LEVERBARE LENGTEN:

4m - 5m - 6m - 7m.

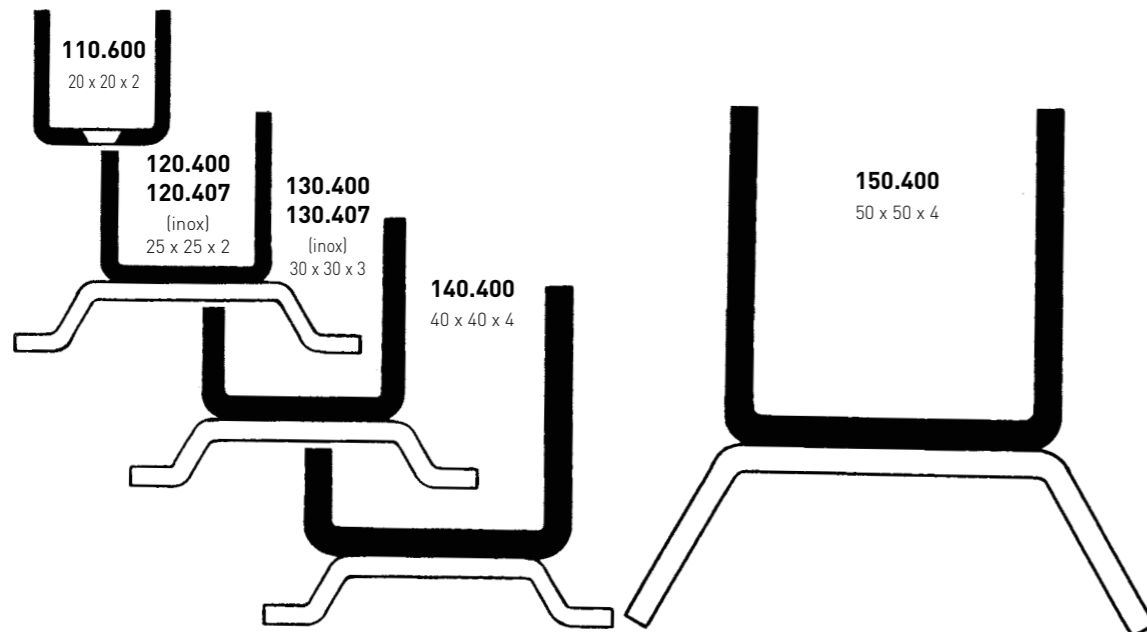


statische gegevens

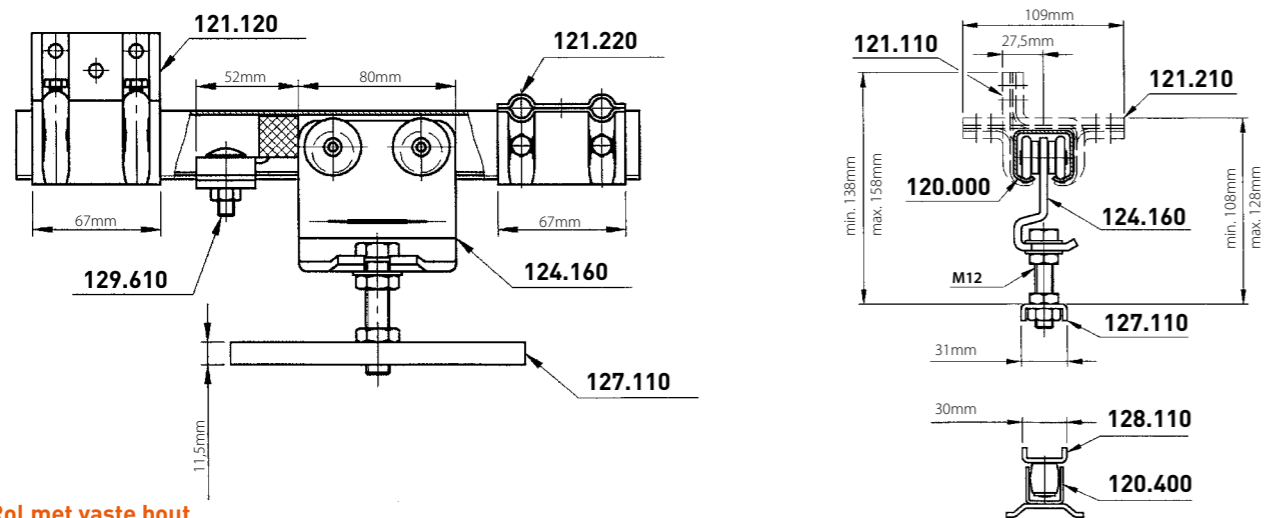
Profiel Nr.	120.000 120.007 (inox)	170.000	130.000 130.007 (inox)	140.000	250.000
Afm. A x B x C mm	35 x 40 x 2	50 x 45 x 2	66 x 55 x 2,5	84 x 69 x 4	100 x 80 x 5
Gew. kg/m	2,000	2,500	3,850	8,000	11,300
S	2,49	3,1	5,07	10,32	14,62
cm ²					
I _x	4	8,4	26,6	85,7	186
cm ⁴					
V ₁	1,6	2,18	2,9	3,86	4,6
cm					
V	1,9	2,82	3,7	4,54	5,4
cm					
$\frac{I_x}{V}$	2,1	2,97	7,2	18,9	34,5
cm ³					



Nr. 120.000	2.000 kg/m	Bovenprofiel
Nr. 120.007	2.000 kg/m	Bovenprofiel inox
Nr. 170.000	2.500 kg/m	Bovenprofiel
Nr. 130.000	3.850 kg/m	Bovenprofiel
Nr. 130.007	3.850 kg/m	Bovenprofiel inox
Nr. 140.000	8.000 kg/m	Bovenprofiel
Nr. 250.000	11.300 kg/m	Bovenprofiel
Nr. 120.200	2.000 kg/m	Bovenprofiel, geboord en verzonken
Nr. 130.200	3.850 kg/m	Bovenprofiel, geboord en verzonken
Nr. 140.200	8.000 kg/m	Bovenprofiel, geboord en verzonken
Nr. 120.400	1.350 kg/m	U-profiel, met steenklaauwen en waterafvoergaten
Nr. 130.400	1.900 kg/m	idem
Nr. 140.400	3.000 kg/m	idem
Nr. 150.400	3.800 kg/m	idem
Nr. 110.600	0.820 kg/m	U-profiel, zonder steenklaauwen, met schroefgaten en waterafvoergaten
Nr. 120.600	1.350 kg/m	idem
Nr. 130.600	1.900 kg/m	idem
Nr. 140.600	3.000 kg/m	idem
Nr. 150.600	3.800 kg/m	idem
Nr. 120.407	1.350 kg/m	U-profiel (inox), met steenklaauwen en waterafvoergaten
Nr. 130.407	1.900 kg/m	idem
Nr. 140.407	3.000 kg/m	idem
Nr. 120.607	1.350 kg/m	U-profiel (inox), zonder steenklaauwen, met schroefgaten en waterafvoergaten
Nr. 130.607	1.900 kg/m	idem
Nr. 140.607	3.000 kg/m	idem

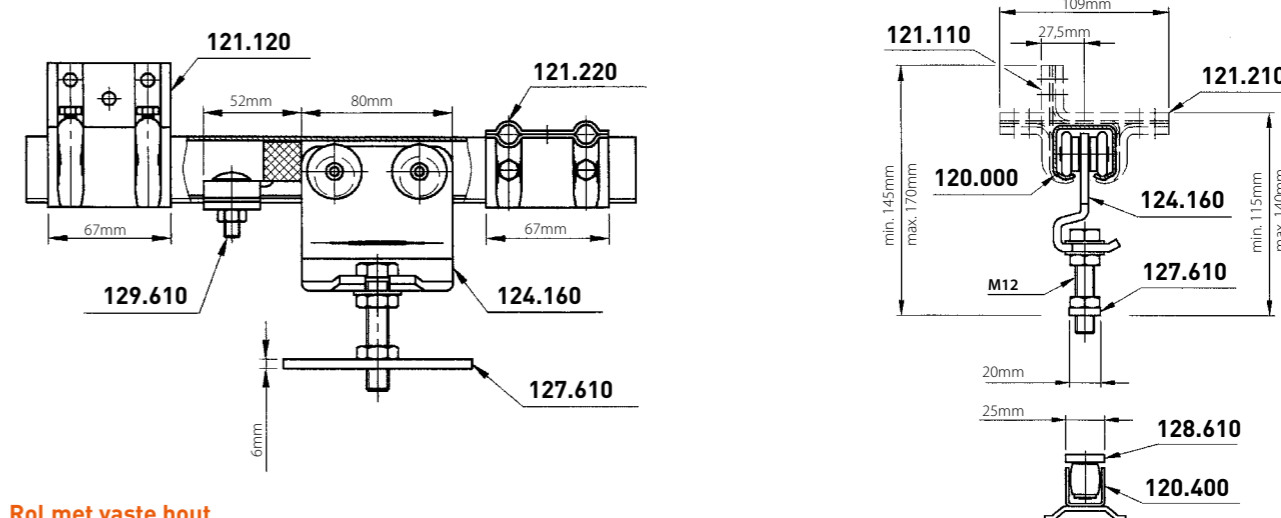


HOUTEN DEUREN: INBOUWMATEN

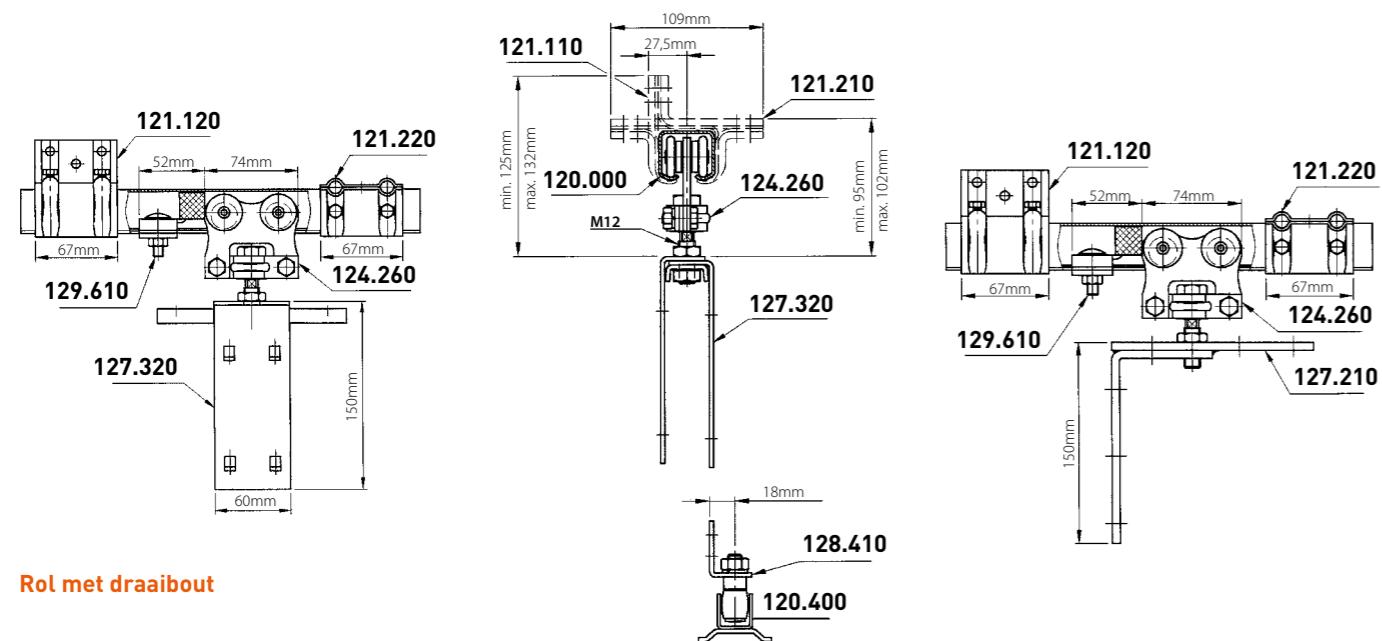


Rol met vaste bout

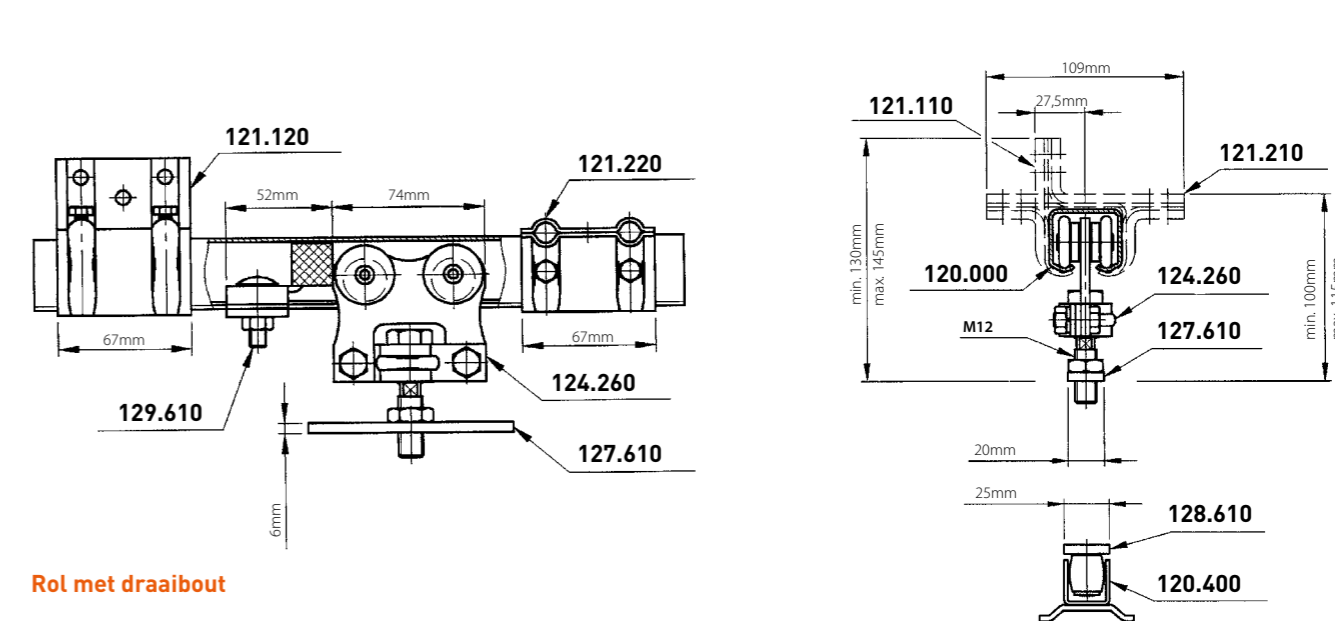
METALEN DEUREN: INBOUWMATEN



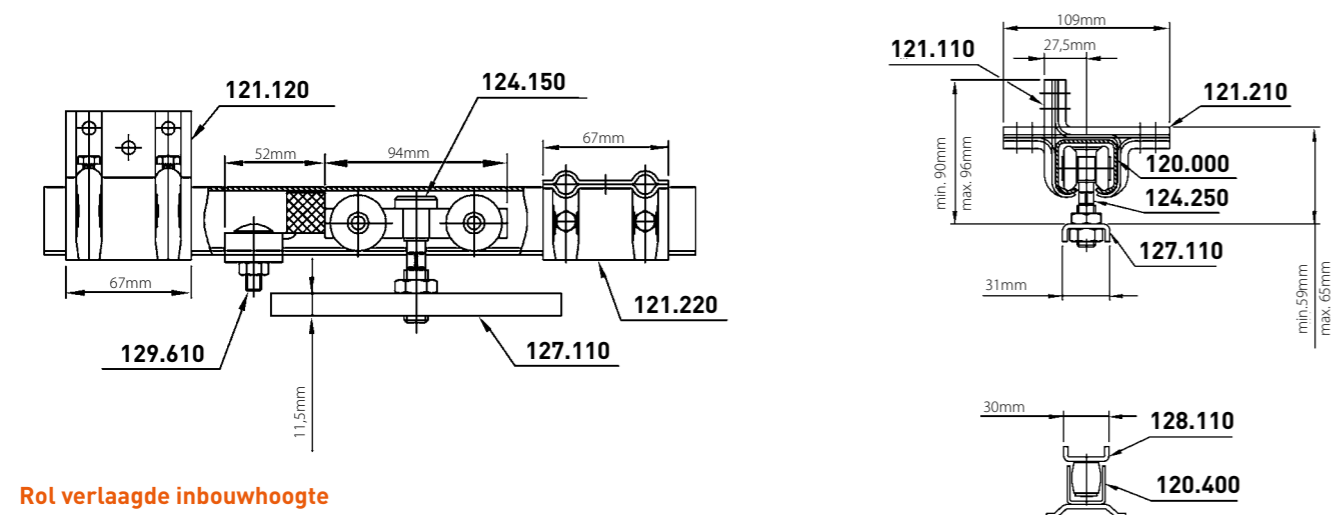
Rol met vaste bout



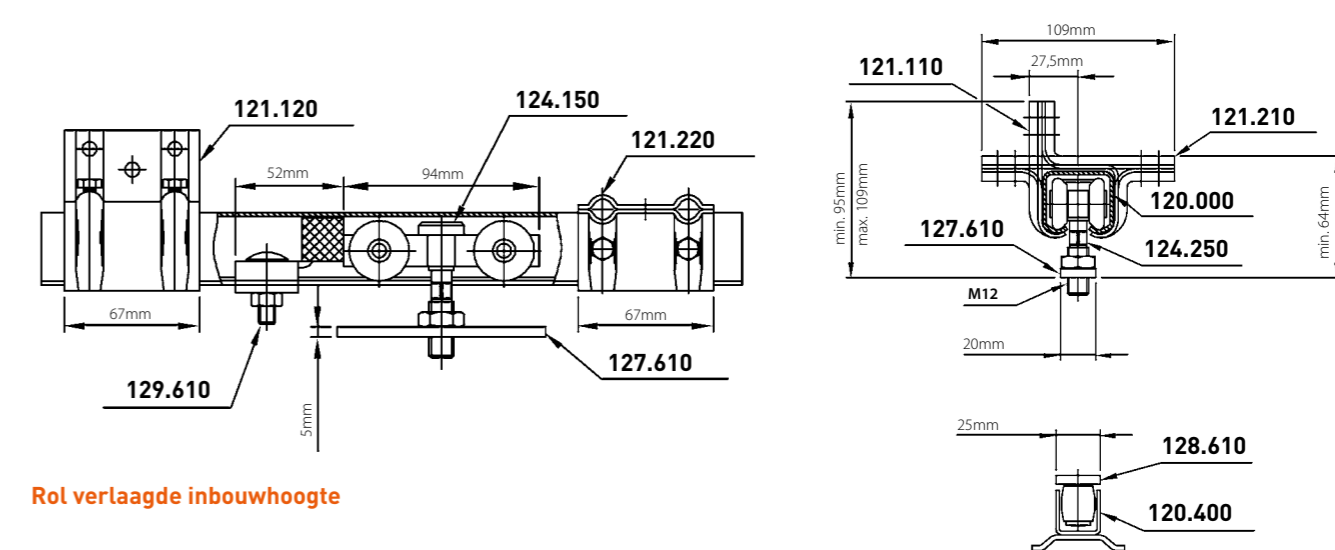
Rol met draaibout



Rol met draaibout



Rol verlaagde inbouwhoogte



Rol verlaagde inbouwhoogte

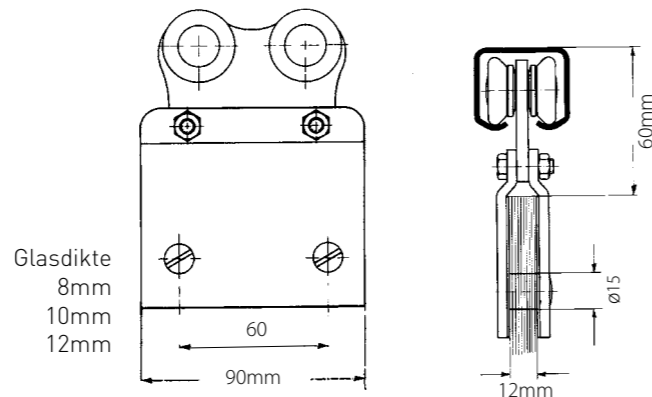
SCHUIFGLASROLLEN MAX 80 KG PER PANEEL



124.715/008
/010
//012

124.715/... **124.717/...**

Dubbele akulon rol, verzinkte klemplaat. Dubbele akulon rol, inox klemplaat.



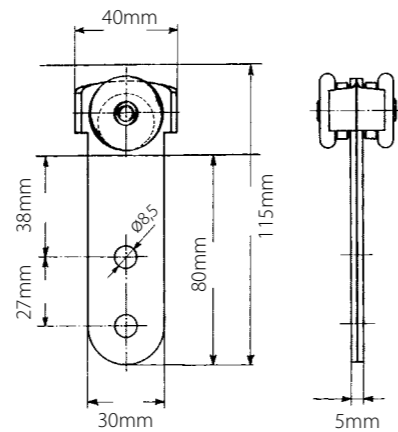
Glasdikte
8mm
10mm
12mm

Voor het monteren van speciale schuifglaspanelen, kunnen aangepaste rollen geleverd worden. Indien het mogelijk is bij de bestelling de juiste glasdikte mede te delen, kan de vrije ruimte opgevangen worden met een aangepaste rubberdikte.

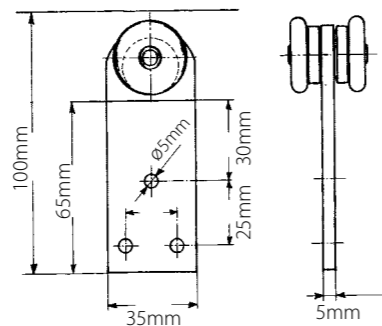
WAGENZEILROLLEN



124.700.110



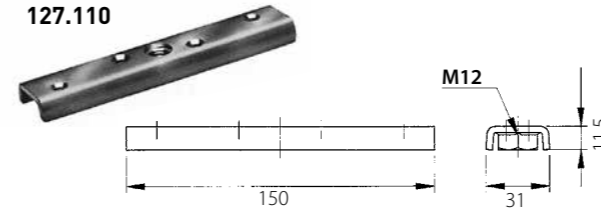
124.700.095



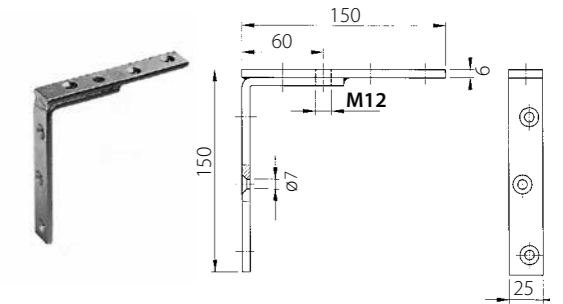
Waar baches, zeilen en zware wanddoeken moeten opgehangen maar ook verschoven kunnen worden, is het zeer belangrijk de juiste en aangepaste rollen te kiezen. Bij dergelijke montages is het steeds wenselijk gebruik te maken van rollen die voorzien zijn van een bufferconstructie. Alleen rollen met een bufferconstructie kunnen het mogelijk maken dat, ook wanneer een groot aantal rollen elkaar moeten doorstoten, nog een soepele loop gewaarborgd blijft.

BEVESTIGINGSSTUKKEN

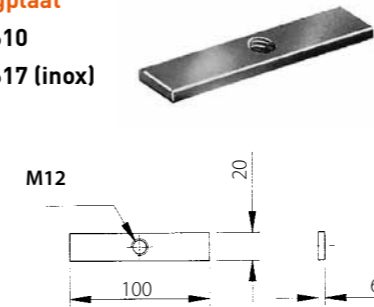
Oplegplaat
127.110



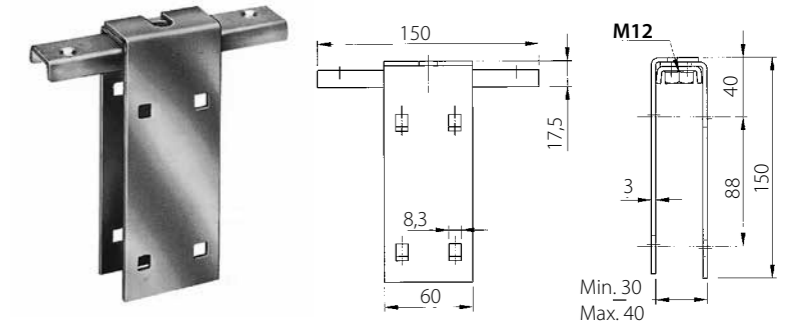
Hoekijzer
127.210



Oplegplaat
127.610
127.617 (inox)

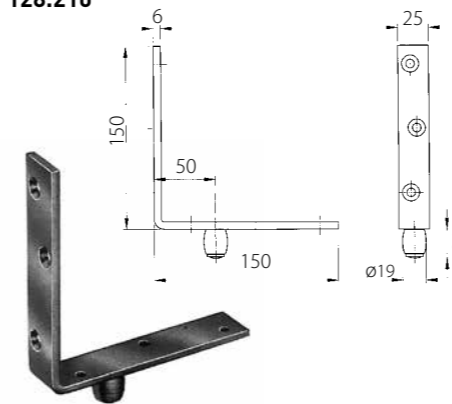


Overlegplaat
127.320



GELEIDERS

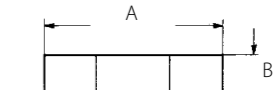
Geleider op hoekijzer
128.210



Kunststof geleider



129.315 **120.600**
139.315 **130.600**



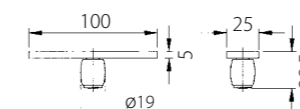
N°	profiel	A	B	C
129.315	120.600	120mm	20mm	19mm
139.315	130.600	120mm	25mm	21mm

Geleider op plaat
GEGALVANISEERD

128.610
128.615, kunststof geleider



INOX
128.617, inox geleider
128.615.07, kunststof geleider

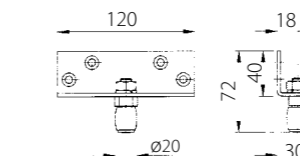


Geleider op hoekijzer
GEGALVANISEERD

128.410
128.415, kunststof geleider

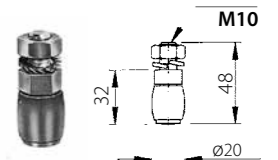


INOX
128.417, inox geleider
128.415.07, kunststof geleider

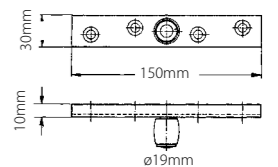


Geleider op draadas
GEGALVANISEERD

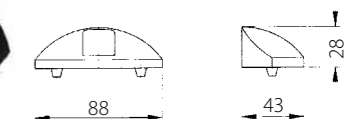
128.710
128.715, kunststof geleider
INOX
128.717, inox geleider
128.715.07, kunststof geleider



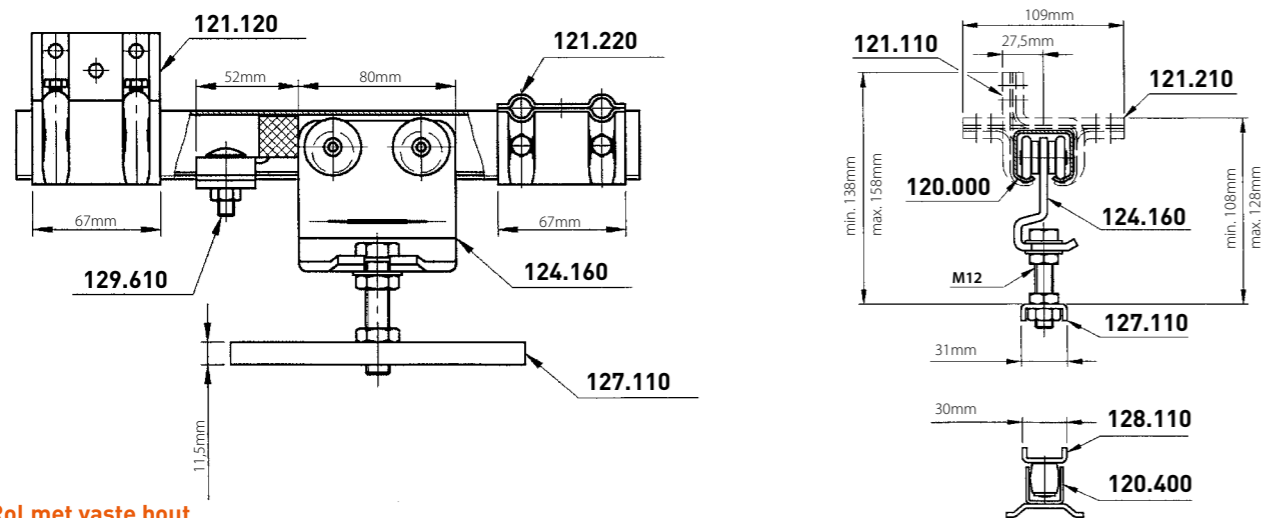
Geleider op plaat
128.110



Schildpad geleider
139.365

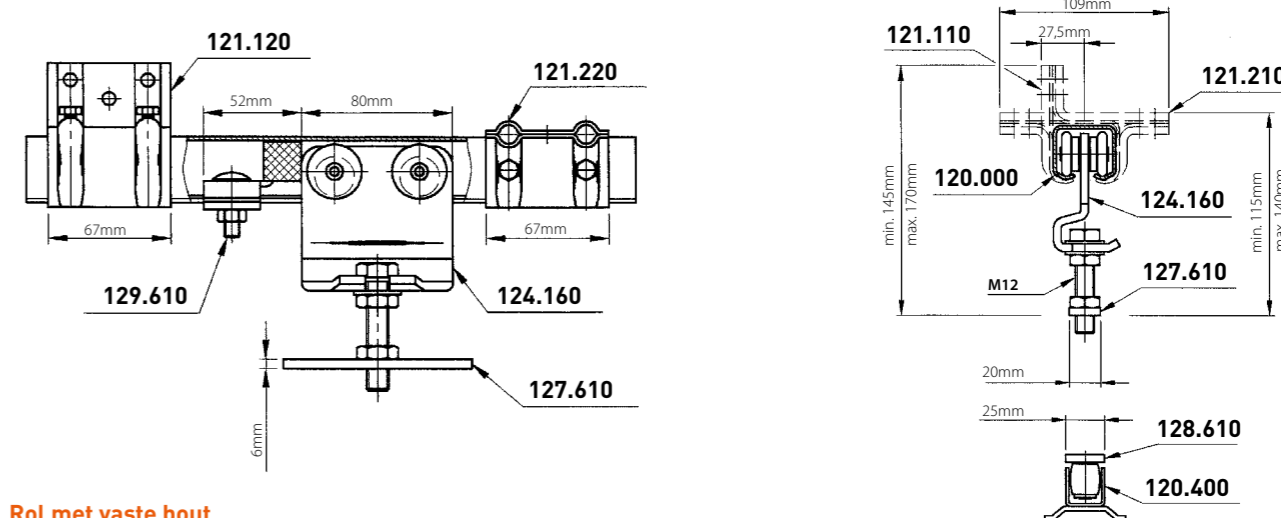


HOUTEN DEUREN: INBOUWMATEN

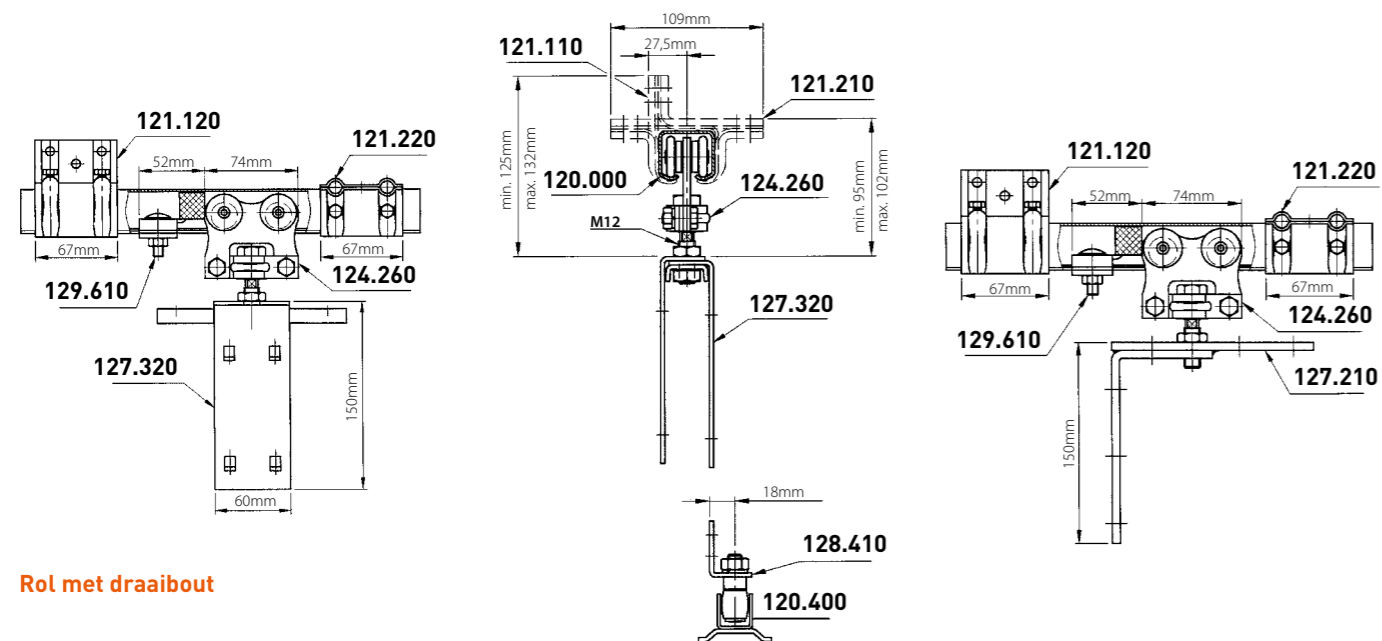


Rol met vaste bout

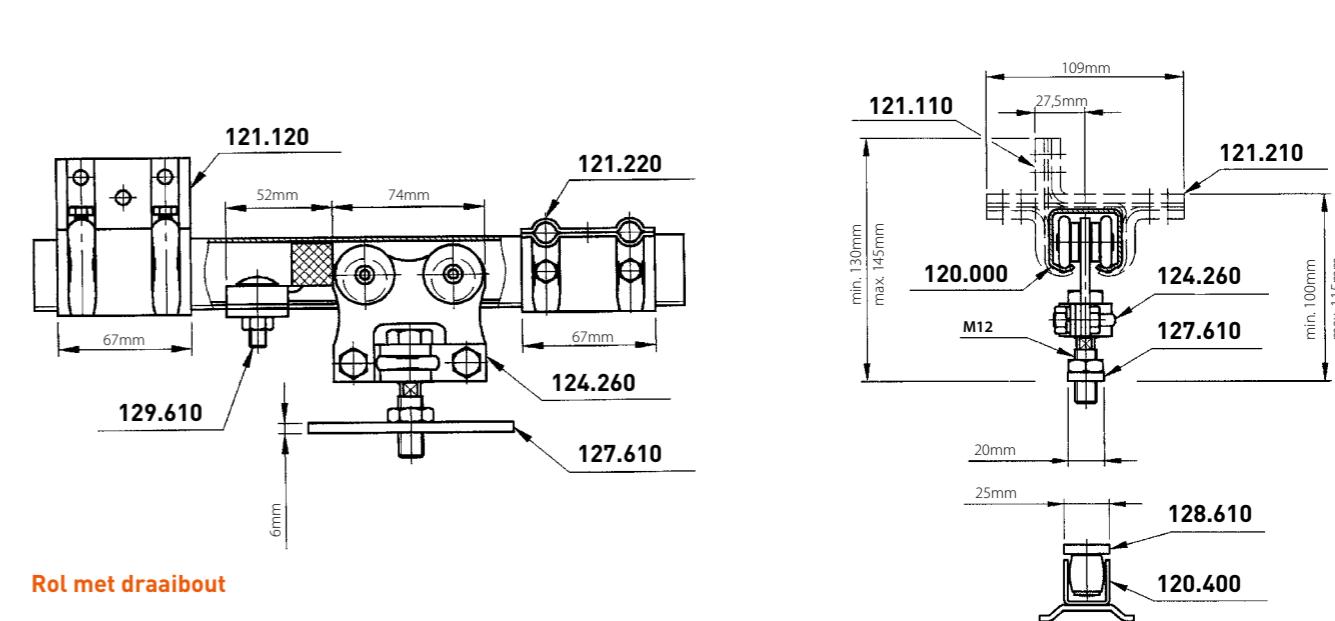
METALEN DEUREN: INBOUWMATEN



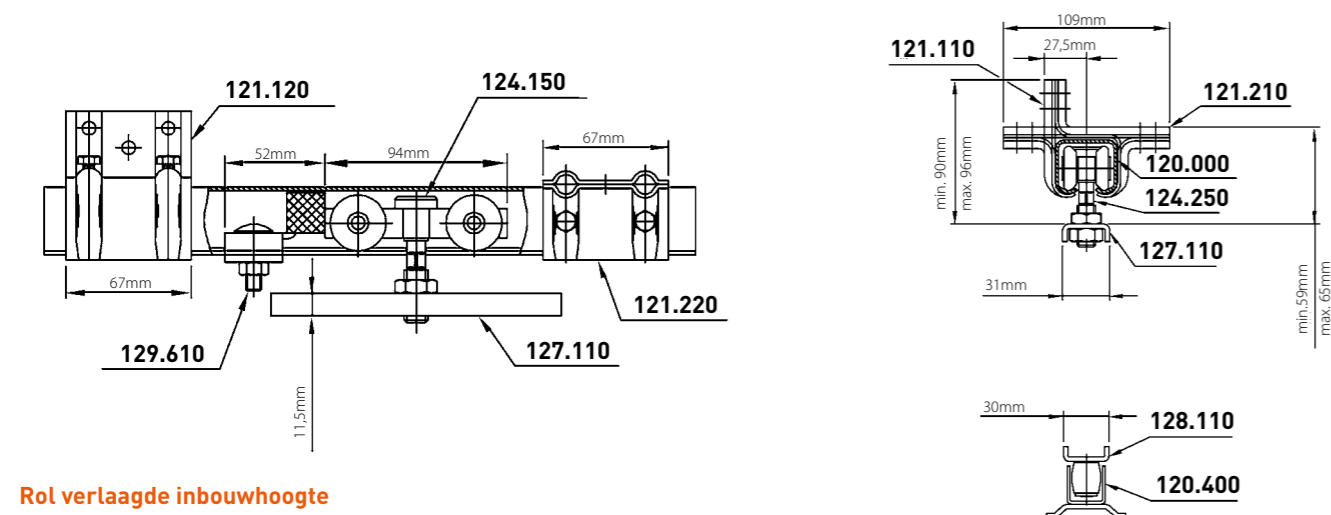
Rol met vaste bout



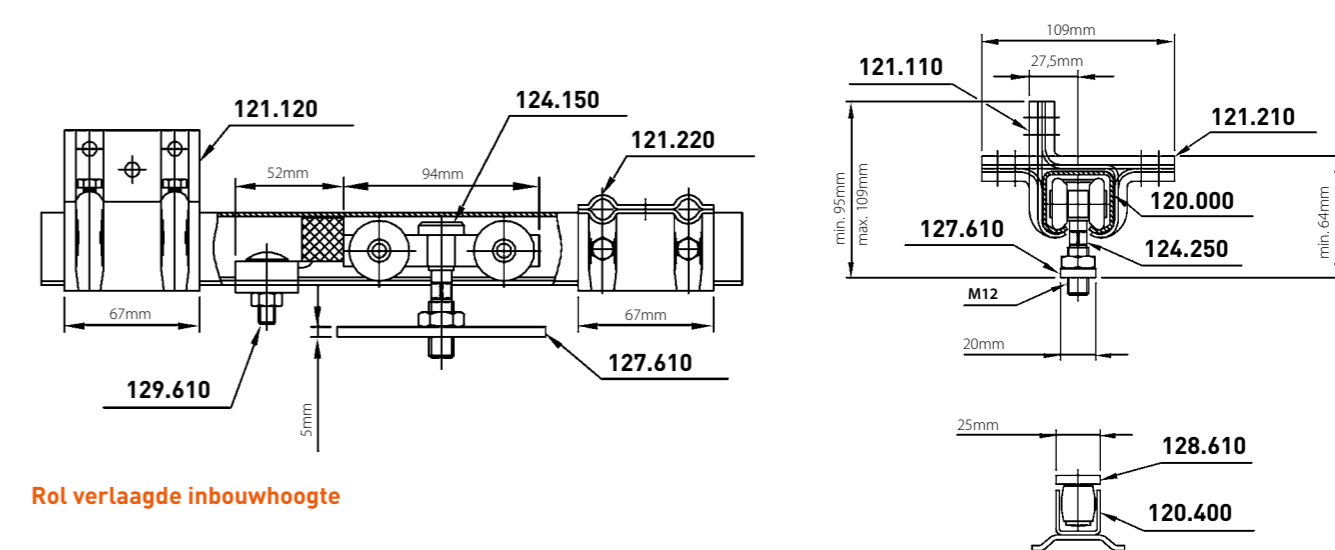
Rol met draaibout



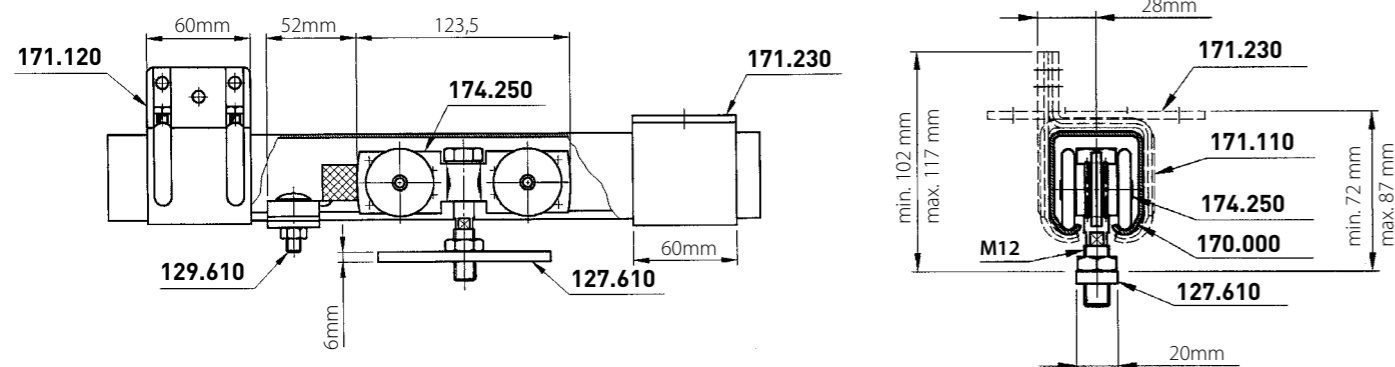
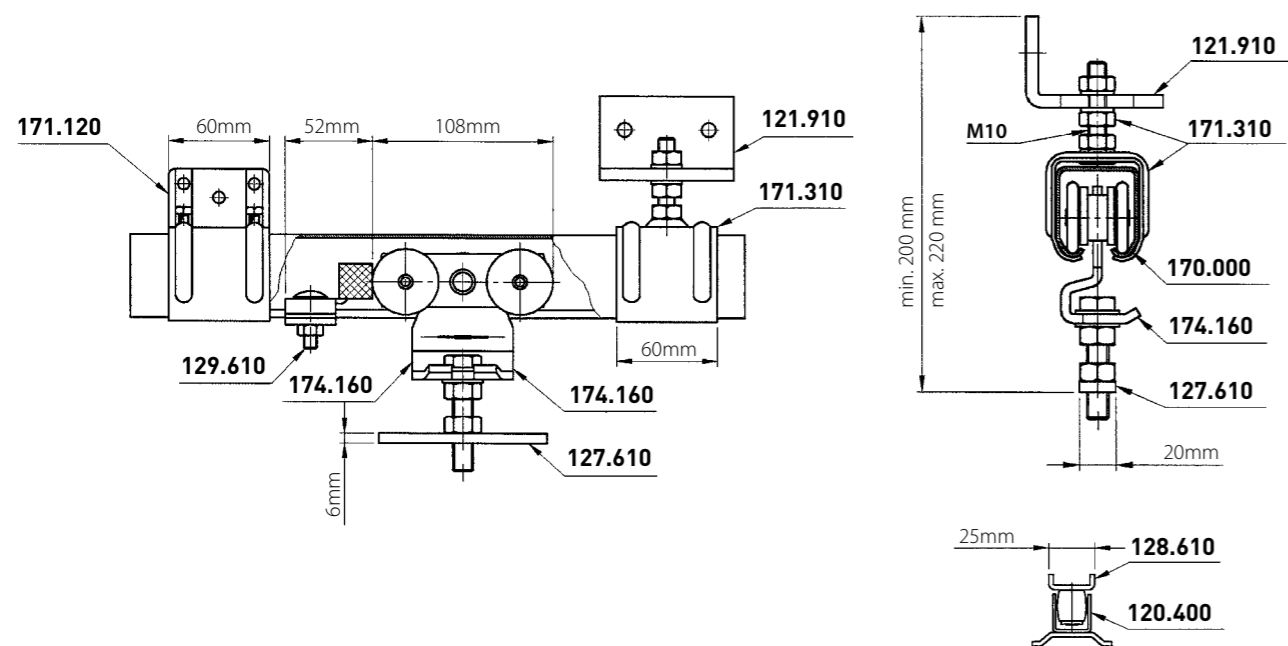
Rol met draaibout



Rol verlaagde inbouwhoogte



Rol verlaagde inbouwhoogte



DRAAGBEUGELS

DE AANGEGEVEN DRAAGKRACHTEN ZIJN BEREKEND OP HET GEBRUIK VAN EEN BEUGEL OM DE 60 CM

<p>131.110 131.117 (inox) Muurbeugel</p>	<p>131.120 131.127 (inox) Verbindingsmuurbeugel</p>											
<p>131.210 131.217 (inox) Plafondbeugel</p>	<p>131.220 131.227 (inox) Verbindingsplafondbeugel</p>											
<p>131.130.1 131.137.1 (inox) Lasbeugel</p>	<p>131.290 131.297 (inox) Verbindingslasbeugel</p>											
<p>131.310 131.317 (inox) Beugel op draadas</p>	<p>131.320 131.327 (inox) Verbindingsbeugel op draadas</p>	<table border="1"> <thead> <tr> <th>N°</th> <th>Draadas L: Aslengte</th> </tr> </thead> <tbody> <tr> <td>131.310</td> <td>75 mm</td> </tr> <tr> <td>131.310.012</td> <td>120 mm</td> </tr> <tr> <td>131.310.015</td> <td>150 mm</td> </tr> <tr> <td>131.310.020</td> <td>200 mm</td> </tr> </tbody> </table>	N°	Draadas L: Aslengte	131.310	75 mm	131.310.012	120 mm	131.310.015	150 mm	131.310.020	200 mm
N°	Draadas L: Aslengte											
131.310	75 mm											
131.310.012	120 mm											
131.310.015	150 mm											
131.310.020	200 mm											
<p>131.910 131.917 (inox) Draagstuk</p>												
<p>131.930 Draagstuk voor 2 beugels op draadas</p>												

- min. afstand van beugels= 57,5mm. De eerste beugelaslijn staat hierbij op 41,5mm van de muur.
 - max. afstand van beugels= 121mm. De eerste beugelaslijn staat hierbij op 31mm van de muur.

EINDSTOPPER

139.610
139.617 (inox)
 Stopper