

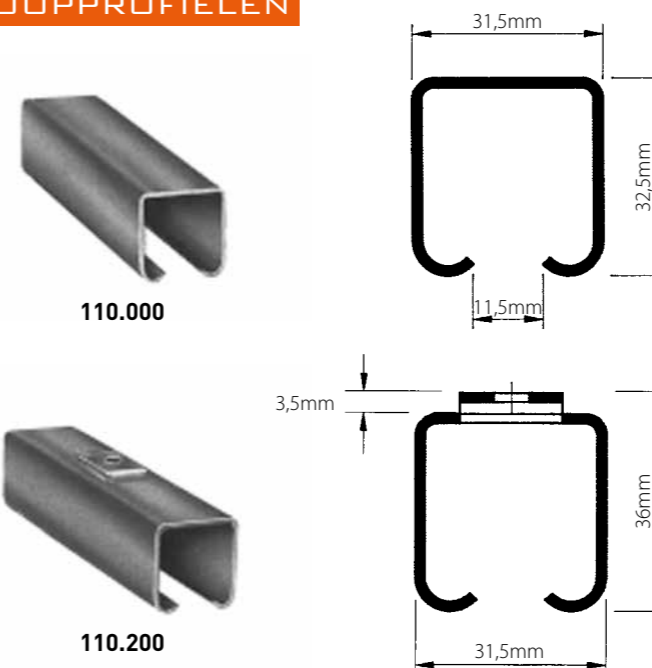
INHOUD

SERIE 140.000 - MAX. 800 kg per vleugel (gegalvaniseerd)	28
draagbeugels	28
eindstopper	28
rolstelsels	29
bevestigingsstukken	29
geleiders	29
inbouwmaten houten deuren	30
inbouwmaten metalen deuren	30
SERIE 250.000 - MAX. 1800 kg per vleugel (geschilderd)	31
draagbeugels	31
eindstopper	31
rolstelsels	32
bevestigingsstukken	32
geleiders	32
inbouwmaten houten deuren	33
inbouwmaten metalen deuren	33
SPECIALE GELEIDERS	34
SPECIALE BEUGELS	35
TOEBEHOREN	36
VALBEVEILIGING	38
HANDGREPEN	39
OM DE HOEK SCHUIVEND DEURBESLAG	40
VOUWDEURBESLAG	41
HARMONICADEURBESLAG	42

SERIE 110.000

MAX. 60 KG PER VLEUGEL (GEGALVANISEERD)

LOOPPROFIELEN



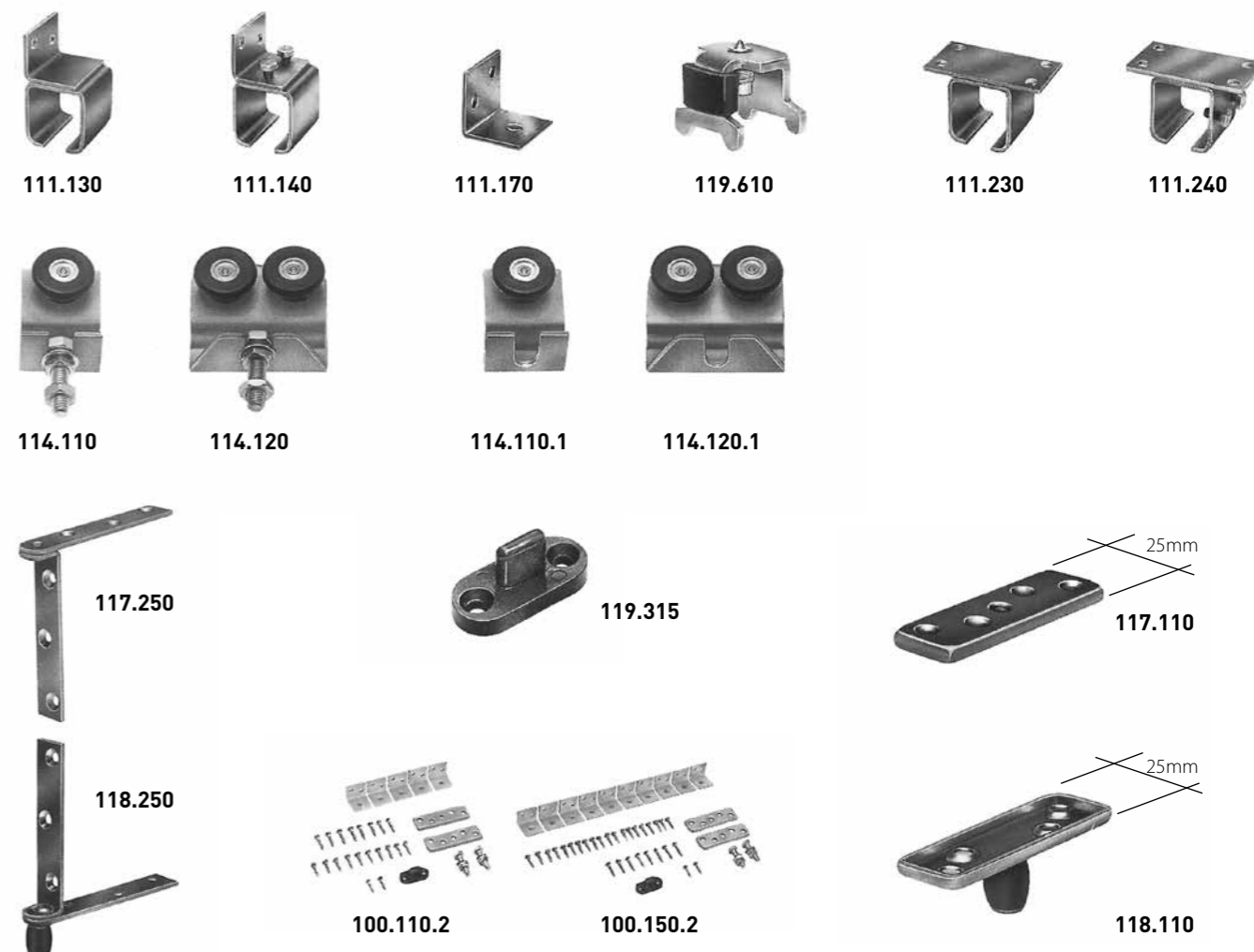
Het profiel (32,5 x 31,5 x 1,5mm) wordt geleverd in verzinkte uitvoering, procédé sendzimir (Ref. 110.000)

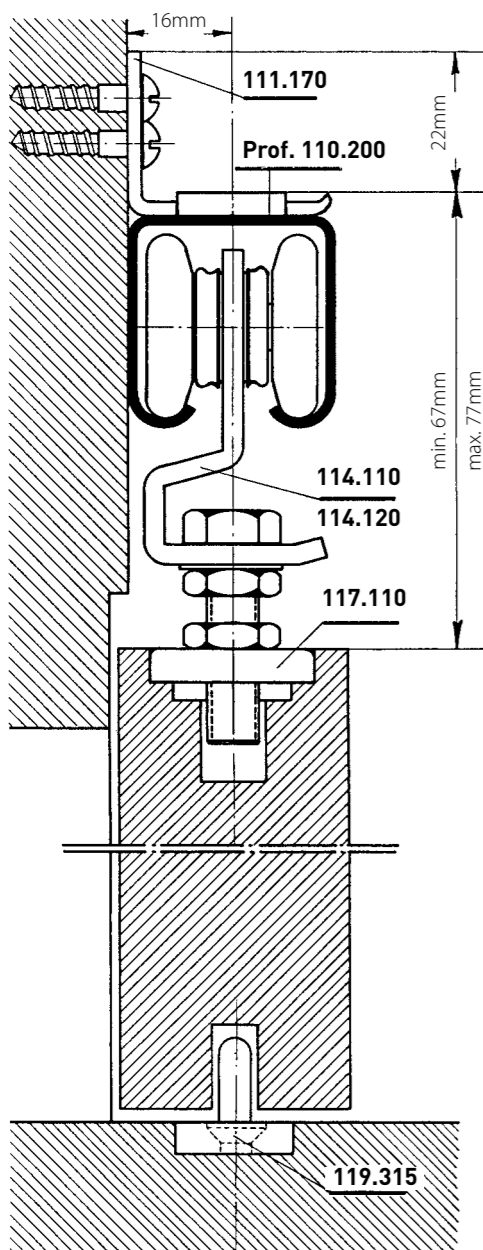
Het profiel ref. 110.200 is het profiel ref. 110.000 met doorzette plafondplaatjes. Via deze plaatjes wordt het profiel rechtstreeks aan het plafond vastgeschroefd. Door deze doorzetting kunnen de vijskoppen de loop van de rollen nooit hinderen. Wanneer toch muurbevestiging gewenst wordt, kunnen de hoeken ref. 111.170 in de gleuf tussen profiel en plafondplaat worden ingedrukt.

LEVERBARE LENGTEN 110.000 en 110.200:

- 1,20m - 1,50m - 1,80m - 2,10m - 2,40m - 2,70m - 3,00m
- 3,30m - 3,60m - 3,90m - 4,20m - 4,50m - 4,80m - 5,10m
- 5,40m - 5,70m - 6,00m - 6,30m - 6,60m - 6,90m - 7,20m
- 7,50m - 7,80m - 8,10m

ONDERDELEN





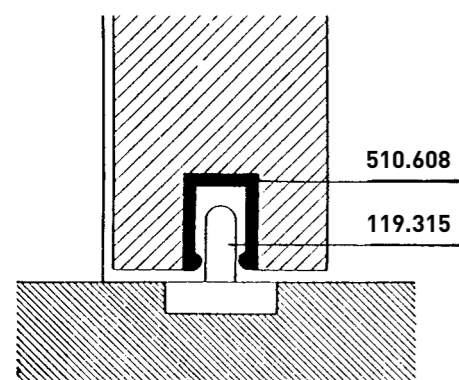
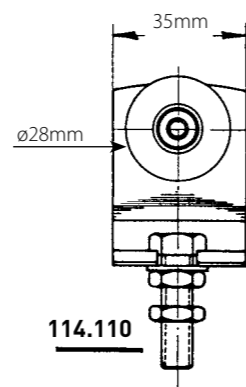
Ref. 100.100
Garnituren enkele rollen
MAX. DEURGEWICHT 40kg

Een garnituur **100.100**,
 verpakt in een plastic zakje, bevat:

- 8 hoeken 111.170
- 2 enkele rollen 114.110
- 2 oplegplaten 117.110
- 2 eindstoppers 119.610
- 1 geleider 119.315
- de bijhorende vijzen

VERPAKKING:

Per 6 garnituren in kartonnen doos.
 Gewicht per doos: 3,750kg



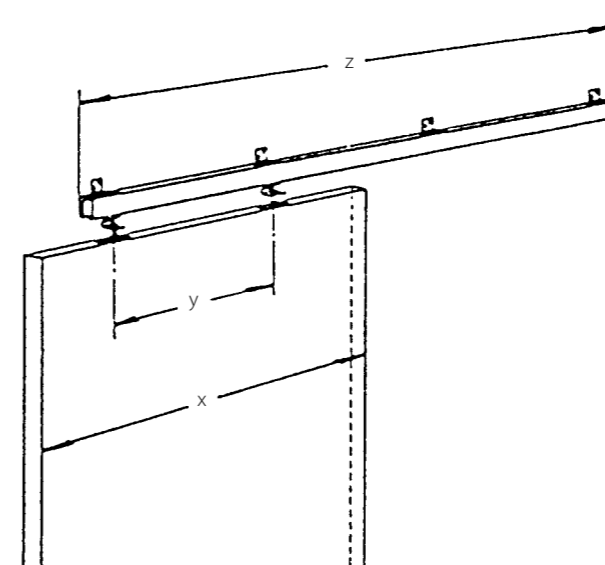
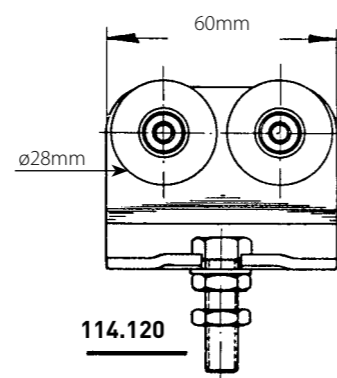
Ref. 100.600
Garnituren dubbele rollen
MAX. DEURGEWICHT 60kg

Een garnituur **100.600**,
 verpakt in een plastic zakje, bevat:

- 8 hoeken 111.170
- 2 dubbele rollen 114.120
- 2 oplegplaten 117.110
- 2 eindstoppers 119.610
- 1 geleider 119.315
- de bijhorende vijzen

VERPAKKING:

Per 6 garnituren in kartonnen doos.
 Gewicht per doos: 4,500kg



Elke voorverpakte standaardgarnituur bevat alle onderdelen met de nodige vijzen en is klaar voor plaatsing.
 Een aangepaste documentatie, met aanduidingen als deurbreedte, maximum deurgewicht en aanduiding van de nodige ruimte voor plaatsing, is bij elke verpakking ingesloten.

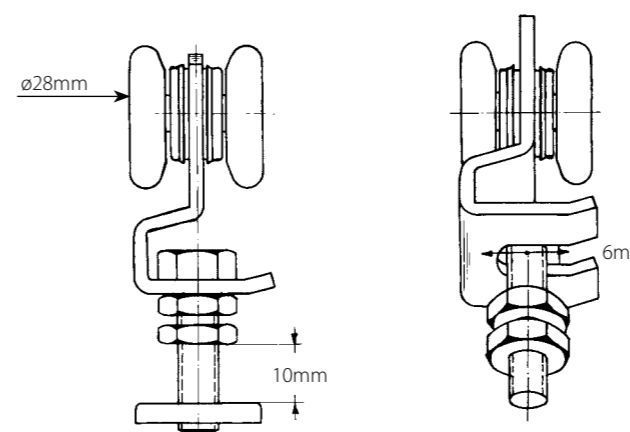
GARNITUREN MET ENKELE ROLLEN
 Toegelaten deurgewicht: max. 40kg.

Nr	X deurbreedte	Y afstand tussen rollen	Z lengte profiel	Gewicht
100.110	51 à 70cm	35cm	1,20m	2,000kg
100.120	71 à 90cm	45cm	1,50m	2,400kg
100.130	91 à 110cm	55cm	1,80m	2,800kg
100.140	111 à 130cm	65cm	2,10m	3,160kg
100.150	131 à 150cm	75cm	2,40m	3,560kg
100.160	151 à 170cm	85cm	2,70m	4,000kg
100.170	171 à 190cm	95cm	3,00m	4,400kg

Alle rollen zijn voorzien van kunststof loopschijven, uitgerust met naaldlagers. Deze uitvoering waarborgt een soepele en geruisloze loop van de deur.

De speciale constructie van de rollen biedt de mogelijkheid op eenvoudige wijze de deur aan de rollen te bevestigen of vrij te maken zonder de rollen uit het profiel te moeten halen.

Na plaatsing kan de deur afgeregeld worden zowel in horizontale als in verticale richting.



GARNITUREN MET DUBBELE ROLLEN
 Toegelaten deurgewicht: max. 60kg.

Nr	X deurbreedte	Y afstand tussen rollen	Z lengte profiel	Gewicht
100.610	51 à 70cm	35cm	1,20m	2,220kg
100.620	71 à 90cm	45cm	1,50m	2,600kg
100.630	91 à 110cm	55cm	1,80m	2,940kg
100.640	111 à 130cm	65cm	2,10m	3,360kg
100.650	131 à 150cm	75cm	2,40m	3,940kg
100.660	151 à 170cm	85cm	2,70m	4,320kg
100.670	171 à 190cm	95cm	3,00m	4,700kg