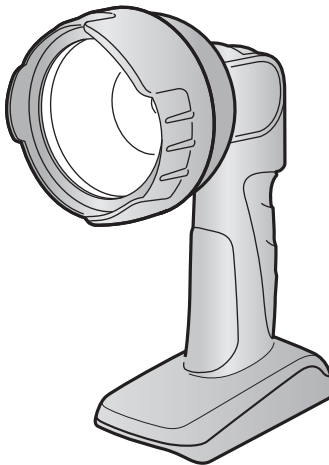


Operating Instructions
Bedienungsanleitung
Instructions d'utilisation
Istruzioni per l'uso
Gebruiksaanwijzing
Manual de instrucciones
Brugsvejledning
Driftsföreskrifter
Bruksanvisning
Käyttöohjeet

Panasonic

Flashlight
Leuchte
Torche
Torcia elettrica
Werklamp
Linterna
Lommelygte
Ficklampa
Lykt
Lamppu

Model No: EY37C1



Before operating this unit, please read these instructions completely and save this manual for future use.

Vor Inbetriebnahme des Gerätes, die Betriebsanleitung bitte gründlich durchlesen und diese Broschüre zum späteren Nachschlagen sorgfältig aufbewahren.

Lire entièrement les instructions suivantes avant de faire fonctionner l'appareil et conserver ce mode d'emploi à des fins de consultation ultérieure.

Prima di usare questa unità, leggere completamente queste istruzioni e conservare il manuale per usi futuri.

Lees deze gebruiksaanwijzing aandachtig door voor u het apparaat in gebruik neemt en bewaar de gebruiksaanwijzing voor eventuele naslag.

Antes de usar este aparato por primera vez, lea todas las instrucciones de este manual y guarde el manual para poderlo consultar en el futuro.

Gennemlæs denne betjeningsvejledning før brugen og gem den til fremtidig brug.

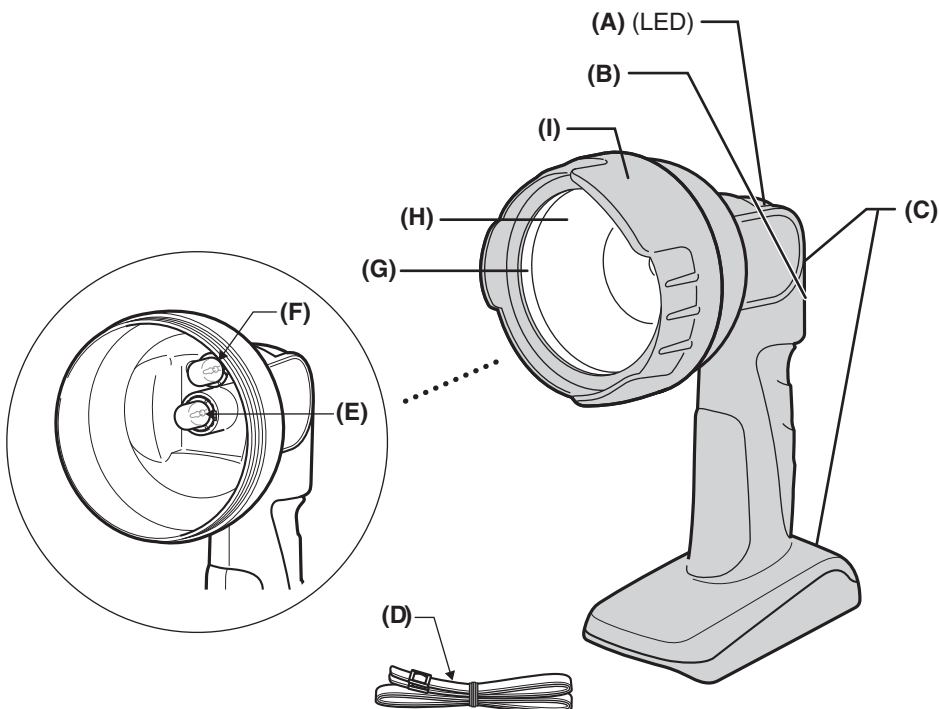
Läs igenom hela bruksanvisningen innan strålkastaren tas i bruk. Spara bruksanvisningen för senare användning.

Før enheten tas i bruk, vennligst les disse alle anvisningene og oppbevar deretter bruksanvisningen for senere bruk.

Lue ohjeet huolella ennen laitteen käyttöönottoa ja säilytä tämä käyttöohje tallessa tulevaa tarvetta varten.

English:	Page	5	Dansk:	Side	23
Deutsch:	Seite	8	Svenska:	Sid.	26
Français:	Page	11	Norsk:	Side	29
Italiano:	Pagina	14	Suomi:	Sivu	32
Nederlands:	Bladzijde	17			
Español:	Página	20			

**FUNCTIONAL DESCRIPTION
FUNKTIONSBESCHREIBUNG
DESCRIPTION DES FONCTIONS
DESCRIZIONE DELLE FUNZIONI
FUNCTIEBESCHRIJVING
DESCRIPCIÓN FUNCIONAL
FUNKTIONSBESKRIVELSE
FUNKTIONSBESKRIVNING
FUNKSJONSBESKRIVELSE
TOIMINTOKUVAUS**



(A) Low voltage indicator Niederspannungsanzeige Témoins de faible tension Indicatore di batteria scarica Indicator voor lage spanning Indicador del nivel de carga de la misma Indikator for lav spænding Indikator för svagt batteri Indikator for lavt batterinivå Virta vähissä merkivalo	(D) Shoulder strap Schulterriemen Bandoulière Cinghietta da spalla Schouderriem Correa para los hombros Skulderrem Axelrem Skulderstropp Olkahihna	(G) Lens Linse Objectif Lente Lens Cristal Linse Lins Linse Linssi
(B) Switch Schalter Bouton Interruttore Schakelaar Interruptor Afbryder Strömbrytare Bryter Kytkin	(E) Xenon bulb Xenonlampe Ampoule Xénon Lampadina allo xeno Xenon-lamp Bombilla de xenón Xenon-pære Xenonglödampa Xenon-lyspære Xenon-poltin	(H) Reflector Reflektor Réflecteur Riflettore Reflector Reflector Reflektor Reflektor Reflektor Heijastin
(C) Shoulder strap slot Schulterriemenschlitz Interstice pour la bandoulière Asola per tracolla Gleuf voor schouderriem Ranura para la correa del hombro Øje til skulderrem Axelremsögla Feste for skulderstropp Olkahihnan reikä	(F) Spare bulb Ersatzglühlampe Ampoule de réserve Lampadina di ricambio Reservelamp Bombilla de recambio Reservepære Extra glödampa Reservelyspære Varalamppu	(I) Ring Ring Bague Anello Ring Anillo Ring Ring Ring Rengas

Note: Battery pack and charger are not included in this kit.

Hinweis: Akku und Ladegerät sind in diesem Satz nicht enthalten.

Remarque: La batterie et le chargeur ne sont pas compris dans ce kit.

Nota: Il pacco batteria e il caricabatteria non sono inclusi in questo kit.

Opmerking: De accu en de acculader worden niet bij deze set geleverd.

Nota: Con esta linterna no se incluye batería ni cargador.

Bemærk: Batteriet og opladeren er ikke inkluderet i dette sæt.

Notera: Batteri och batteriladdare följer inte med i detta paket.

Merk: Batteripakke og lader følger ikke med i denne pakken.

Huom: Akku ja latauslaite eivät kuulu tähän sarjaan.

Fig. 1. Assembly
 Abb. 1 Montage
 Fig. 1 Ensemble
 Fig. 1: Montaggio
 Afb. 1 Montage
 Figura 1. Ensamblaje
 Fig. 1. Samling
 Bild 1 Hopsättning
 Fig. 1. Montering
 Kuva 1 Kokoaminen

Fig. 1. Alignment marks
 Abb. 1 Ausrichtmarkierungen
 Fig. 1 Marques d'alignement
 Fig. 1: Marcature allineamento
 Afb. 1 Uitlijntekens
 Figura 1. Marcas de alineación
 Fig. 1. Flugtemærker
 Bild 1 Anpassungsmärken
 Fig. 1. Opprettingsmerkene
 Kuva 1 Sovitusmerkit

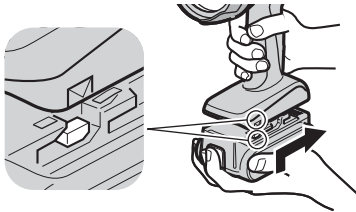


Fig. 2. Shoulder strap
 Abb. 2 Schulterriemen
 Fig. 2 Bandoulière
 Fig. 2: Cinghietta da spalla
 Afb. 2 Skouderrem
 Figura 2. Correa para los hombros
 Fig. 2. Skulderrem
 Bild 2 Axelrem
 Fig. 2. Skulderstropp
 Kuva 2 Olkahihna

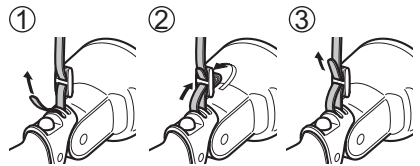


Fig. 3. Head Angle adjustment
 Abb. 3 Kopf-Winkeleinstellung
 Fig. 3 Ajustement de l'angle de la tête
 Fig. 3: Regolazione angolazione testa
 Afb. 3 Afstellen van de lamphoek
 Figura 3. Ajuste de ángulo del cabezal
 Fig. 3. Indstilling af hovedets vinkel
 Bild 3 Vinkling av lamphuvudet
 Fig. 3. Justering av vinkelen på lykthodet
 Kuva 3 Pään kulman säätö

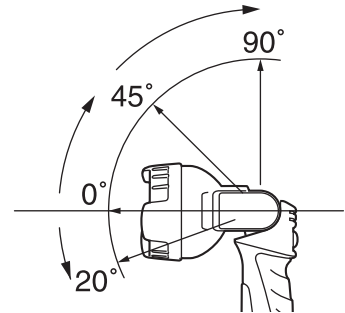
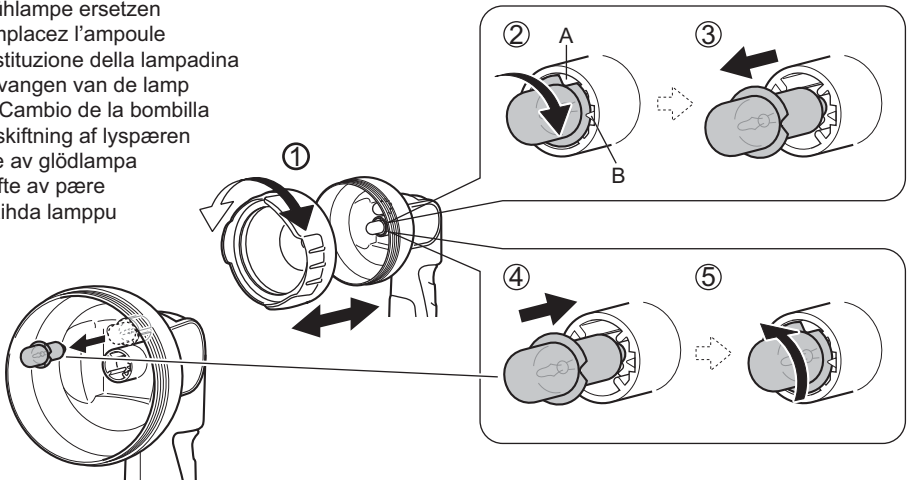


Fig. 4. Replace the bulb
 Abb. 4 Glühlampe ersetzen
 Fig. 4 Remplacez l'ampoule
 Fig. 4: Sostituzione della lampadina
 Afb. 4 Vervangen van de lamp
 Figura 4. Cambio de la bombilla
 Fig. 4. Udskiftning af lyspæren
 Bild 4 Byte av glödlampa
 Fig. 4. Skifte av pære
 Kuva 4 Vaihda lamppu



I. READ ALL INSTRUCTIONS



WARNING

Bulb creates heat when it is in use. Heat may be trapped and cause an accident.

- Do not cover the flashlight with cloth or paper during use.
- Do not place the head part of the light on the floor.
- Do not touch the lens, reflector, and bulb during use or just after the use as they become hot.
- Do not use any other battery pack besides as shown in the Specifications.

CAUTION

1. This flashlight is not water- proof.
 - Do not use it in damp or wet locations.
 - Do not expose it to rain or snow.
 - Do not wash it in water.
 - Keep it in a safe, dry, and clean area when it is not in use.
2. Flashlight automatically goes off when the battery voltage drops below a specified level.
3. Do not disassemble the flashlight. Servicing should be performed by an authorized service center.
4. Do not throw the battery pack into a fire. This can cause an explosion.

	Read the operating instructions before use.
	For indoor use only.

WARNING

- Do not use other than the Panasonic battery packs that are designed for use with this rechargeable tool.
- Do not dispose of the battery pack in a fire, or expose it to excessive heat.
- Do not drive the likes of nails into the battery pack, subject it to shocks, dismantle it, or attempt to modify it.
- Do not allow metal objects to touch the battery pack terminals.
- Do not carry or store the battery pack in the same container as nails or similar metal objects.
- Do not charge the battery pack in a high-temperature location, such as next to a fire or in direct sunlight. Otherwise, the battery may over-heat, catch fire, or explode.
- Never use other than the dedicated charger to charge the battery pack. Otherwise, the battery may leak, overheat, or explode.
- After removing the battery pack from the tool or the charger, always reattach the pack cover. Otherwise, the battery contacts could be shorted, leading to a risk of fire.

II. ASSEMBLY

- To insert the battery pack; (fig.1)
Line up the alignment marks and attach the battery pack.
 - Slide the battery pack until it locks into position.
- To remove the battery pack:
Pull the button from the front to release the battery pack.
- Shoulder strap (fig.2)
Follow the steps to make the loop at the buckle.
Make sure the strap is firmly fixed on the flashlight.

III. OPERATION

- Press the switch to light on.
- Head angle adjustment; (fig.3)
Head angle can be changed at 4-locking positions for desired angle.
- When it is placed away from you, make sure it will not be tumble.
- When the battery capacity level gets low, low voltage indicator will start to blink. Then charge the battery pack.
- Press the switch to light off after use.

CAUTION:

- Read the instruction manual of the charger to charge the battery pack, and how to handle battery pack.

IV. MAINTENANCE

- To make any adjustments, changing accessory, or storing the flashlight, remove battery pack from the flashlight.
- To clean the flashlight, wipe with a dry, soft cloth.

How to replace the new bulb. (fig.4)

- Take off the ring (①)
- Match the joint part A and B, then remove the bulb. (②,③)
- Install the new bulb and turn to hold firmly. (④,⑤)
- Fit the ring. (①)
Lens, reflector, and bulb are hot immediately after use. Wait a while before replacing the bulb after switch off.
* To purchase a new bulb, please consult your authorized dealer. (Please always use the genuine bulbs.)

V. ACCESSORIES

Battery Pack

- See the Specification.

Battery Charger

- For inquiries please contact an authorized dealer.

VI. SPECIFICATIONS

Model no.	EY37C1						
Bulb type	12 V Xenon 0.7A						
Size	270 x 124 x 90 mm (11 x 4-7/8" x 3-9/16")						
Weight	340 g (0.75 lbs)						
Battery packs	Li-ion battery pack						
	EY9L41	EY9L42	EY9L44	EY9L45	EY9L50	EY9L51	EY9L61
Battery voltage	14.4 V DC			18 V DC		21.6 V DC	
	(3.6 V x 4 cells)		(3.6 V x 8 cells)		(3.6 V x 10 cells)		(3.6 V x 6 cells)

NOTE: This chart may include models that are not available in your area.
Please refer to the latest general catalogue.

NOTE: For the dealer name and address, please see the included warranty card.

Information for Users on Collection and Disposal of Old Equipment and used Batteries



These symbols on the products, packaging, and/or accompanying documents mean that used electrical and electronic products and batteries should not be mixed with general household waste.

For proper treatment, recovery and recycling of old products and used batteries, please take them to applicable collection points, in accordance with your national legislation and the Directives 2002/96/EC and 2006/66/EC.



By disposing of these products and batteries correctly, you will help to save valuable resources and prevent any potential negative effects on human health and the environment which could otherwise arise from inappropriate waste handling.

For more information about collection and recycling of old products and batteries, please contact your local municipality, your waste disposal service or the point of sale where you purchased the items.

Penalties may be applicable for incorrect disposal of this waste, in accordance with national legislation.

For business users in the European Union

If you wish to discard electrical and electronic equipment, please contact your dealer or supplier for further information.

[Information on Disposal in other Countries outside the European Union]

These symbols are only valid in the European Union. If you wish to discard these items, please contact your local authorities or dealer and ask for the correct method of disposal.

Note for the battery symbol (bottom two symbol examples):

This symbol might be used in combination with a chemical symbol. In this case it complies with the requirement set by the Directive for the chemical involved.

I. LESEN SIE ALLE ANWEISUNGEN

WARNUNG

Die Lampe erzeugt beim Betrieb Hitze. Diese kann sich stauen und Unfälle verursachen.

- Verdecken Sie nicht die Leuchte bei der Verwendung mit Stoff oder Papier.
- Den Kopfteil der Leuchte nicht auf den Boden setzen.
- Nicht die Linse, den Reflektor und die Birne beim Betrieb oder kurz nach dem Betrieb berühren, da sie sich stark erhitzen.
- Keinen anderen Akku als den in den Technischen Daten gezeigten verwenden.

VORSICHT

1. Diese Leuchte ist nicht wasserfest.
 - Nicht an feuchten oder nassen Orten verwenden.
 - Nicht Regen oder Schnee aussetzen.
 - Nicht in Wasser abwaschen.
 - Bei Nichtverwendung an einem sicheren, trockenen und sauberen Ort aufbewahren.
2. Die Leuchte schaltet automatisch aus, wenn die Akkuspannung unter einen vorgeschriebenen Wert absinkt.
3. Versuchen Sie nicht, die Leuchte zu zerlegen. Wartung darf nur beim Vertragskundendienst ausgeführt werden.
4. Werfen Sie den Akku nie in ein Feuer. Dabei besteht Explosionsgefahr.



Vor der Inbetriebnahme bitte die Bedienungsanleitung lesen.



Nur für Inneneinsatz.

WARNUNG

- Bitte verwenden Sie für dieses wiederaufladbare Gerät nur die von Panasonic vorgesehenen Akkus.
- Entsorgen Sie diesen Akku niemals im Feuer und setzen Sie ihn keinesfalls starker Hitze aus.
- Versuchen Sie niemals, Gegenstände wie Nägel in den Akku zu schlagen, dies könnte zu einem elektrischen Schlag führen. Sehen Sie außerdem davon ab, den Akku zu zerlegen oder zu verändern.
- Achten Sie darauf, dass keine metallischen Gegenstände mit den Anschlüssen des Akkus in Verbindung kommen.
- Der Akku darf nicht im selben Behälter wie Nägel oder ähnliche metallische Gegenstände transportiert oder gelagert werden.
- Laden Sie den Akku niemals an einem Ort mit hoher Temperatur, beispielsweise neben einem Feuer oder direkter Sonneneinstrahlung. Andernfalls kann dies zu Überhitzung, einem Brand oder einer Explosion führen.
- Laden Sie den Akku ausschließlich mit dem dafür vorgesehenen Ladegerät. Andernfalls kann dies zu einem Auslaufen des Akkus, einem Brand oder einer Explosion führen.
- Nachdem Sie den Akku von der Maschine oder dem Ladegerät abgenommen haben, bringen Sie stets die Akkuabdeckung wieder an. Andernfalls könnten die Akkukontakte kurzgeschlossen werden, was zu einem Brand führen kann.

II. BAUGRUPPE

1. Zum Einsetzen des Akkus; (Abb. 1)
Die Ausrichtmarkierungen aufeinander ausrichten, und den Akku anbringen.
• Den Akku einschieben, bis er einrastet.
2. Zum Entfernen des Akkus:
Die Taste von vorne ziehen, um die Batteriepackung zu lösen.
3. Schulterriemen (Abb. 2)
Folgen Sie den Schritten um eine Schlaufe an der Schnalle zu machen. Stellen Sie sicher, dass der Riemen fest an der Leuchte befestigt ist.

III. BETRIEB

1. Drücken Sie diesen Schalter zum Einschalten.
2. Kopf-Winkeleinstellung (Abb. 3)
Der Kopf-Winkel kann in 4 Einrastpositionen auf den gewünschten Winkel eingestellt werden.
3. Bei Aufstellung in Entfernung sicherstellen, dass das Gerät nicht umkippt.
4. Wenn die Akkustärke zu niedrig wird, beginnt die Niederspannungsanzeige zu blinken.
Laden Sie dann den Akku auf.
5. Drücken Sie diesen Schalter zum Ausschalten nach der Verwendung.

Vorsicht:

- Lesen Sie die Bedienungsanleitung des Ladegeräts zum Aufladen des Akkus und zum Umgang mit dem Akku.

IV. WARTUNG

- Zum Vornehmen von Einstellungen, Austauschen von Zubehörteilen oder Verstauen der Leuchte den Akku von der Leuchte entfernen.
- Zum Reinigen der Leuchte mit einem weichen, trockenen Lappen abwischen.

Ersetzen der Glühlampe (Abb. 4)

1. Den Ring (①) abnehmen.
2. Den Verbindungsteil A und B aneinandersetzen und die Glühlampe entfernen. (②,③)
3. Die neue Lampe einsetzen und fest eindrehen. (④,⑤)
4. Den Ring ansetzen. (①)
Linse Reflektor und Lampe sind kurz nach der Verwendung heiß. Nach dem Ausschalten kurz vor dem Ersetzen der Glühlampe warten.
* Zum Kauf einer neuen Lampe wenden Sie sich an Ihren Fachhändler. (Bitte immer Original-Glühlampen verwenden.)

V. ZUBEHÖR

Akku

- Siehe Technische Daten.

Akku-Ladegerät

- Für Nachfragen wenden Sie sich bitte an Ihren Fachhändler.

VI. TECHNISCHE DATEN

Modell-Nr.	EY37C1						
Lampentyp	12 V Xenon 0,7A						
Größe	270 x 124 x 90 mm (11 x 4-7/8" x 3-9/16")						
Gewicht	340 g (0.75 lbs)						
Akku	Li-ion Akku						
	EY9L41	EY9L42	EY9L44	EY9L45	EY9L50	EY9L51	EY9L61
Akkuspannung	14,4 V Gleichstrom				18 V Gleichstrom		21,6 V Gleichstrom
	(3,6 V 4 Zellen)		(3,6 V 8 Zellen)		(3,6 V 10 Zellen)		(3,6 V 6 Zellen)

HINWEIS: Diese Tabelle kann Modelle enthalten, die möglicherweise in Ihrem Wohngebiet nicht angeboten werden.

Bitte nehmen Sie auf den neusten Generalkatalog Bezug.

HINWEIS: Name und Adresse des Händlers entnehmen Sie bitte der beiliegenden Garantiekarte.

Benutzerinformation zur Sammlung und Entsorgung von veralteten Geräten und benutzten Batterien



Diese Symbole auf den Produkten, Verpackungen und/oder Begleitdokumenten bedeuten, dass benutzte elektrische und elektronische Produkte und Batterien nicht in den allgemeinen Hausmüll gegeben werden sollen.

Bitte bringen Sie diese alten Produkte und Batterien zur Behandlung, Aufarbeitung bzw. zum Recycling gemäß Ihrer Landesgesetzgebung und den Richtlinien 2002/96/EG und 2006/66/EG zu Ihren zuständigen Sammelpunkten.



Indem Sie diese Produkte und Batterien ordnungsgemäß entsorgen, helfen Sie dabei, wertvolle Ressourcen zu schützen und eventuelle negative Auswirkungen auf die menschliche Gesundheit und die Umwelt zu vermeiden, die anderenfalls durch eine unsachgemäße Abfallbehandlung auftreten können.

Wenn Sie ausführlichere Informationen zur Sammlung und zum Recycling alter Produkte und Batterien wünschen, wenden Sie sich bitte an Ihre örtlichen Verwaltungsbehörden, Ihren Abfallentsorgungsdienstleister oder an die Verkaufseinrichtung, in der Sie die Gegenstände gekauft haben.

Gemäß Landesvorschriften können wegen nicht ordnungsgemäßer Entsorgung dieses Abfalls Strafge­lder verhängt werden.

Für geschäftliche Nutzer in der Europäischen Union

Wenn Sie elektrische oder elektronische Geräte entsorgen möchten, wenden Sie sich wegen genauerer Informationen bitte an Ihren Händler oder Lieferanten.

[Informationen zur Entsorgung in Ländern außerhalb der Europäischen Union]

Diese Symbole gelten nur innerhalb der Europäischen Union. Wenn Sie solche Gegenstände entsorgen möchten, erfragen Sie bitte bei den örtlichen Behörden oder Ihrem Händler, welches die ordnungsgemäße Entsorgungsmethode ist

Hinweis zum Batteriesymbol (unten zwei Symbolbeispiele):

Dieses Symbol kann in Kombination mit einem chemischen Symbol verwendet werden. In diesem Fall erfüllt es die Anforderungen derjenigen Richtlinie, die für die betreffende Chemikalie erlassen wurde.

I. LIRE TOUTES LES INSTRUCTIONS



⚠ AVERTISSEMENT

L'ampoule génère de la chaleur lorsqu'elle est utilisée. La chaleur peut s'accumuler et provoquer un accident.

- Ne pas couvrir la torche de tissus ou papier durant son utilisation.
- Ne pas poser la partie supérieure de la lampe au sol.
- Ne pas toucher l'objectif, le réflecteur et l'ampoule pendant l'utilisation ou juste après car ils chauffent.
- Ne pas utiliser une batterie différente de celle indiquée dans les Spécifications.

ATTENTION

1. Cette torche n'est pas étanche.
 - Ne pas utiliser dans des endroits moites ou humides.
 - Ne pas exposer à la pluie ou la neige.
 - Ne pas laver dans l'eau.
 - Conserver dans un endroit sûr, sec et propre lorsqu'elle n'est pas utilisée.
2. La torche s'éteint automatiquement lorsque la tension de la batterie descend en dessous d'un niveau spécifié.
3. Ne pas démonter la torche. Toute réparation doit être effectuée par un service après-vente autorisé.
4. Ne pas jeter la batterie au feu sous peine de provoquer une explosion.

	Lire les instructions d'utilisation avant usage.
	Pour l'utilisation à l'intérieur seulement.

⚠ AVERTISSEMENT

- N'utilisez que les batteries autonomes de Panasonic car elles sont conçues pour cet outil rechargeable.
- Ne mettez pas la batterie autonome dans le feu, ne la placez pas près d'une source de chaleur excessive.
- N'enfoncez pas de clou ou autre dans la batterie autonome, ne la secouez pas, ne la démontez pas, n'essayez pas de la modifier.
- Ne mettez pas d'objets métalliques en contact avec les bornes de la batterie autonome.
- Ne placez pas la batterie autonome dans le même contenant que des clous ou des objets métalliques semblables.
- Ne chargez pas la batterie autonome dans un endroit où la température est élevée, comme près d'un feu ou au contact direct des rayons du soleil. Sinon la batterie pourrait surchauffer, s'enflammer ou exploser.
- N'utilisez jamais un autre chargeur pour charger la batterie autonome. Sinon la batterie pourrait fuir, surchauffer ou exploser.
- Après avoir retiré la batterie autonome de l'outil ou du chargeur, remettez toujours le couvercle de la batterie autonome en place. Sinon, les contacts de la batterie peuvent se mettre en court-circuit, entraînant le risque d'un incendie.

II. ASSEMBLAGE

1. Pour insérer la batterie ; (fig.1)
Alignez les marques d'alignement et fixez la batterie autonome.
 - Faites glisser la batterie autonome jusqu'à ce qu'elle se verrouille en position.
2. Pour retirer la batterie autonome:
Tirez sur le bouton de l'avant pour libérer la batterie autonome.
3. Bandoulière (fig.2)
Procédez comme il est indiqué aux étapes pour faire une boucle. Assurez-vous que la bandoulière est solidement attachée à la torche.

III. OPÉRATION

1. Appuyez sur le bouton pour allumer la torche.
2. Ajustement de l'angle de la tête (fig.3)
L'angle de la tête peut être modifié entre 4 positions de verrouillage pour les angles désirés.
3. Si la torche est placée loin de vous, assurez-vous qu'elle ne tombera pas.
4. Lorsque le niveau de capacité de la batterie diminuera, le témoin de faible tension se mettra à clignoter.
Chargez alors la batterie.
5. Appuyez sur le bouton pour éteindre la torche après utilisation.

Attention:

- Lisez le mode d'emploi du chargeur pour les instructions sur le chargement de la batterie et sa manipulation.

VI. FICHE TECHNIQUE

Modèle n°	EY37C1						
Type d'ampoule	12 V Xénon 0,7A						
Taille	270 x 124 x 90 mm (11 x 4-7/8" x 3-9/16")						
Poids	340 g (0.75 lbs)						
Batteries	Batterie autonome Li-ion						
	EY9L41	EY9L42	EY9L44	EY9L45	EY9L50	EY9L51	EY9L61
Tension de la batterie	14,4 V CA			18 V CA		21,6 V CA	
	(4 cellules de 3,6 V)	(8 cellules de 3,6 V)		(10 cellules de 3,6 V)		(6 cellules de 3,6 V)	

REMARQUE: Ce tableau peut inclure des modèles non disponibles dans votre région.
Veuillez vous reporter au catalogue général le plus récent.

REMARQUE: Pour obtenir le nom et l'adresse du revendeur, veuillez consulter la carte de garantie incluse.

IV. MAINTENANCE

- Pour procéder à des ajustements, changement d'accessoires ou rangement de la torche, retirez la batterie de la torche.
- Pour nettoyer la torche, essuyez-la avec un chiffon doux et sec.

Comment remplacer l'ampoule. (fig.4)

1. Dévissez la bague (①)
2. Faites correspondre les pièces A et B, puis retirez l'ampoule. (②,③)
3. Mettez en place la nouvelle ampoule et tournez pour la serrer fermement. (④,⑤)
4. Ajustez la bague. (①)
L'objectif, le réflecteur et l'ampoule sont chauds juste après utilisation. Patientez un instant avant de remplacer l'ampoule après avoir éteint la torche.

* Pour acheter une nouvelle ampoule, adressez-vous à un distributeur agréé. (Utilisez toujours des ampoules d'origine.)

V. ACCESSOIRES

Batterie

- Reportez-vous à la fiche technique.

Chargeur de batterie

- Pour tout renseignement, prière de s'adresser à un distributeur agréé.

Avis aux utilisateurs concernant la collecte et l'élimination des piles et des appareils électriques et électroniques usagés



Apposé sur le produit lui-même, sur son emballage, ou figurant dans la documentation qui l'accompagne, ce pictogramme indique que les piles et appareils électriques et électroniques usagés doivent être séparés des ordures ménagères.



Afin de permettre le traitement, la valorisation et le recyclage adéquats des piles et des appareils usagés, veuillez les porter à l'un des points de collecte prévus, conformément à la législation nationale en vigueur ainsi qu'aux directives 2002/96/CE et 2006/66/CE.



En éliminant piles et appareils usagés conformément à la réglementation en vigueur, vous contribuez à prévenir le gaspillage de ressources précieuses ainsi qu'à protéger la santé humaine et l'environnement contre les effets potentiellement nocifs d'une manipulation inappropriée des déchets.

Pour de plus amples renseignements sur la collecte et le recyclage des piles et appareils usagés, veuillez vous renseigner auprès de votre mairie, du service municipal d'enlèvement des déchets ou du point de vente où vous avez acheté les articles concernés.

Le non-respect de la réglementation relative à l'élimination des déchets est passible d'une peine d'amende.

Pour les utilisateurs professionnels au sein de l'Union européenne

Si vous souhaitez vous défaire de pièces d'équipement électrique ou électronique, veuillez vous renseigner directement auprès de votre détaillant ou de votre fournisseur.

[Information relative à l'élimination des déchets dans les pays extérieurs à l'Union européenne]

Ce pictogramme n'est valide qu'à l'intérieur de l'Union européenne. Pour connaître la procédure applicable dans les pays hors Union Européenne, veuillez vous renseigner auprès des autorités locales compétentes ou de votre distributeur.

Note relative au pictogramme à apposer sur les piles (voir les 2 exemples ci-contre)

Le pictogramme représentant une poubelle sur roues barrée d'une croix est conforme à la réglementation. Si ce pictogramme est combiné avec un symbole chimique, il remplit également les exigences posées par la Directive relative au produit chimique concerné.

I. LEGGERE TUTTE LE ISTRUZIONI



⚠ AVVISI

Durante l'uso, la lampadina genera calore. Il calore potrebbe rimanere intrappolato e causare un incidente.

- Non coprire la torcia elettrica con panni o carta, quando è accesa.
- Non posizionare la parte della testa della luce sul pavimento.
- Non toccare la lente, il riflettore e la lampadina durante l'uso o subito dopo, perché si riscaldano.
- Non usare un pacco batteria diverso da quello indicato nelle caratteristiche tecniche.

ATTENZIONE

1. Questa torcia elettrica non è impermeabile.
 - Non utilizzarla in luoghi umidi o bagnati.
 - Non esporla alla pioggia o alla neve.
 - Non lavarla nell'acqua.
 - Quando non viene utilizzata, conservarla in un luogo sicuro, asciutto e pulito.
2. Quando la carica della batteria scende al di sotto di un certo livello, la torcia elettrica si spegne automaticamente.
3. Non smontare la torcia elettrica. Le riparazioni devono essere eseguite presso un certo di assistenza autorizzato.
4. Non gettare il pacco batteria nel fuoco. Ciò potrebbe causare un'esplosione.

	Leggere le istruzioni operative prima dell'uso.
	Solo per uso interno.

⚠ AVVISI

- Non utilizzare pacchi batteria diversi da quelli Panasonic, appositamente progettati per l'uso con questo utensile ricaricabile.
- Non smaltire il pacco batteria nel fuoco e non esporlo a eccessi di calore.
- Non introdurre chiodi nel pacco batteria, non sottoporlo a urti, non smontarlo e non tentare di modificarlo.
- Evitare che oggetti metallici entrino a contatto con i terminali del pacco batteria.
- Non trasportare né conservare il pacco batteria nello stesso contenitore in cui sono presenti chiodi o oggetti metallici simili.
- Non ricaricare il pacco batteria in un luogo esposto ad alte temperature, per es. vicino ad un fuoco o alla luce solare diretta. In caso contrario la batteria può surriscaldarsi, prendere fuoco o esplodere.
- Per ricaricare il pacco batteria utilizzare esclusivamente il caricabatteria dedicato. In caso contrario la batteria potrebbe perdere, surriscaldarsi o esplodere.
- Dopo aver rimosso il pacco batteria dall'attrezzo o dal caricabatteria, rimontare sempre il coperchio del pacco batteria. In caso contrario, i contatti della batteria potrebbero andare in cortocircuito, con conseguente rischio d'incendio.

II. MONTAGGIO

1. Come inserire il pacco batteria; (fig.1)
Installare il pacco batteria, allineandolo con le marcature.
 - Far scorrere il pacco batteria finché non si blocca in posizione.
2. Per rimuovere il pacco batteria:
Tirare il pulsante dalla parte frontale per rilasciare il pacco batterie.
3. Cinghietta da spalla (fig. 2)
Seguire i passi per fare un nodo a livello della fibbia. Verificare che la cinghietta sia fissata saldamente sulla torcia elettrica.

III. FUNZIONAMENTO

1. Per accendere la torcia, premere l'interruttore.
2. Regolazione dell'angolazione della testa: (fig. 3)
È possibile modificare l'angolazione della testa al punto desiderato grazie alle 4 posizioni di blocco.
3. Quando si posiziona più lontano, fare attenzione che non cada.
4. Quando la carica della batteria comincia ad essere bassa, l'indicatore di batteria scarica comincia a lampeggiare.
A questo punto, è necessario ricaricare il pacco batteria.
5. Dopo l'uso, premere l'interruttore per spegnere la torcia elettrica.

Attenzione:

- Per ricaricare il pacco batteria e per imparare come maneggiarlo, leggere il manuale di istruzioni.

VI. DATI TECNICI

N. modello	EY37C1						
Tipo lampadina	12 V Xenon 0,7A						
Dimensioni	270 x 124 x 90 mm (11 x 4-7/8" x 3-9/16")						
Peso	340 g (0.75 lbs)						
Pacchi batteria	Pacco batteria Li-ion						
	EY9L41	EY9L42	EY9L44	EY9L45	EY9L50	EY9L51	EY9L61
Tensione della batteria	14,4 volt c.c.			18 volt c.c.		21,6 volt c.c.	
	(4 celle da 3,6 volt)		(8 celle da 3,6 volt)		(10 celle da 3,6 volt)		(6 celle da 3,6 volt)

NOTA: Questa tabella può includere dei modelli non disponibili nella propria area.

Fare riferimento al catalogo generale più recente.

NOTA: Per il nome e l'indirizzo del rivenditore, consultare la scheda di garanzia acclusa.

IV. MANUTENZIONE

- Prima di procedere a regolazioni, cambio di accessorio, o prima di conservare la torcia elettrica, rimuovere il pacco batteria dalla torcia elettrica.
- Per pulire la torcia elettrica, strofinarla con un panno asciutto e soffice.

Per sostituire la lampadina con un'altra nuova. (fig.4)

1. Rimuovere l'anello (①)
2. Accoppiare le parti di giunzione A e B, quindi rimuovere la lampadina. (②,③)
3. Installare la lampadina nuova e girare per bloccare saldamente. (④,⑤)
4. Reinserire l'anello. (①)
Lente, riflettore e lampadina sono caldi da scottare, subito dopo lo spegnimento. Dopo lo spegnimento, aspettare che si raffreddino e poi cambiare la lampadina.

* Per acquistare una lampadina nuova, chiedere informazioni al distributore autorizzato di fiducia. (Si raccomanda di usare sempre lampadine originali.)

V. ACCESSORI

Pacco batteria

- Leggere i dati tecnici.

Caricabatteria

- Per informazioni, rivolgersi a un rivenditore autorizzato.

Informazioni per gli utenti sulla raccolta e l'eliminazione di vecchie apparecchiature e batterie usate



Questi simboli sui prodotti, sull'imballaggio, e/o sulle documentazioni o manuali accompagnanti i prodotti indicano che i prodotti elettrici, elettronici e le batterie usate non devono essere buttati nei rifiuti domestici generici.



Per un trattamento adeguato, recupero e riciclaggio di vecchi prodotti e batterie usate, vi preghiamo di portarli negli appositi punti di raccolta, secondo la legislazione vigente nel vostro Paese e le Direttive 2002/96/EC e 2006/66/EC.



Smaltendo correttamente questi prodotti e le batterie, contribuirete a salvare importanti risorse e ad evitare i potenziali effetti negativi sulla salute umana e sull'ambiente che altrimenti potrebbero verificarsi in seguito ad un trattamento inappropriato dei rifiuti.

Per ulteriori informazioni sulla raccolta e sul riciclaggio di vecchi prodotti e batterie, vi preghiamo di contattare il vostro comune, i vostri operatori per lo smaltimento dei rifiuti o il punto vendita dove avete acquistato gli articoli.

Sono previste e potrebbero essere applicate sanzioni qualora questi rifiuti non siano stati smaltiti in modo corretto ed in accordo con la legislazione nazionale.

Per utenti commerciali nell'Unione Europea

Se desiderate eliminare apparecchiature elettriche ed elettroniche, vi preghiamo di contattare il vostro commerciante od il fornitore per maggiori informazioni.

[Informazioni sullo smaltimento rifiuti in altri Paesi fuori dall'Unione Europea]

Questi simboli sono validi solo all'interno dell'Unione Europea. Se desiderate smaltire questi articoli, vi preghiamo di contattare le autorità locali od il rivenditore ed informarvi sulle modalità per un corretto smaltimento.

Nota per il simbolo delle batterie (esempio con simbolo chimico riportato sotto il simbolo principale):

Questo simbolo può essere usato in combinazione con un simbolo chimico; in questo caso è conforme ai requisiti indicati dalla Direttiva per il prodotto chimico in questione.

I. LEES ALLE INSTRUCTIES

WAARSCHUWING

De lamp geeft warmte af wanneer deze gebruikt wordt. Wanneer de warmte niet kan worden afgevoerd, bestaat er kans op een ongeluk.

- Bedek de lamp tijdens het gebruik niet met een doek of papier.
- Leg de lamp niet zodanig neer dat de lampkop naar de vloer is gekeerd.
- Raak de lens, de reflector en de gloeilamp niet tijdens of meteen na gebruik aan, want deze onderdelen kunnen erg warm worden.
- Gebruik geen andere accu dan de accu die in de technische gegevens is vermeld.

LET OP

1. Deze werklamp is niet waterdicht.
 - Gebruik de lamp niet op vochtige of natte plaatsen.
 - Stel de lamp niet bloot aan regen of sneeuw.
 - Was de lamp niet in water.
 - Bewaar de lamp op een veilige, droge en schone plaats wanneer deze niet wordt gebruikt.
2. De lamp gaat automatisch uit wanneer de accuspanning beneden een bepaalde waarde daalt.
3. Probeer de lamp niet te demonteren. Laat alle reparaties over aan een officieel servicecentrum.
4. Gooi de accu nooit in open vuur. Dit kan een ontploffing veroorzaken.



Lees voor gebruik de gebruiksaanwijzing.



Alleen voor gebruik binnenshuis.

WAARSCHUWING

- Gebruik uitsluitend Panasonic-accu's die bestemd zijn voor gebruik met dit oplaadbare gereedschap.
- Accu's niet verbranden of aan extreme hitte blootstellen.
- Accu's niet doorboren met voorwerpen als spijkers, niet blootstellen aan harde schokken, niet demonteren en niet wijzigen.
- Laat geen metalen voorwerpen in contact komen met de aansluitingen van de accu.
- De accu niet opbergen of vervoeren in dezelfde verpakking als spijkers of vergelijkbare metalen voorwerpen.
- De accu niet opladen bij grote hitte, zoals naast een vuur of in direct zonlicht. De accu kan hierdoor oververhit raken, in brand vliegen of exploderen.
- Gebruik uitsluitend de bijbehorende lader voor het opladen van de accu. De accu kan anders gaan lekken, oververhit raken of exploderen.
- Bevestig altijd het accudeksel nadat u de accu van het gereedschap of de acculader hebt losgemaakt. Het is anders mogelijk dat de accupolen kortgesloten worden met mogelijk brand tot gevolg.

II. MONTAGE

- Plaatsen van de accu; (afb. 1)
Zet de uittijntekens tegenover elkaar en bevestig de accu.
 - Schuif de accu op het gereedschap totdat deze op de plaats vastklikt.
- Verwijderen van de accu:
Trek aan de knop van voren af om de batterij vrij te geven.
- Schouderriem (afb. 2)
Volg de stappen om een lus bij de gesp te maken. Zorg dat de riem stevig aan de werklamp is bevestigd.

III. BEDIENING

- Druk op de schakelaar om de lamp aan te zetten.
- Afstellen van de lamphoek (afb. 3)
De lampkop kan in een van de 4 vergrendelingsstanden worden gezet.
- Wanneer u de lamp van u vandaan zet, moet u erop letten dat de lamp niet kan omvallen.
- Wanneer de accu uitgeput raakt, begint de indicator voor het aangeven van lage spanning te knippen.
De accu moet dan opgeladen worden.
- Druk op de schakelaar om de lamp na gebruik uit te zetten.

Let op:

- Lees de gebruiksaanwijzing van de acculader voor instructies betreffende het opladen en de behandeling van de accu.

VI. TECHNISCHE GEGEVENS

Modelnummer	EY37C1						
Lamptype	12 V Xenon 0,7A						
Maat	270 x 124 x 90 mm (11 x 4-7/8" x 3-9/16")						
Gewicht	340 g (0.75 lbs)						
Accu's	Li-ion accu						
	EY9L41	EY9L42	EY9L44	EY9L45	EY9L50	EY9L51	EY9L61
Voltage van de accu	14,4 V DC			18 V DC		21,6 V DC	
	(3,6 V 4 cellen)		(3,6 V 8 cellen)		(3,6 V 10 cellen)		(3,6 V 6 cellen)

OPMERKING: In deze tabel zijn mogelijk modellen opgenomen die niet in de handel verkrijgbaar zijn.
Zie de meest recente algemene catalogus.

OPMERKING: Zie de ingesloten garantiekaart voor de naam en het adres van de dealer.

IV. ONDERHOUD

- Neem de accu uit de werklamp voordat u afstellingen uitvoert, accessoires vervangt of de werklamp opbergt.
- Gebruik een droge, zachte doek om de werklamp schoon te maken.

Aanbrengen van een nieuwe lamp (afb. 4)

- Verwijder de ring. (①)
- Zet de punten A en B tegenover elkaar en verwijder de lamp. (②,③)
- Breng een nieuwe lamp aan en draai deze stevig vast. (④,⑤)
- Monteer de ring. (①)
De lens, reflector en lamp zijn warm meteen na gebruik. Wacht na het uitzetten van de lamp even voordat u de lamp vervangt.
 - Neem contact op met een officiële dealer voor de aanschaf van een nieuwe lamp. (Gebruik altijd de juiste lamp.)

V. ACCESSOIRES

Accu

- Zie de technische gegevens.

Acculader

- Neem contact op met een officiële dealer voor verdere informatie.

Informatie voor gebruikers betreffende het verzamelen en verwijderen van oude uitrustingen en lege batterijen



Deze symbolen op de producten, verpakkingen, en/of begeleidende documenten betekenen dat gebruikte elektrische en elektronische producten en batterijen niet met het algemene huishoudelijke afval gemengd mogen worden.



Voor een correcte behandeling, recuperatie en recyclage van oude producten en lege batterijen moeten zij naar de bevoegde verzamelpunten gebracht worden in overeenstemming met uw nationale wetgeving en de Richtlijnen 2002/96/EC en 2006/66/EC.



Door deze producten en batterijen correct te verwijderen draagt u uw steentje bij tot het beschermen van waardevolle middelen en tot de preventie van potentiële negatieve effecten op de gezondheid van de mens en op het milieu die anders door een onvakkundige afvalverwerking zouden kunnen ontstaan.

Voor meer informatie over het verzamelen en recycleren van oude producten en batterijen, gelieve contact op te nemen met uw plaatselijke gemeente, uw afvalverwijderingsdiensten of de winkel waar u de goederen gekocht hebt.

Voor een niet-correcte verwijdering van dit afval kunnen boetes opgelegd worden in overeenstemming met de nationale wetgeving.

Voor zakengebruikers in de Europese Unie

Indien u elektrische en elektronische uitrusting wilt verwijderen, neem dan contact op met uw dealer voor meer informatie.

[Informatie over de verwijdering in andere landen buiten de Europese Unie]

Deze symbolen zijn enkel geldig in de Europese Unie. Indien u wenst deze producten te verwijderen, neem dan contact op met uw plaatselijke autoriteiten of dealer, en vraag informatie over de correcte wijze om deze producten te verwijderen.

Opmerking over het batterijsymbool (beneden twee voorbeelden):

Dit symbool kan gebruikt worden in verbinding met een chemisch symbool. In dat geval wordt de eis, vastgelegd door de Richtlijn voor de betrokken chemische producten vervuld.

I. LEA TODAS LAS INSTRUCCIONES

⚠ ADVERTENCIA

La bombilla se calienta cuando se utiliza. Y el calor acumulado en el interior de la linterna puede causar un problema.

- No tape la linterna con un paño o un papel durante su uso.
- No ponga el cabezal de la linterna hacia el suelo.
- No toque el cristal, el reflector ni la bombilla durante el uso de la linterna, ni justo después de usarla, porque estarán calientes.
- No use ninguna otra batería que no sea la indicada en las especificaciones.

AVISO

1. Esta linterna no es estanca.
 - No la use en lugares húmedos ni mojados.
 - No la exponga a la lluvia ni a la nieve.
 - No la lave en agua.
 - Guárdela en un lugar seguro, seco y limpio cuando no la use.
2. La linterna se apaga automáticamente cuando la tensión de la batería disminuye por debajo de cierto nivel especificado.
3. No desarme la linterna. Las reparaciones deberán ser hechas en un centro de servicio autorizado.
4. No tire la batería al fuego porque podría causar una explosión.



Lea las instrucciones de funcionamiento antes de utilizar el aparato.



Sólo para uso en interiores.

⚠ ADVERTENCIA

- Utilice siempre las baterías Panasonic diseñadas para su uso con esta herramienta recargable.
- No tire la batería al fuego ni la exponga a temperaturas elevadas.
- No perforo la batería con clavos o algo similar, ni la golpee, la desmonte ni intente modificarla.
- Evite el contacto de los terminales de la batería con objetos metálicos.
- No transporte ni guarde la batería en el mismo lugar que clavos u objetos metálicos similares.
- No cargue la batería en un ambiente con altas temperaturas, por ejemplo al lado de un fuego o bajo la luz directa del sol. De no ser así, la batería podría sobrecalentarse, incendiarse o explotar.
- Utilice siempre el cargador diseñado para tal fin para cargar la batería. De no ser así, la batería podría presentar fugas, sobrecalentarse o explotar.
- Después de extraer el paquete de baterías de la herramienta o el cargador, siempre reinstale la cubierta del paquete. De otra manera, los contactos de la batería podrían ser cortados, causando el riesgo de fuego.

II. MONTAJE

1. Instalación de la batería (figura 1)
Alinee las marcas de alineación y coloque las baterías.
 - Deslice la batería hasta que se bloquee en su posición.
2. Para extraer la batería:
Hale el botón de la parte frontal para liberar el contenedor de la batería.
3. Correa para los hombros (figura 2)
Siga los pasos para hacer un lazo en la hebilla. Asegúrese de que la correa quede firmemente fijada en la linterna.

III. FUNCIONAMIENTO

1. Presione el interruptor para encender la linterna.
2. Ajuste el ángulo del cabezal (figura 3).
El ángulo del cabezal se puede ajustar en 4 posiciones según se desee.
3. Cuando coloque la linterna lejos de donde usted se encuentre, asegúrese de que no se caiga.
4. Cuando se reduzca el nivel de carga de la batería, el indicador del nivel de carga de la misma empezará a parpadear.
Luego cargue la batería.
5. Presione el interruptor para apagar la linterna después de usarla.

Advertencia:

- La bombilla se calienta cuando se utiliza. Y el calor acumulado en el interior de la linterna puede causar un problema.

VI. ESPECIFICACIONES

Modelo	EY37C1						
Tipo de bombilla	12 V Xenon 0,7A						
Tamaño	270 x 124 x 90 mm (11 x 4-7/8" x 3-9/16")						
Peso	340 g (0.75 lbs)						
Conjunto de batería	Batería de Li-ión						
	EY9L41	EY9L42	EY9L44	EY9L45	EY9L50	EY9L51	EY9L61
Tensión de la batería	14,4 V de CC			18 V de CC		21,6 V de CC	
	(4 elementos de 3,6 V)	(8 elementos de 3,6 V)	(10 elementos de 3,6 V)	(6 elementos de 3,6 V)			

NOTA: Este cuadro puede contener modelos no disponibles en su país.

Consulte el más reciente catálogo general.

NOTA: Puede consultar el nombre y la dirección del concesionario en la tarjeta de garantía que se incluye.

IV. MANTENIMIENTO

- Para hacer cualquier ajuste, cambiar accesorios o guardar la bombilla, retire la batería de la linterna.
- Para limpiar la linterna, pase por ella un paño seco y blando.

Cambio de la bombilla (figura 4)

1. Quite el anillo (①).
2. Haga coincidir las partes de unión A y B y luego quite la bombilla. (②,③)
3. Instale la bombilla nueva y gírela para que quede firmemente sujeta. (④,⑤)
4. Coloque el anillo. (①)

El cristal, el reflector y la bombilla estarán calientes inmediatamente después de usar la linterna. Espere un poco a que se enfríe la bombilla después de apagarla.

* Para adquirir una bombilla nueva, consulte a su distribuidor autorizado. (Use siempre bombillas genuinas.)

V. ACCESORIOS

Batería

- Vea las especificaciones.

Cargador de baterías

- Si tiene alguna pregunta, póngase en contacto con el concesionario autorizado.

Información para Usuarios sobre la Recolección y Eliminación de aparatos viejos y baterías usadas



Estos símbolos en los productos, embalajes y/o documentos adjuntos, significan que los aparatos eléctricos y electrónicos y las baterías no deberían ser mezclados con los desechos domésticos.



Para el tratamiento apropiado, la recuperación y el reciclado de aparatos viejos y baterías usadas, por favor, observe las normas de recolección aplicables, de acuerdo a su legislación nacional y a las Directivas 2002/96/CE y 2006/66/CE.



Al desechar estos aparatos y baterías correctamente, Usted estará ayudando a preservar recursos valiosos y a prevenir cualquier potencial efecto negativo sobre la salud de la humanidad y el medio ambiente que, de lo contrario, podría surgir de un manejo inapropiado de los residuos.

Para mayor información sobre la recolección y el reciclado de aparatos y baterías viejos, por favor, contacte a su comunidad local, su servicio de eliminación de residuos o al comercio donde adquirió estos aparatos.

Podrán aplicarse penas por la eliminación incorrecta de estos residuos, de acuerdo a la legislación nacional.

Para usuarios empresariales en la Unión Europea

Si usted desea descartar aparatos eléctricos y electrónicos, por favor contacte a su distribuidor o proveedor a fin de obtener mayor información.

[Información sobre la Eliminación en otros Países fuera de la Unión Europea]

Estos símbolos sólo son válidos dentro de la Unión Europea. Si desea desechar estos objetos, por favor contacte con sus autoridades locales o distribuidor y consulte por el método correcto de eliminación.

Nota sobre el símbolo de la batería (abajo, dos ejemplos de símbolos):

Este símbolo puede ser usado en combinación con un símbolo químico. En este caso, el mismo cumple con los requerimientos establecidos por la Directiva para los químicos involucrados.

I. LÆS ALLE INSTRUKTIONER



ADVARSEL

Lyspærer frembringer varme, når de anvendes. Varmen kan akkumuleres og derved forårsage en ulykke.

- Dæk aldrig lommelygten med stof eller papir under brugen.
- Anbring ikke lommelygtens hoveddel på gulvet.
- Rør ikke ved linsen, reflektoren og lyspæren under brugen eller lige efter brugen, da disse dele bliver varme.
- Brug udelukkende den batteritype, der er angivet og vist i specifikationerne.

FORSIGTIG

1. Denne lommelygt er ikke vandtæt.
 - Anvend den ikke på fugtige og våde steder.
 - Udsæt den ikke for regn og sne.
 - Vask den ikke med vand.
 - Opbevar den på et sikkert, tørt og rent sted, når den ikke skal anvendes.
2. Lommelygten slukker automatisk, når batterispændingen kommer ned under det specificerede niveau.
3. Lad være med at skille lommelygten ad. Servicing bør udføres af et autoriseret service-center.
4. Lad være med at smide batteriet på ilden. Dette kan medføre en eksplosion.

	Læs betjeningsvejledningen inden brug.
	Kun til indendørs brug

ADVARSEL

- Benyt ikke andre akkuer end de Panasonic-akkuer, som er beregnet til brug med dette genopladelige værktøj.
- Smid ikke akkuen på ilden og udsæt den ikke for ekstrem varme.
- Lad være med at drive søm etc. ind i akkuen, udsætte den for stød, adskille den eller forsøge at ændre den.
- Lad ikke metalgenstande komme i berøring med akkuens terminaler.
- Undlad at transportere eller opbevare akkuen i den samme beholder som søm eller lignende metalgenstande.
- Oplad ikke akkuen på et sted med høj temperatur, som for eksempel nær ild eller i direkte sol. Dette kan bevirke, at batteriet overophedes, bryder i brand eller eksploderer.
- Anvend aldrig andre end den beregnede oplader til opladning af akkuen. Dette kan bevirke, at batteriet lækker, overophedes eller eksploderer.
- Når batteripakningen er taget af værktøjet eller opladeren, skal man altid huske at sætte pakningsdækslet på. Hvis dette ikke gøres, er der risiko for, at batterikontakterne kortsluttes, hvilket kan være årsag til brandfare.

II. MONTERING

1. Sådan sættes batteriet i (fig. 1)
Sæt flugtemærkerne på linje og sæt akkuen på.
• Skyd akkuen i stilling, indtil den klikker på plads.
2. Aftagning af akkuen:
Træk i knappen fra forsiden for at løsne batteriet.
3. Skulderrem (fig. 2)
Følg trin og lav en løkke ved spændet. Kontroller, at remmen er fastgjort til lommelygten.

III. BETJENING

1. Tryk på afbryderen for at tænde for lommelygten.
2. Indstilling af hovedets vinkel (fig.3)
Hovedets vinkel kan ændres til 4 låsestillinger, så den ønskede vinkel opnås.
3. Sørg for at lommelygten ikke vælter, når den stilles udenfor din rækkevidde.
4. Når batteriets kapacitet er lavt, vil indikatoren for lav spænding begynde at blinke.
Oplad nu batteriet.
5. Tryk på afbryderen for at slukke for lommelygten, når du er færdig med at bruge den.

Forsigtig:

- Læs brugervejledningen for opladeren angående opladning af batteriet og korrekt behandling af batteriet.

IV. VEDLIGEHOLDELSE

- Ved justeringer, skift af tilbehør eller opbevaring af lommelygten skal batteriet tages ud af lommelygten.
- Lommelygten rengøres ved at aftørre den med en tør, blød klud.

Sådan sættes ny pære i (fig.4)

1. Afmonter ringen (①)
2. Placér samlingsdelene A og B ud for hinanden, og tag pæren ud. (②,③)
3. Sæt den nye pære i, og skru, til den sidder sikkert. (④,⑤)
4. Monter ringen igen. (①)
Linsen, reflektoren og pæren er varme umiddelbart efter brug. Vent et øjeblik med at udskifte pæren, efter du har slukket for lommelygten.
* Kontakt en autoriseret forhandler for at få en ny pære (der må udelukkende bruges originale pærer).

V. EKSTRAUDSTYR

Batteri

- Se specifikationen.

Batterioplader

- Kontakt en autoriseret forhandler, hvis du har spørgsmål.

VI. TEKNISKE SPECIFIKATIONER

Modelnr.	EY37C1						
Type lyspære	12 V Xenon 0,7A						
Størrelse	270 x 124 x 90 mm (11 x 4-7/8" x 3-9/16")						
Vægt	340 g (0.75 lbs)						
Batterier	Li-ion batteri						
	EY9L41	EY9L42	EY9L44	EY9L45	EY9L50	EY9L51	EY9L61
Batterispænding	14,4 V de CC				18 V de CC		21,6 V de CC
	(4 elementos de 3,6 V)		(8 elementos de 3,6 V)		(10 elementos de 3,6 V)		(6 elementos de 3,6 V)

BEMÆRK: Denne oversigt kan inkludere modeller, der ikke fås i dit område.

Se venligst det nyeste, almindelige katalog.

BEMÆRK: Med hensyn til forhandlernavn og adresse henvises til det vedlagte garantikort.

Brugerinformation om indsamling og bortskaffelse af elektronikskrot og brugte batterier



Disse symboler på produkter, emballage og/eller ledsagedokumenter betyder, at brugte elektriske og elektroniske produkter og batterier ikke må smides ud som almindeligt husholdningsaffald. Sådanne gamle produkter og batterier skal indleveres til behandling, genvinding resp. recycling i henhold til gældende nationale bestemmelser samt direktiverne 2002/96/EF og 2006/66/EF.



Ved at bortskaffe sådanne produkter og batterier på korrekt vis hjælper du med til at beskytte værdifulde ressourcer og imødegå de negative påvirkninger af det menneskelige helbred og miljøet, som vil kunne være følgen af usagkyndig affaldsbehandling.

Ønsker du mere udførlig information om indsamling og recycling af gamle produkter og batterier, kan du henvende dig til din kommune, deponeringselskabet eller stedet, hvor du har købt produkterne.

Usagkyndig bortskaffelse af elektronikskrot og batterier kan eventuelt udløse bødeforlæg.

For kommercielle brugere i Den Europæiske Union

Når du ønsker at kassere elektriske eller elektroniske apparater, bedes du henvende dig til din forhandler eller leverandør for nærmere information.

[Information om bortskaffelse i lande uden for Den Europæiske Union]

Disse symboler gælder kun inden for Den Europæiske Union. Ønsker du at kassere sådanne produkter, bedes du forhøre dig hos din forhandler eller kommune med henblik på en hensigtsmæssig bortskaffelse.

Information om batterisymbol (to eksempler nedenfor):

Dette symbol kan optræde sammen med et kemisk symbol. I så fald opfylder det kravene for det direktiv, som er blevet fastlagt for det pågældende kemikalie.

I. LÄS ALLA ANVISNINGAR

VARNING!

En glödlampa blir het och avger värme medan den lyser. Om ficklampan inte får tillräckligt med utrymme kan det leda till en olycka.

- Täck aldrig över ficklampan med papper eller tyg när den är tänd.
- Placera inte lamphuvudet på golvet.
- Vidrör inte linsen, reflektorn eller glödlampan medan ficklampan är tänd eller just har varit tänd, eftersom dessa delar blir mycket varma.
- Använd inte något batteripaket utöver det som anges under Tekniska data.

OBSERVERA

1. Ficklampan är inte vattentät.
 - Använd den inte där det är vått eller fuktigt.
 - Utsätt den inte för regn eller snö.
 - Tvätta den inte i vatten.
 - Förvara den på en säker, torr och ren plats, när den inte används.
2. Ficklampan slocknar automatiskt, när batterispänningen sjunker under en viss nivå.
3. Plocka inte isär ficklampan. Eventuellt reparationsarbete bör utföras av en auktoriserad reparatör.
4. Försök inte elda upp ett laddningsbart batteri. Det kan orsaka explosion.



Läs bruksanvisningen före användning.



Endast för inomhusbruk.

VARNING!

- Använd inte andra batterier än Panasonic-batterier som är utformade för det laddningsbara verktyget.
- Kasta inte batterier i eld eller utsätt dem för hög värme.
- Slå inte in spikar i batteriet eller utsätt det för stötar. Ta inte isär det eller försök ändra på det.
- Låt inte metallföremål komma i kontakt med batteripolerna.
- Bär eller förvara inte batterier på samma ställe som spikar eller liknande metallföremål.
- Ladda inte batteriet på en plats med hög temperatur, t.ex. i närheten av öppen eld eller i direkt solljus. Det kan göra att batteriet överhettas, fattar eld eller exploderar.
- Använd inte någon annan laddare än den avsedda när batteriet laddas. Det kan göra att batteriet läcker, överhettas eller exploderar.
- Sätt alltid på batteriskyddet efter att det laddningsbara batteriet har demonterats från verktyget eller laddaren. Annars kan det hända att batterikontakterna kortsluts, vilket medför risk för eldsvåda.

II. MONTERING

1. Isättning av batteripaketet (bild 1)
Placera anpassningsmärkena mot varandra och sätt fast batteriet.
 - Skjut batteriet bakåt tills det hakar fast i korrekt läge.
2. För att ta ut batteriet:
Dra knappen från framsidan för att frigöra batteriet.
3. Axelrem (bild 2)
Gör en ögla med remmen och för in den genom spännet enligt steg på bilden. Se till att remmen sitter fast ordentligt i ficklampan.

III. ANVÄNDNING

1. Tryck på strömbrytaren för att tända ficklampan.
2. Vinkling av lamphuvudet (bild 3)
Lamphuvudet kan vridas till fyra olika lägen för inställning av önskad lysriktning.
3. Se till att ficklampan inte kan välta, när den lämnas tänd utan tillsyn.
4. Indikatorn för svagt batteri börjar blinka när batterikapaciteten börjar bli låg.
Ladda då upp batteriet.
5. Tryck på strömbrytaren för att släcka ficklampan, när den har använts klart.

Observera:

- Läs anvisningarna i bruksanvisningen till batteriladdaren angående laddning och hantering av laddningsbara batterier.

VI. TEKNISKA DATA

Modellnummer	EY37C1						
Typ av glödlampa	12 V Xenon 0,7A						
Storlek	270 x 124 x 90 mm (11 x 4-7/8" x 3-9/16")						
Vikt	340 g (0.75 lbs)						
Batteripaket	Litiumjonbatteri						
	EY9L41	EY9L42	EY9L44	EY9L45	EY9L50	EY9L51	EY9L61
Batterispänning	14,4 V DC				18 V DC		21,6 V DC
	(3,6 V 4 cellbatterier)		(3,6 V 8 cellbatterier)		(3,6 V 10 cellbatterier)		(3,6 V 6 cellbatterier)

OBSERVERA: Schemat kan innehålla modeller som inte säljs i ditt område.

Vi hänvisar till senast allmänna katalog.

OBSERVERA: Återförsäljarens namn och adress anges på det medföljande garantikortet.

IV. UNDERHÅLL

- Ta ut batteripaketet ur ficklampan innan du utför några justeringar, ändrar tillbehör eller förvarar ficklampan.
- Rengör ficklampan genom att torka av den med en torr, mjuk trasa.

Byte av glödlampa (bild 4)

1. Ta av ringen. (①)
2. För samman fogarna A och B och ta sedan ur glödlampen. (②,③)
3. Sätt i den nya glödlampen och vrid för att fästa den. (④,⑤)
4. Sätt fast ringen. (①)
Linsen, reflektorn och glödlampen är väldigt heta strax efter användning. Låt ficklampan svalna en stund efter strömavslag innan glödlampen byts.
* Uppsök en auktoriserad distributör för inköp av en ny glödlampa. (Använd endast rekommenderad glödlampa.)

V. TILLBEHÖR

Batteripaket

- Se Tekniska data.

Batteriladdare

- Kontakta en auktoriserad handlare för rådfrågning.

Information för användare om hopsamling och avfallshantering av gammalt material och använda batterier



Dessa symboler på produkter, förpackningar och/eller medföljande dokument betyder att man inte ska blanda elektriska och elektroniska produkter eller batterier med vanliga hushållssopor.



För att gamla produkter och använda batterier ska hanteras och återvinnas på rätt sätt ska man ta dem till passande uppsamlingsställe i enlighet med nationella bestämmelser och direktiven 2002/96/EC och 2006/66/EC.



När du kasserar dessa produkter och batterier på rätt sätt hjälper du till att spara på värdefulla resurser och förebygga en potentiell negativ inverkan på människors hälsa och på miljön som annars skulle kunna uppstå p.g.a. otillbörlig avfallshantering.

För mer information om uppsamling och återvinning av gamla produkter och batterier, var god kontakta din kommun, din avfallshanterare eller det försäljningsställe där du köpte din artikel.

Olämplig avfallshantering kan beläggas med straff i enlighet med nationella bestämmelser.

För affärsanvändare inom den Europeiska Unionen

Om du vill kassera elektrisk eller elektronisk utrustning, var god kontakta din återförsäljare eller leverantör för ytterligare information.

[Information om avfallshantering i länder utanför den Europeiska unionen]

Dessa symboler är endast giltiga inom den Europeiska Unionen. Om du vill kassera dessa föremål, var god kontakta dina lokala myndigheter eller din lokala återförsäljare och fråga efter rätt metod för avfallshantering.

Notering till batterisymbolen (nedtill, två symbolexempel):

Denna symbol kan användas i kombination med en kemisk symbol. I detta fall iakttar den de krav som ställs upp i direktivet för den aktuella kemikalien.

I. LES ALLE INSTRUKSJONENE



ADVARSEL

Lyspæren blir varm når den er i bruk. Dersom varmen blir stengt inne, kan det ulykker oppstå.

- Lykten må ikke dekkes til av tøy eller papir mens den er i bruk.
- Ikke sett lykten på gulvet med hodet ned.
- Ikke ta på linsen, reflektoren og lyspæren under eller like etter bruk, da disse blir varme.
- Ikke bruk andre batteripakker enn den/dem som er angitt under Spesifikasjoner.

VIKTIG

1. Denne lykten er ikke vanntett.
 - Må ikke brukes i fuktige eller våte omgivelser.
 - Må ikke utsettes for regn eller snø.
 - Må ikke vaskes i vann.
 - Oppbevares på et sikkert, tørt og rent sted når den ikke er i bruk.
2. Lykten slukkes automatisk når spenningen i batteriet synker under et visst nivå.
3. Må ikke demonteres. Reparasjoner må kun utføres av autorisert personell.
4. Kast ikke batteriet inn i åpen flamme. Dette kan føre til at det eksploderer.

	Les bruksanvisningene før bruk.
	Kun for innendørs bruk.

ADVARSEL

- Bruk ikke andre batteripakker enn Panasonic batteripakker som er utviklet til bruk i dette oppladbare verktøyet.
- Batteripakken må ikke brennes eller utsettes for kraftig varme.
- Det skal ikke slås spiker eller lignende inn i batteripakken, og den må ikke utsettes for sjokk eller demonteres, og det må ikke gjøres forsøk på å modifisere den.
- Ikke la metallgjenstander komme i berøring med polene på batteripakken.
- Ikke oppbevar eller frakt batteripakken i samme beholder som spiker eller lignende metallgjenstander.
- Batteripakken må ikke lades på et sted med høy temperatur, for eksempel ved siden av åpen ild eller i direkte sollys. Dette kan føre til overoppheting av batteriet, og det kan ta fyr eller eksplodere.
- Bruk aldri andre ladere enn den som er anvist til lading av batteripakken. Dette kan føre til batterilekasje, overoppheting eller eksplosjon.
- Etter at batteriet er tatt ut av verktøyet eller laderen, må du alltid sette pakkedekselet på plass. Dersom ikke det gjøres kan kontaktene kortsluttes, noe som medfører brannrisiko.

II. MONTERING

- Innsetting av batteripakke (fig. 1):
 - Rett inn innrettingsmerkene og sett på batteripakken.
 - Skyv inn batteripakken til den sitter på plass.
- Fjerne batteripakken:
 - Trykk på knappen fra framsiden for å løse ut batteripakken.
- Skulderstropp (fig. 2):
 - Følg trinn for å lage en løkke ved spennen.
 - Påse at stroppen er godt festet til lykten.

III. BETJENING

- Trykk på bryteren for å skru på lykten.
- Justering av vinkelen på lykthodet (fig. 3)
 - Vinkelen på lykthodet kan settes i 4 ulike posisjoner.
- Når lykten er plassert utenfor rekkevidde, sørg for at den ikke kan velte.
- Når batterikapasiteten er lav, vil indikatoren for lavt batterinivå blinke.
- Trykk på knappen får å skru av lykten etter bruk.

Viktig:

- Les laderens bruksanvisning for informasjon om hvordan batteripakken skal lades og håndteres.

VI. SPESIFIKASJONER

Modellnr.	EY37C1						
Lyspæretype	12 V Xenon 0,7A						
Størrelse	270 x 124 x 90 mm (11 x 4-7/8" x 3-9/16")						
Vent	340 g (0.75 lbs)						
Batteripakker	Li-ion-batteripakke						
	EY9L41	EY9L42	EY9L44	EY9L45	EY9L50	EY9L51	EY9L61
Batterispennning	14,4 V DC				18 V DC		21,6 V DC
	(3,6 V 4-cellers)		(3,6 V 8-cellers)		(3,6 V 10-cellers)		(3,6 V 6-cellers)

MERK: Modell- og tilbehør-utvalg kan variere fra land til land.

Ikke alle varianter som er vist her selges i Norge. Se den nyeste hovedkatalog.

MERK: Forhandlerens navn og adresse står på det vedlagte garantibeviset.

IV. VEDLIKEHOLD

- Fjern batteripakken før du gjør justeringer på lykten, bytter tilbehør eller dersom den ikke skal benyttes på en stund.
- Lykten rengjøres med en tørr, myk klut.

Skifte av lyspære (fig.4)

1. Skru av ringen (①).
 2. Vri lyspæren slik at punkt A faller sammen med punkt B og trekk pæren ut (②,③).
 3. Sett inn en ny pære og vri den på plass (④,⑤).
 4. Skru på ringen (①).
 - Linsen, reflektoren og lyspæren er varme rett etter bruk. Vent en stund etter at lykten er slått av før skifte av pære.
- * Ta kontakt med din autoriserte forhandler for kjøp av nye lyspærer. (Bruk kun originale lyspærer.)

V. TILBEHØR

Batteripakke

- Se Spesifikasjoner.

Batterilader

- Ved spørsmål, ta kontakt med en autorisert forhandler.

Brukerinformasjon om innsamling og håndtering av gammelt utstyr og brukte batterier



Slike symboler på produkter, emballasje, og/eller på medfølgende dokumenter betyr at brukte elektriske/elektroniske produkter og batterier ikke må blandes med vanlig husholdningsavfall.

For riktig håndtering og gjenvinning av gamle produkter og brukte batterier, vennligst lever dem til anvendelige innsamlingssteder, i samsvar med nasjonal lovgivning og direktivene 2002/96/EC og 2006/66/EC.



Ved riktig håndtering av disse produktene og batteriene, hjelper du til med å spare verdifulle ressurser og forhindre potensielle negative effekter på menneskers helse og miljøet, som ellers kan oppstå ved uriktig avfallshåndtering.

For mer informasjon om innsamling og gjenvinning av gamle produkter og batterier, vennligst ta kontakt med kommunen, ditt renovasjonsselskap eller stedet der du kjøpte gjenstandene.

Ukorrekt håndtering av dette avfallet kan medføre straffansvar, i overensstemmelse med nasjonal lovgivning.

For forretningsdrivende brukere i EU

Dersom du ønsker å kaste elektrisk og elektronisk utstyr, vennligst ta kontakt med din forhandler eller leverandør for videre informasjon.

(Informasjon om håndtering i land utenfor EU)

Disse symbolene gjelder bare innenfor EU. Ønsker du å kaste slike gjenstander, vennligst kontakt dine lokale myndigheter eller forhandler og spør etter riktig fremgangsmåte for håndtering.

Merknader for batterisymbol (to nederste symbol-eksempler):

Dette symbolet kan bli brukt i kombinasjon med et kjemisk symbol. I dette tilfellet etterkommer det kravet satt av direktivet for det kjemikaliet det gjelder.

I. LUE KAIKKI OHJEET



VAROITUS

Lamppu kuumenee käytön aikana. Lämpöä saattaa loukkua ja se saattaa aiheuttaa onnettomuuden.

- Älä peitä lampua kankaalla tai paperilla käytön aikana.
- Älä aseta lampun pääosaa lattialle.
- Älä koske linssiä, heijastinta ja lampua käytön aikana tai heti sen jälkeen, koska ne ovat kuumentuneet.
- Älä käytä muita kuin teknisissä tiedoissa ilmoitettuja akkuja.

HUOMIO

1. Tämä lamppu ei ole vesitiivis.
 - Älä käytä sitä kosteissa tai märissä tiloissa.
 - Älä altista sateelle tai lumelle.
 - Älä pese vedessä.
 - Säilytä lampua turvallisessa, kuivassa ja puhtaassa tilassa, kun se ei ole käytössä.
2. Lamppu sammuu automaattisesti, kun akun jännite laskee tietyn raja-arvon alle.
3. Älä pura lampua. Huoltaminen on suoritettava valtuutetussa huoltokeskuksessa.
4. Älä heitä akkuja tuleen. Se voi räjähtää.

	Lue kaikki ohjeet ennen käyttöä.
	Vain sisäkäyttöön.

VAROITUS

- Älä käytä muita kuin Panasonicin tähän ladattavaan tuotteeseen suunniteltuja akkusarjoja.
- Älä hävitä akkusarjaa polttamalla tai altista sitä suurelle kuumuudelle.
- Älä lyö nauloja akkusarjaan, altista sitä iskuille, pura sitä tai yritä muuntaa sitä.
- Älä anna metalliesineiden koskettaa akkusarjan napoja.
- Älä kuljeta tai säilytä akkusarjaa samassa tilassa naulojen ja vastaavien metalliesineiden kanssa.
- Älä lataa akkusarjaa kuumassa tilassa esim. tulen äärellä tai suorassa auringonvalossa. Muussa tapauksessa akku voi ylikuumentua, syttyä tuleen tai räjähtää.
- Käytä vain laitteen omaa laturia akkusarjan lataamiseen. Muussa tapauksessa akku voi vuotaa ylikuumentua tai räjähtää.
- Kun akku on irrotettu työkalusta tai laturista, pane aina akun kansi paikalleen. Muuten akun liittimet saattavat mennä oikosulkuun, jolloin seurauksena on tulipalovaara.

II. KOKOAMINEN

1. Akun asentaminen; (kuva 1)
Aseta sovitukset kohdakkain ja kiinnitä akku.
 - Siirrä akku paikalleen niin, että se lukkiutuu.
2. Akun irrottaminen:
Irrota akkasarja vetämällä edessä olevasta painikkeesta.
3. Olkahihna (kuva 2)
Tee lenkki ohjeiden mukaisesti. Varmista, että hihna on kunnolla kiinnitetty lamppuun.

III. KÄYTTÖ

1. Valo kytketään kytkintä painamalla.
2. Pään kulman säätäminen (kuva 3)
Pään kulmaa voidaan säätää 4 asentoon.
3. Sijoita lamppu siten, että se ei pääse kaatumaan.
4. Kun akussa on vähän virtaa, virta vähissä merkkivalo alkaa vilkkua.
Lataa akku tällöin.
5. Sammuta lamppu kytkimestä käytön jälkeen.

Huomio:

- Lue akun lataus- ja käsittelyohjeet latauslaitteen käyttöohjeesta.

VI. TEKNISET TIEDOT

Malli nro.	EY37C1						
Lampun tyyppi	12 V Xenon 0,7A						
Koko	270 x 124 x 90 mm (11 x 4-7/8" x 3-9/16")						
Paino	340 g (0.75 lbs)						
Akut	Li-ioniakku						
	EY9L41	EY9L42	EY9L44	EY9L45	EY9L50	EY9L51	EY9L61
Akkujännite	14,4 V DC			18 V DC		21,6 V DC	
	(3,6 V 4 kennoa)		(3,6 V 8 kennoa)		(3,6 V 10 kennoa)		(3,6 V 6 kennoa)

HUOMAUTUS: Taulukko saattaa sisältää malleja, jotka eivät ole myynnissä Suo messa.

Katso tietoja uusimmasta yleisesitteestä.

HUOMAUTUS: Katso jälleenmyyjän yhteystiedot oheisesta takuukortista.

IV. HUOLTO

- Poista akku lampusta ennen kuin säädät, vaihdat lisävarusteita tai asetat lampun säilöön.
- Puhdista lamppu pyyhkimällä kuivalla, pehmeällä kankaalla.

Polttimen vaihtaminen. (kuva 4)

1. Irrota rengas (①)
2. Aseta liitoskohdat A ja B vastakkain, ja irrota poltin. (②,③)
3. Asenna uusi poltin ja kierrä se tiukasti paikalleen. (④,⑤)
4. Aseta rengas takaisin. (①)
Linssi, heijastin ja poltin ovat kuumia heti käytön jälkeen. Sammuta lamppu ja odota hetken aikaa ennen polttimon vaihtamista.

* Kysy uuden polttimen hankkimisesta valtuutetulta jälleenmyyjältäsi. (Ole hyvä ja käytä aina alkuperäisiä polttimia.)

V. LISÄVARUSTEET

Akku

- Katso teknisiä tietoja.

Latauslaite

- Lisätietoja saat valtuutetulta jälleenmyyjältäsi.

Tietoja vanhojen laitteiden ja käytettyjen paristojen keräyksestä ja hävittämisestä



Nämä merkinnät tuotteissa, pakkauksissa ja/tai niihin liitetyissä dokumenteissa tarkoittavat, että käytettyjä sähkö- ja elektroniikkalaitteita sekä paristoja ei tule sekoittaa tavalliseen kotitalousjätteeseen. Vanhojen tuotteiden ja käytettyjen paristojen asianmukainen käsittely, talteen ottaminen ja kierrätys edellyttävät niiden viemistä tarjolla oleviin keräyspisteisiin kansallisten määräysten sekä direktiivien 2002/96/EC ja 2006/66/EC mukaisesti.



Kun hävität tuotteet ja paristot asianmukaisesti, autat säilyttämään arvokkaita luonnonvaroja sekä ehkäisemään ihmisen terveydelle ja ympäristölle haitallisia vaikutuksia, joita vääränlainen jätteenkäsittely voi aiheuttaa.

Ota yhteys asuinkuntasi viranomaisiin, jätteenkäsittelystä vastaavaan tahoon tai tuotteiden ostopaikkaan saadaksesi lisätietoja vanhojen tuotteiden ja paristojen keräyksestä ja kierrätyksestä.

Tuotteiden epäasianmukaisesta hävittämisestä saattaa seurata kansallisessa lainsäädännössä määrätty rangaistus.

Yrityksille Euroopan unionissa

Lisätietoja sähkö- ja elektroniikkalaitteiden hävittämisestä saat jälleenmyyjältä tai tavarantoimittajalta.

[Tietoja hävittämisestä Euroopan unionin ulkopuolella]

Nämä merkinnät ovat voimassa ainoastaan Euroopan unionin alueella. Ota yhteys paikallisiin viranomaisiin tai jälleenmyyjään saadaksesi tietoja oikeasta jätteenkäsittelymenetelmästä.

Paristomerkintää koskeva huomautus (alla kaksi esimerkkiä merkinnöistä):

Tämä merkki voi olla käytössä yhdessä kemiallisen merkinnän kanssa. Siinä tapauksessa merkki noudattaa kyseistä kemikaalia koskevan direktiivin vaatimuksia.

Pursuant to the directive 2004/108/EC, article 9(2)
Panasonic Testing Centre
Panasonic Service Europe, a division of
Panasonic Marketing Europe GmbH
Winsbergring 15, 22525 Hamburg, F.R. Germany

Panasonic Corporation

1006,Kadoma,Osaka 571-8501,Japan

<http://panasonic.net>