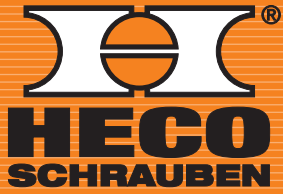




HECO-Schrauben GmbH & Co. KG

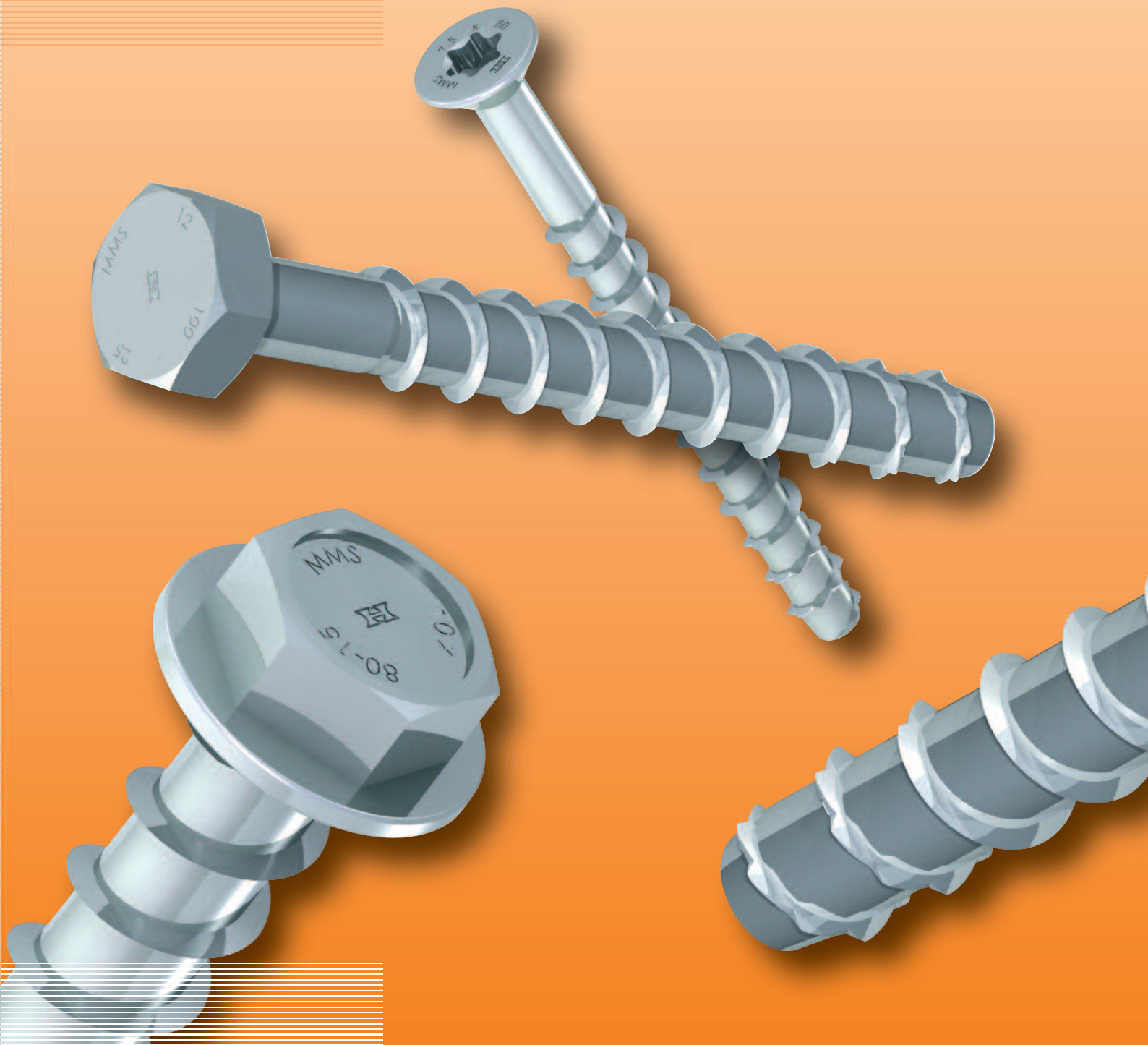
Dr.-Kurt-Stein-Straße 28 · D-78713 Schramberg
Tel.: +49 (0) 74 22 / 9 89-0 · Fax: +49 (0) 74 22 / 9 89-200
Mail: info@heco-schrauben.de · www.heco-schrauben.de



MULTI-MONTI®

Technische gegevens

Editie 11/2010



Technische gegevens

HECO-MULTI-MONTI®

Inhoudsopgave

Montage handleiding

P. 3

Hoofdstuk 1:

Toegestane belastingen in beton alsmede kengetallen voor MMS-6 tot MMS-16

P. 4

- 1.1 Toegestane belastingen alsmede kengetallen voor bevestigingen in gewapend en ongewapend beton met MULTI-MONTI®-schroefankers MMS-7,5 tot MMS-16
- 1.2 Toegestane belastingen alsmede kengetallen voor bevestigingen lichte plafond- en bodembedekkingen met MULTI-MONTI®-schroefankers MMS-6 tot MMS-10

Hoofdstuk 2:

Aanbevolen belastingen in beton en metselwerk alsmede kengetallen voor HMS-5 tot MMS-20

P. 6

- 2.1 Aanbevolen belastingen in gewapend en ongewapend beton voor HMS-5 tot MMS-20
- 2.2 Aanbevolen belastingen in metselwerk voor HMS-5 tot MMS-20
- 2.3 Aanbevolen belastingen onder brandaansprakelijkheid F30 tot F120 in beton en metselwerk voor HMS-5 tot MMS-12

Hoofdstuk 3:

Produkten

P. 8

Montage handleiding

Het montagesysteem MULTI-MONTI® baseert zich op een volledig nieuw werkingsprincipe in de verankeringsstechniek. Tijdens het inschroeven van het verbindingsmiddel in de ondergrond wordt een schroefdraad gesneden en komt een vormsluitende en zekere verbinding tot stand, vergelijkbaar met een zelfachtersnijdend anker. De verbinding is spreid-drukvrij en wordt zonder belasting in de bouwgrond vastgezet.

De kwaliteit van het boorgat is de beslissende voorwaarde voor een lichte verwerking van het MULTI-MONTI®-schroefanker. Er dient rekening gehouden te worden dat de boorgaten loodrecht op het montage-oppervlak en diep genoeg geboord worden. Het boorgruis dient voor montage uit het boorgat verwijderd te worden.

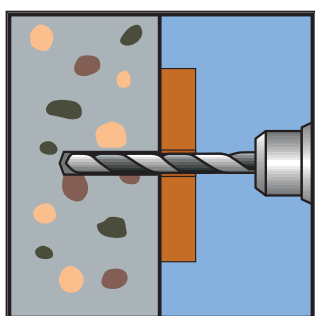
In beton dienen SDS hamerboren conform DIN 80 35, in metselwerk slagboren gebruikt te worden.

De minimale montagediepte is uit de navolgende tabellen af te leiden. Voor het afstellen en uitvlakken mag dieper, dan aangegeven, gemonteerd worden. Alle noodzakelijke technische informatie is uit de navolgende tabellen over te nemen.

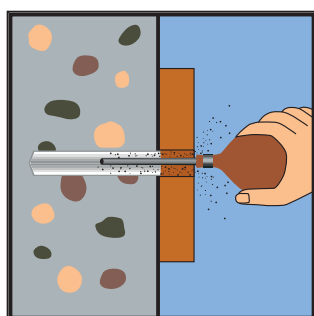
Door het achtersnijden van de schroefdraad is de verankerung ook zonder aandraaimoment volledig gegarandeerd. Het is echter, in tegenstelling tot gebruikelijke bevestigingsmiddelen, niet noodzakelijk voor een zekere verbinding hoge, respectievelijk nauwkeurige aandraaimomenten over te brengen. De voorspankracht dient slechts ter fixering van het aan te brengen bouwdeel. Derhalve kan tijdens het monteren van het MULTI-MONTI®-schroefanker van een aandraaimoment controle afgezien worden. Om een overbelasting van de schroefverbinding uit te sluiten adviseren wij echter de aangegeven maximale aandraaimomenten aan te houden T_{inst} .

Bij het monteren van de zeskant-schroefankers in de uitvoering MMS-S/HMS-S en de rondkop-schroefankers in de uitvoering MMS-P/HMS-P kunnen sluitringen volgens DIN 9021 of DIN 440 gebruikt worden.

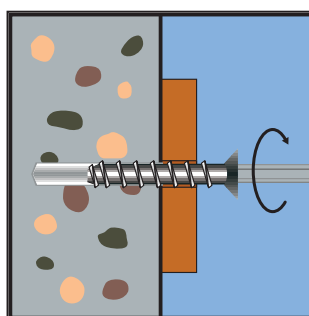
De vereiste minimale verankeringslengte wordt berekend door de vereiste montagediepte op te tellen bij de gewenste bevestigingsdikte (dikte van het te monteren bouwdeel). In het geval dat het MULTI-MONTI®-schroefanker niet in de gewenste berekende lengte leverbaar is, dient de eerst opvolgende lengte ingezet te worden. In dit geval verhogen de montage- en boordiepte in de overeenkomstige verschillen.



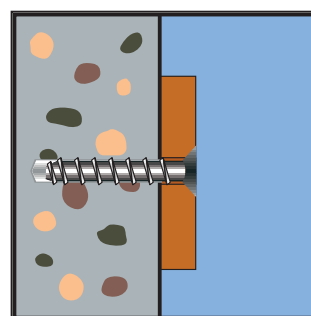
boren



boorgat
reinigen



schroefanker
indraaien



klaar

Technische gegevens HECO-MULTI-MONTI®

Hoofdstuk 1)

Goedgekeurde Lasten in Beton



1.1) Maximaal goedgekeurde lasten van een enkel anker voor bevestiging in gescheurd en ongescheurd beton conform ETA 05/0010 en ETA 05/0011 (Bij de bepaling dient telkens het totale keuringsrapport in acht genomen te worden)

Anker grootte	MMS-7,5		MMS-10		MMS-12		MMS-14	MMS-16
	A4	gvz	A4	gvz	A4	gvz	gvz	gvz
Keuringsrapport-Nr. ETA 05/	0011	0010	0011	0010	0011	0010	0010	0010
Grootste toegelaten trekkracht¹⁾ "N_{zul}" van een anker zonder randinvloed¹⁾								
Gescheurd beton C20/25 ³⁾	[kN]	1,8	2,0	3,7	4,9	8,2	12,1	
Ongescheurd beton C20/25 ³⁾	[kN]	2,6	3,1	4,9	6,5	12,3	16,4	
Grootste toegelaten afschuifwaarde¹⁾ "V_{zul}" van een anker zonder randinvloed²⁾								
Gescheurd beton C20/25 ³⁾	[kN]	4,5	3,4 ⁵⁾	9,8 ⁵⁾	7,9 ⁵⁾	14,3	11,3 ⁵⁾	17,7 ⁵⁾
Ongescheurd beton C20/25 ³⁾	[kN]	6,0 ⁵⁾	3,4 ⁵⁾	9,8 ⁵⁾	7,9 ⁵⁾	16,2 ⁵⁾	11,3 ⁵⁾	17,7 ⁵⁾
Toegelaten buigmoment³⁾ "M_{zul}"								
	[Nm]	10,9	9,4	22,2	18,7	45,9	35	65,1
Afmeting bouwdeelen en montagewaarden								
Boordiameter	d ₀ =	[mm]	6,0	8,0	10,0	12,0	14,0	
Boorgatdiepte	h ₁ ≥	[mm]	75	65	90	75	100	85
Montagediepte	h _{nom} ≥	[mm]	65	55	75	65	90	75
Effectieve montagediepte	h _{ef} =	[mm]	40		47,5		54,5	
Min. asafstand	s _{min} =	[mm]	40		50		60	
Min. randafstand	c _{min} =	[mm]	40		50		60	
Min. betondikte	h _{min} =	[mm]	105	100	130	115	140	125
Doorvoergat in het aan te sluiten bouwdeel	d _f ≤	[mm]	9		12		14	
Aanbevolen max. aandraaimoment ⁴⁾	T _{inst} =	[Nm]	20		40		55	

1) dit betekent $c \geq 1,5 * h_{ef}$ en $s \geq 3 * h_{ef}$

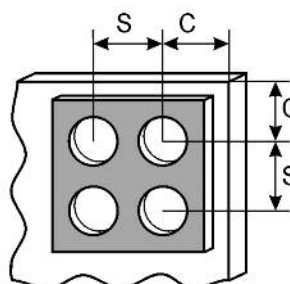
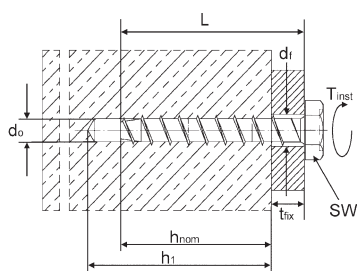
2) dit betekent $c \geq 10 * h_{ef}$

3) Er wordt uitgegaan van normaal gewapend beton. Bij hogere betondruksterkte zijn overeenkomstige hogere weerstanden mogelijk.

4) Het aandraaimoment is in het keuringsrapport niet vastgelegd, het in acht nemen van deze kengetallen is daarom niet toelatingsrelevant.

5) staalbreuk maatgevend

*) Er is rekening gehouden met de, in de goedkeuringsregels, vastgestelde deelzekerheidsfactor van de montage alsmede deelzekerheidsfactor van de ankerweerstand $\gamma_G = 1,35$. Bij gecombineerde belasting, anker groepen as- en randinvloeden dient U de richtlijnen te volgen conform rekenmethode A van Annex C van de ETAG of onze berekeningshulp raadplegen.





1.2) Maximaal goedgekeurde lasten voor bevestiging in ongescheurd beton alsmede bevestigen van lichte plafond- en bodembedekkingen met Multi-Monti®-Schroefankers

(Bij de bepaling dient telkens het totale keuringsrapport in acht genomen te worden)

Anker grootte			MMS-6	MMS-7,5		MMS-7,5	MMS-10
			gvz	A4	gvz	gvz	gvz
Keuringsrapport-Nr. Z-21.1-			1503	1697	1503	1503	1503
Volgens keuringsrapport toegestane lasten van enkele ankers voor gecentreerde trekkracht, dwars- en schuine kracht voor verankeringen in ongescheurd beton C20/25							
Toegestane last F_{zul} in beton \geq C20/25	[kN]		1,5	2,0		3,0	-
Volgens keuringsrapport toegestane buigmoment van een enkel anker							
Buigmoment M_{zul}	[Nm]		5,1	5,4	10,0	10,0	-
Afmetingen van bouwdeelen en montagekenmerken							
Asafstand	$s \geq$	[mm]	160	160		200	-
Randafstand	$c \geq$	[mm]	80	80		80	-
Bouwdeel-breedte	$b \geq$	[mm]	160	160		160	-
Verminderingsfactor van de last indien er in het bereik van de verankering een bewapening met asafstand kleiner dan 15 cm aanwezig is	[-]		0,7	0,7		0,7	-
Volgens keuringsrapport toegestane lasten van een enkel anker ter bevestiging van plafond- en bodembekleding in beton							
Toegestane last F_{zul} ter verankering van lichte plafond- en bodembekleding volgens DIN 18168 in beton \geq C20/25	[kN]		0,3	0,5		0,8	0,8
Volgens keuringsrapport toegestane lasten van een enkel anker onder brandaansprakelijkheid							
Toegestane last F_{zul} onder brandaansprakelijkheid F120 in het tussendeelbereik van lichte plafondbekleding	[kN]		0,3	0,5		0,5	0,8
Afmetingen van bouwdeelen en montagekenmerken							
Boordiameter	$d_0 =$	[mm]	5,0	6,0		6,0	8,0
Boorgatdiepte	$h_1 \geq$	[mm]	55	65	55	65	65
Montagediepte	$h_{nom} \geq$	[mm]	45	55	45	55	55
Asafstand	$s =$	[mm]	200				
Randafstand	$c =$	[mm]	100				
Min. betondikte	$h_{min} =$	[mm]	$h_1 + 50$ mm				
Doorvoergat in het aan te sluiten bouwdeel	$d_f \leq$	[mm]	6,5	8		8	10,5
Aanbevolen max. aandraaimoment ⁴⁾	$T_{inst} =$	[Nm]	12	20		20	50

4) Het aandraaimoment is niet in het keuringsrapport vastgelegd, het naleven van dit voorschrift heeft derhalve geen invloed op de Goedkeuring.

Technische gegevens HECO-MULTI-MONTI®

Hoofdstuk 2)

Aanbevolen lasten in beton en metselwerk voor HMS-5 tot en met MMS-20

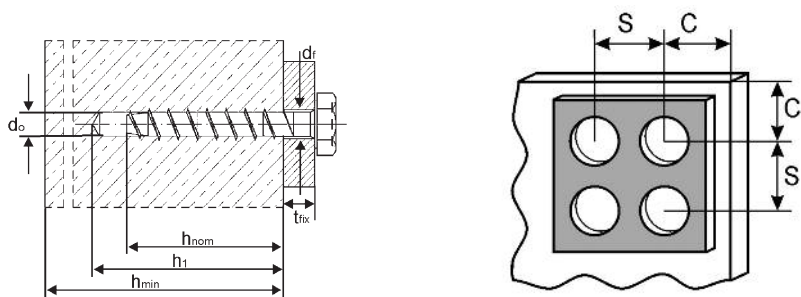
2.1) Aanbevolen lasten voor bevestigingen in gescheurd- en ongescheurd beton

Ankertype		HMS-5	MMS-6	MMS-7,5		MMS-10		MMS-12		MMS-14	MMS-16	MMS-20		
		gvz	gvz	A4	gvz	A4	gvz	A4	gvz	gvz	gvz	gvz		
Grootste aanbevolen treklast "N" van een enkel anker zonder randinvloed¹⁾														
Ongescheurd beton C20/25 ³⁾	[kN]	2,6	3,8	5,3	6,8	8,3	12,5	17,0	18,3					
Gescheurd beton C20/25 ³⁾	[kN]	1,8	2,7	3,8	4,9	6,0	9,0	12,1	13,1					
Grootste aanbevolen dwarskracht "V" van een enkel anker zonder randinvloed²⁾														
Ongescheurd beton C20/25 ³⁾	[kN]	2,0	3,1	6,0	3,4	9,9	7,9	14,3	11,3	17,8	24,2	40,0		
Gescheurd beton C20/25 ³⁾	[kN]	2,0	3,1	4,5	3,4	9,9	7,9	16,2	11,3	17,8	24,2	31,4		
Aanbevolen buigmoment "M" van een enkel anker														
	[Nm]	-	5,1	10,9	9,4	22,2	18,7	45,9	35,0	65,0	107,0	-		
Toebehorende bouwdeelafmetingen en ankerkenmerken														
Boordiameter	d_0	=	[mm]	4	5	6	8	10	12	14	18			
Boorgatdiepte	h_1	≥	[mm]	$h_{nom} + d_0$										
Montagediepte	h_{nom}	≥	[mm]	35	45	65	55	75	65	90	75	95	115	115
Effectieve montagediepte	h_{ef}	=	[mm]	25	32	40	48	55	72	88	92			
Min. randafstand	c_{min}	=	[mm]	35	40	40	50	60	80	80	80			
Min. asafstand	s_{min}	=	[mm]	35	40	40	50	60	80	80	80			
Min. betondikte	h_{min}	=	[mm]	80	90	100	120	130	150	180	220			
Doorvoergat in het aan te sluiten bouwdeel	d_f	≤	[mm]	6,0	7,0	8,5	12,0	14,0	16,0	18,0	22,0			
Aanbevolen max. aandraaimoment	T_{inst}	=	[Nm]	8	12	20	50	80	100	150	180			

1) dit betekent $c \geq 1,5 \cdot h_{ef}$ en $s \geq 3 \cdot h_{ef}$

2) dit betekent $c \geq 10 \cdot h_{ef}$

3) Er wordt uitgegaan van normaal gewapend beton.



2.2) Aanbevolen lasten voor bevestigingen in metselwerk

Ankertype	sterkte-klasse	HMS-5	MMS-6	MMS-7,5	MMS-10	MMS-12	MMS-14	MMS-16	MMS-20		
		gvz	gvz	gvz	gvz	gvz	gvz	gvz	gvz		
Grootste aanbevolen treklust van een enkel anker zonder randinvloed ¹⁾ in kalkzandsteen											
Aanbevolen treklust N in volle kalkzandsteen	[kN]	KS 12	0,5	1,1	1,4	2,1	2,5	-	-	-	
Grootste aanbevolen treklust van een enkel anker zonder randinvloed ¹⁾ in een volle baksteen											
Aanbevolen treklust N in volle baksteen-metselwerk	[kN]	MZ 12	0,3	0,5	0,8	1,0	1,2	-	-	-	
Grootste aanbevolen treklust van een enkel anker zonder randinvloed ¹⁾ in klinkersteen											
Aanbevolen treklust N in klinkersteen	[kN]	KS 12	0,5	1,1	1,4	2,1	2,5	-	-	-	
Toebehorende bouwdeelafmetingen en ankerkenmerken											
Boordiameter ²⁾	d_0	=	[mm]	4	5	6	8	10	-	-	-
Boorgatdiepte	h_1	≥	[mm]	$h_{nom} + d_0$							
Montagediepte	h_{nom}	≥	[mm]	35	45	55	65	75	-	-	-
Effectieve montagediepte	h_{ef}	=	[mm]	25	32	40	48	55	-	-	-
Min. randafstand	c_{min}	=	[mm]	35	40	50	50	60	-	-	-
Min. asafstand	s_{min}	=	[mm]	35	40	50	50	60	-	-	-
Min. betondikte	h_{min}	=	[mm]	80	90	100	120	130	-	-	-
Doorvoergat in het aan te sluiten bouwdeel	d_f	≤	[mm]	6,0	7,0	8,5	12,0	14,0	-	-	-
Aanbevolen max. aandraaimoment	T_{inst}	=	[Nm]	3	6	15	30	30	-	-	-

1) Randafstand tot de muurkant $c \geq 1,5 * h_{ef}$

2) Slagboren

2.3) Geteste lasten onder brandaansprakelijkheid F30 tot en met F120 in beton en metselwerk

Ankertype		HMS-5	MMS-6	MMS-7,5	MMS-10	MMS-12	MMS-14	MMS-16	MMS-20	
Geteste lasten voor trek-, dwarskracht en alle resterende krachtrichtingen van een enkel anker onder brandaansprakelijkheid in beton										
Last onder brandaansprakelijkheid in beton \geq C20/25	[kN]	F 30	0,5	0,9	1,5	2,7	4,4	-	-	-
		F 60	0,3	0,6	1,1	2,0	3,2	-	-	-
		F 90	0,25	0,4	0,8	1,5	2,4	-	-	-
		F 120	0,1	0,3	0,5	1,0	1,5	-	-	-
Geteste last voor trek-, dwarskracht en resterende krachtrichtingen van een enkel anker onder brandaansprakelijkheid in metselwerk										
Last onder brandaansprakelijkheid in metselwerk ¹⁾	[kN]	F 30	0,5	0,8	1,25	2,5	3,7	-	-	-
		F 60	0,3	0,5	0,8	1,4	2,2	-	-	-
		F 90	0,15	0,35	0,5	1,0	1,5	-	-	-
		F 120	0,1	0,3	0,3	0,8	1,3	-	-	-

1) Belastingaanbevelingen uit hoofdstuk 2.2 in acht nemen

Technische gegevens HECO-MULTI-MONTI®

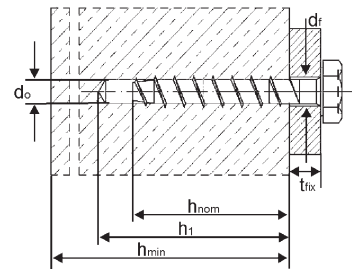
Hoofdstuk 3) Producten

3.1) MMS-S

Uitvoering: MULTI-MONTI®-schroefanker met zeskantkop

Materiaal: Staal

Oppervlakte: blauw verzinkt



erfüllt die Anforderungen
nach VoS CEA 4001



Option 1 für gerissenen und
ungerissenen Beton



Feuerwider-
standsklasse
F120

Type	Afmeting D x L		Aan- drijving	Kop Ø	Boor Ø d _o	Boor- diepte h ₁	Montage- diepte h _{nom}	Klem- dikte t _{fix}	max. goedk. trekbelasting in gescheurd beton C20/25	max. goedk. trekbelasting in ongescheurd beton C20/25	aanbevolen trekbelasting ongescheurd beton C20/25
	[mm]	[mm]							[mm]	[mm]	[mm]
HMS-S ¹⁾	6	x 40	SW 10	-	5	45	35	5	-	-	2,4
MMS-S	6	x 50	SW 10	-	5	55	45	5	0,3 ²⁾	1,5 ²⁾	3,8
MMS-S	6	x 60	SW 10	-	5	55	45	15	0,3 ²⁾	1,5 ²⁾	3,8
MMS-S	6	x 80	SW 10	-	5	55	45	35	0,3 ²⁾	1,5 ²⁾	3,8
MMS-S	6	x 100	SW 10	-	5	55	45	55	0,3 ²⁾	1,5 ²⁾	3,8
HMS-S ¹⁾	7,5	x 35	SW 13	-	6	40	35	1	-	-	2,2
HMS-S ¹⁾	7,5	x 40	SW 13	-	6	45	35	5	-	-	2,2
MMS-S	7,5	x 45	SW 13	-	6	55	45	1	0,5 ²⁾	2,0 ²⁾	3,7
MMS-S	7,5	x 50	SW 13	-	6	55	45	5	0,5 ²⁾	2,0 ²⁾	3,7
MMS-S	7,5	x 60	SW 13	-	6	65	55	5	2,0 ⁷⁾	3,1 ⁷⁾	5,3
MMS-S	7,5	x 80	SW 13	-	6	65	55	25	2,0 ⁷⁾	3,1 ⁷⁾	5,3
MMS-S	7,5	x 100	SW 13	-	6	65	55	45	2,0 ⁷⁾	3,1 ⁷⁾	5,3
MMS-S	7,5	x 120	SW 13	-	6	65	55	65	2,0 ⁷⁾	3,1 ⁷⁾	5,3
MMS-S	7,5	x 140	SW 13	-	6	65	55	85	2,0 ⁷⁾	3,1 ⁷⁾	5,3
MMS-S	10	x 60	SW 16	-	8	65	55	5	0,8 ²⁾	-	5,0
MMS-S	10	x 70	SW 16	-	8	75	65	5	3,7 ⁷⁾	4,9 ⁷⁾	6,8
MMS-S	10	x 80	SW 16	-	8	75	65	15	3,7 ⁷⁾	4,9 ⁷⁾	6,8
MMS-S	10	x 100	SW 16	-	8	75	65	35	3,7 ⁷⁾	4,9 ⁷⁾	6,8
MMS-S	10	x 120	SW 16	-	8	75	65	55	3,7 ⁷⁾	4,9 ⁷⁾	6,8
MMS-S	10	x 140	SW 16	-	8	75	65	75	3,7 ⁷⁾	4,9 ⁷⁾	6,8
MMS-S	10	x 160	SW 16	-	8	75	65	95	3,7 ⁷⁾	4,9 ⁷⁾	6,8
HMS-S ¹⁾	12	x 60	SW 18	-	10	65	55	5	-	-	4,7
MMS-S	12	x 80	SW 18	-	10	85	75	5	4,9 ⁷⁾	6,5 ⁷⁾	8,3
MMS-S	12	x 90	SW 18	-	10	85	75	15	4,9 ⁷⁾	6,5 ⁷⁾	8,3
MMS-S	12	x 100	SW 18	-	10	85	75	25	4,9 ⁷⁾	6,5 ⁷⁾	8,3
MMS-S	12	x 120	SW 18	-	10	85	75	45	4,9 ⁷⁾	6,5 ⁷⁾	8,3
MMS-S	12	x 140	SW 18	-	10	85	75	65	4,9 ⁷⁾	6,5 ⁷⁾	8,3
MMS-S	12	x 160	SW 18	-	10	85	75	85	4,9 ⁷⁾	6,5 ⁷⁾	8,3
MMS-S ^{*)}	14	x 80	SW 21	-	12	80	70	10	-	-	7,3
MMS-S	14	x 110	SW 21	-	12	105	95	15	8,2 ⁷⁾	12,3 ⁷⁾	12,5
MMS-S	14	x 130	SW 21	-	12	105	95	35	8,2 ⁷⁾	12,3 ⁷⁾	12,5
MMS-S	14	x 150	SW 21	-	12	105	95	55	8,2 ⁷⁾	12,3 ⁷⁾	12,5
MMS-S ¹⁾	16	x 80	SW 24	-	14	80	70	10	-	-	7,3
MMS-S ¹⁾	16	x 120	SW 24	-	14	130	110	10	-	-	15,9
MMS-S	16	x 130	SW 24	-	14	130	115	15	12,1 ⁷⁾	16,4 ⁷⁾	17,0
MMS-S	16	x 150	SW 24	-	14	130	115	35	12,1 ⁷⁾	16,4 ⁷⁾	17,0
MMS-S ¹⁾	20	x 100	SW 30	-	18	110	90	10	-	-	10,5
MMS-S ¹⁾	20	x 130	SW 30	-	18	140	115	15	-	-	18,3

1) = geen onderdeel van de toelatingen

2) = overeenkomstig "DIBt-keuringsrapport Nr. Z-21.1-1503"

7) = overeenkomstig ETA 05/0010

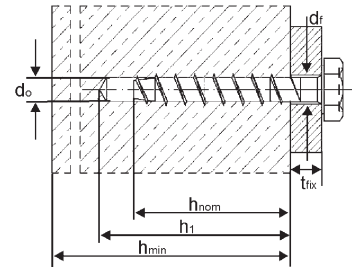
*) = op aanvraag

3.2) MMS-S

Uitvoering: MULTI-MONTI®-kraaganker met zeskantkop, incl. sluitring volgens DIN 440 (Ø 43 mm)

Materiaal: Staal

Oppervlakte: blauw verzinkt



erfüllt die Anforderungen nach VdS CEA 4001



Option 1 für gerissenen und ungerissenen Beton



Type	Afmeting D x L		Aan-drijving	Kop Ø	Boor Ø d _o	Boor-diepte h ₁	Montage-diepte h _{nom}	Klem-dikte t _{fix}	max. goedk. trekbelasting in gescheurd beton C20/25	max. goedk. trekbelasting in ongescheurd beton C20/25	aanbevolen trekbelasting ongescheurd beton C20/25
	[mm]	[mm]							[kN]	[kN]	[kN]
MMS-S	12	x 180	SW 18	-	10	85	75	105	4,9 ⁷⁾	6,5 ⁷⁾	8,3
MMS-S	12	x 200	SW 18	-	10	85	75	125	4,9 ⁷⁾	6,5 ⁷⁾	8,3
MMS-S	12	x 240	SW 18	-	10	85	75	165	4,9 ⁷⁾	6,5 ⁷⁾	8,3
MMS-S	12	x 280	SW 18	-	10	85	75	205	4,9 ⁷⁾	6,5 ⁷⁾	8,3
MMS-S	12	x 320	SW 18	-	10	85	75	245	4,9 ⁷⁾	6,5 ⁷⁾	8,3

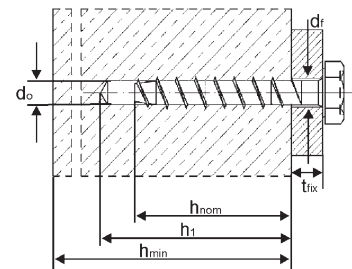
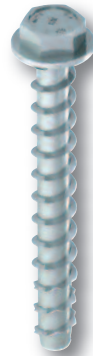
7) = overeenkomstig ETA 05/0010

3.3) MMS-SS

Uitvoering: MULTI-MONTI®-schroefanker met zeskantkop en vaste ring

Materiaal: Staal

Oppervlakte: blauw verzinkt



erfüllt die Anforderungen nach VdS CEA 4001



Option 1 für gerissenen und ungerissenen Beton



Type	Afmeting D x L		Aan-drijving	ring Ø	Boor Ø d _o	Boor-diepte h ₁	Montage-diepte h _{nom}	Klem-dikte t _{fix}	max. goedk. trekbelasting in gescheurd beton C20/25	max. goedk. trekbelasting in ongescheurd beton C20/25	aanbevolen trekbelasting ongescheurd beton C20/25
	[mm]	[mm]							[kN]	[kN]	[kN]
MMS-SS	6	x 50	SW 8	11,5	5	55	45	5	0,3 ²⁾	1,5 ²⁾	3,8
MMS-SS	6	x 60	SW 8	11,5	5	55	45	15	0,3 ²⁾	1,5 ²⁾	3,8
MMS-SS	7,5	x 50	SW 10	14,5	6	55	45	5	0,5 ²⁾	2,0 ²⁾	3,7
MMS-SS	7,5	x 60	SW 10	14,5	6	65	55	5	2,0 ⁷⁾	3,1 ⁷⁾	5,3
MMS-SS	10	x 70	SW 13	19	8	75	65	5	3,7 ⁷⁾	4,9 ⁷⁾	6,8
MMS-SS	10	x 80	SW 13	19	8	75	65	15	3,7 ⁷⁾	4,9 ⁷⁾	6,8
MMS-SS	12	x 90	SW 15	22,5	10	85	75	15	4,9 ⁷⁾	6,5 ⁷⁾	8,3
MMS-SS	12	x 100	SW 15	22,5	10	85	75	25	4,9 ⁷⁾	6,5 ⁷⁾	8,3

2) = overeenkomstig "DIBt-keuringsrapport Nr. Z-21.1-1503"

7) = overeenkomstig ETA 05/0010

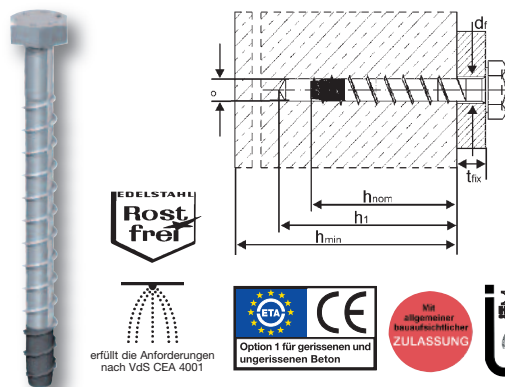
Technische gegevens HECO-MULTI-MONTI®

3.4) MMS-S Roestvaststaal A4

Uitvoering: MULTI-MONTI®-schroefanker met zeskantkop

Materiaal: Roestvaststaal A4 1.4401
andere roestvaststaal-soorten op aanvraag

Oppervlakte: Roestvaststaal blank
Functie-punt gefosfateerd



erfüllt die Anforderungen nach VoS CEA 4001



Type	Afmeting D x L		Aan-drijving	Boor Ø d _o	Boor-diepte h ₁	Montage-diepte h _{nom}	Klem-dikte t _{fix}	max. goedk. trekbelasting in gescheurd beton C20/25	max. goedk. trekbelasting in ongescheurd beton C20/25	aanbevolen trekbelasting ongescheurd beton C20/25
	[mm]	[mm]						[kN]	[kN]	[kN]
MMS-S	7,5	50/65	SW 13	6	65	55	10	0,5 ⁵⁾	2,0 ⁵⁾	3,7
MMS-S	7,5	75/10	SW 13	6	75	65	10	1,8 ⁷⁾	2,6 ⁷⁾	5,3
MMS-S	10	85/10	SW 16	8	90	75	10	3,7 ⁷⁾	4,9 ⁷⁾	6,8
MMS-S	10	95/20	SW 16	8	90	75	20	3,7 ⁷⁾	4,9 ⁷⁾	6,8
MMS-S	12	100/10	SW 18	10	100	90	10	4,9 ⁷⁾	6,5 ⁷⁾	8,3
MMS-S	12	120/30	SW 18	10	100	90	30	4,9 ⁷⁾	6,5 ⁷⁾	8,3

5) = overeenkomstig "DIBt-keuringsrapport Nr. Z-21.1-1697"

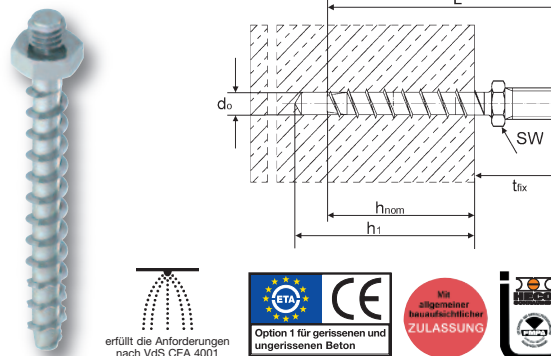
7) = overeenkomstig ETA 05/0011

3.5) MMS-St

Uitvoering: MULTI-MONTI®-stokanker met metr. Buitendraad

Materiaal: Staal

Oppervlakte: blauw verzinkt



erfüllt die Anforderungen nach VoS CEA 4001



Type	Afmeting D x L		Aan-drijving	buitendraad	Boor Ø d _o	Boor-diepte h ₁	Montage-diepte h _{nom}	Klem-dikte t _{fix}	max. goedk. trekbelasting in gescheurd beton C20/25	max. goedk. trekbelasting in ongescheurd beton C20/25	aanbevolen trekbelasting ongescheurd beton C20/25
	[mm]	[mm]							[kN]	[kN]	[kN]
MMS-St	6	60	SW 10	M 6 * 5	5	55	45	15	0,3 ²⁾	1,5 ²⁾	3,8
MMS-St	7,5	70	SW 10	M 8 * 14	6	55	45	25	0,5 ²⁾	2,0 ²⁾	3,7
MMS-St	7,5	80	SW 10	M 8 * 14	6	65	55	25	2,0 ⁷⁾	3,1 ⁷⁾	5,3
MMS-St	7,5	100	SW 10	M 8 * 14	6	65	55	45	2,0 ⁷⁾	3,1 ⁷⁾	5,3
MMS-St	7,5	120	SW 10	M 8 * 14	6	65	55	65	2,0 ⁷⁾	3,1 ⁷⁾	5,3
MMS-St	7,5	140	SW 10	M 8 * 14	6	65	55	85	2,0 ⁷⁾	3,1 ⁷⁾	5,3
MMS-St	7,5	160	SW 10	M 8 * 14	6	65	55	105	2,0 ⁷⁾	3,1 ⁷⁾	5,3
MMS-St	10	80	SW 13	M 10 * 11	8	65	55	25	0,8 ²⁾	-	5,0
MMS-St	10	100	SW 13	M 10 * 11	8	75	65	35	3,7 ⁷⁾	4,9 ⁷⁾	6,8
MMS-St	10	120	SW 13	M 10 * 11	8	75	65	55	3,7 ⁷⁾	4,9 ⁷⁾	6,8
MMS-St	10	140	SW 13	M 10 * 11	8	75	65	75	3,7 ⁷⁾	4,9 ⁷⁾	6,8
MMS-St	10	160	SW 13	M 10 * 11	8	75	65	95	3,7 ⁷⁾	4,9 ⁷⁾	6,8

2) = overeenkomstig "DIBt-keuringsrapport Nr. Z-21.1-1503"

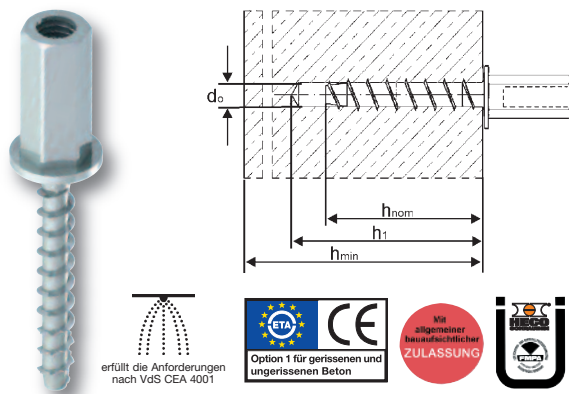
7) = overeenkomstig ETA 05/0010

3.6) MMS-I

Uitvoering: MULTI-MONTI®-binnendraadanker met metr. binnendraad M8 en M10 of Combi-binnendraad M8 / M10

Materiaal: Staal

Oppervlakte: blauw verzinkt



Type	Afmeting D x L		Aan-drijving	buiten-draad	Boor Ø d _o	Boor-diepte h ₁	Montage-diepte h _{nom}	Klem-dikte t _{fix}	max. goedk. trekbelasting in gescheurd beton C20/25	max. goedk. trekbelasting in ongescheurd beton C20/25	aanbevolen trekbelasting ongescheurd beton C20/25
	[mm]	[mm]							[kN]	[kN]	[kN]
MMS-I ⁷⁾	7,5	60	SW 13	Combi-binnend.	6	65	55	-	2,0 ⁷⁾	3,1 ⁷⁾	5,3
MMS-I	7,5	60	SW 13	M8 * 10	6	65	55	-	2,0 ⁷⁾	3,1 ⁷⁾	5,3
MMS-I	10	85	SW 13	M10 * 12	8	75	65	-	3,7 ⁷⁾	4,9 ⁷⁾	6,8

7) = volgens ETA 05/0010

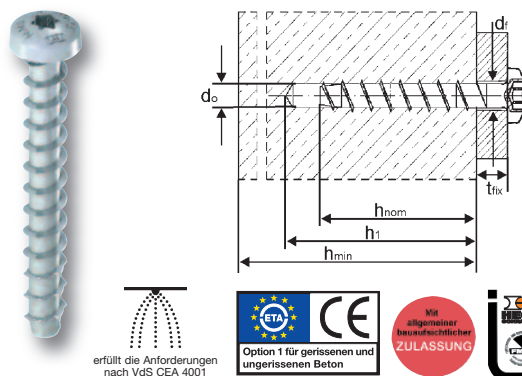
*) = niet conform VDS, combi-schroefdraad M8 * 10/M10 * 12

3.7) MMS-P

Uitvoering: MULTI-MONTI®-schroefanker met rondkop

Materiaal: Staal

Oppervlakte: blauw verzinkt



Type	Afmeting D x L		Aan-drijving	Kop Ø	Boor Ø d _o	Boor-diepte h ₁	Montage-diepte h _{nom}	Klem-dikte t _{fix}	max. goedk. trekbelasting in gescheurd beton C20/25	max. goedk. trekbelasting in ongescheurd beton C20/25	aanbevolen trekbelasting ongescheurd beton C20/25
	[mm]	[mm]							[kN]	[kN]	[kN]
HMS-P ¹⁾	5	30	T-20	7,9	4	35	30	1	-	-	1,9
HMS-P ¹⁾	5	50	T-20	7,9	4	40	35	15	-	-	2,6
HMS-P ¹⁾	6	30	T-30	11,6	5	35	30	1	-	-	1,9
HMS-P ¹⁾	6	40	T-30	11,6	5	40	35	5	-	-	2,4
MMS-P	6	50	T-30	11,6	5	55	45	5	0,3 ²⁾	1,5 ²⁾	3,8
MMS-P	6	60	T-30	11,6	5	55	45	15	0,3 ²⁾	1,5 ²⁾	3,8
MMS-P	6	80	T-30	11,6	5	55	45	35	0,3 ²⁾	1,5 ²⁾	3,8
HMS-P ¹⁾	7,5	25	T-40	13,6	6	30	25	1	-	-	1,2
MMS-P	7,5	45	T-40	13,6	6	55	45	1	0,5 ²⁾	2,0 ²⁾	3,7
MMS-P	7,5	50	T-40	13,6	6	55	45	5	0,5 ²⁾	2,0 ²⁾	3,7
MMS-P	7,5	70	T-40	13,6	6	65	55	15	2,0 ⁷⁾	3,1 ⁷⁾	5,3
MMS-P	10	70	T-40	17	8	75	65	5	3,7 ⁷⁾	4,9 ⁷⁾	6,8

1) = geen onderdeel van de toelatingen

2) = overeenkomstig "DIBt-keuringsrapport Nr. Z-21.1-1503"

7) = overeenkomstig ETA 05/0010

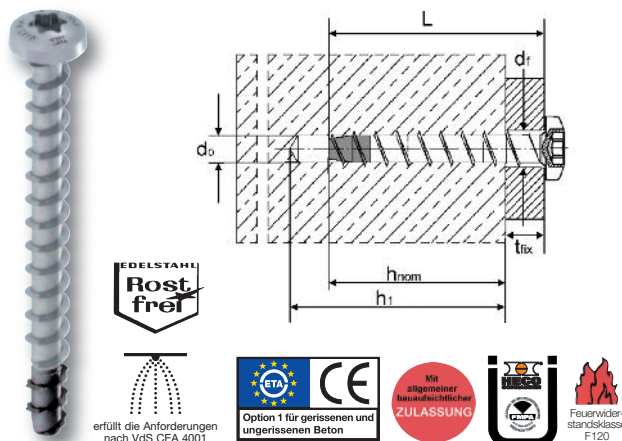
Technische gegevens HECO-MULTI-MONTI®

3.8) MMS-P Roestvaststaal A5

Uitvoering: MULTI-MONTI®-schroefanker met rondkop

Materiaal: Roestvaststaal A5 1.4571
andere staal-soorten op aanvraag

Oppervlakte: Roestvaststaal blank
Functie-punt gefosfateerd



Type	Afmeting D x L		Aan-drijving	Kop Ø	Boor Ø d ₀	Boor-diepte h ₁	Montage-diepte h _{nom}	Klem-dikte t _{fix}	max. goedk. trekbelasting in gescheurd beton C20/25	max. goedk. trekbelasting in ongescheurd beton C20/25	aanbevolen trekbelasting ongescheurd beton C20/25
	[mm]	[mm]							[kN]	[kN]	[kN]
MMS-P	7,5	75/10	T-30	13,6	6	75	65	10	1,8 ⁷⁾	2,6 ⁷⁾	5,3
MMS-P	7,5	85/20	T-30	13,6	6	75	65	20	1,8 ⁷⁾	2,6 ⁷⁾	5,3
MMS-P	7,5	95/30	T-30	13,6	6	75	65	30	1,8 ⁷⁾	2,6 ⁷⁾	5,3
MMS-P	7,5	115/50	T-30	13,6	6	75	65	50	1,8 ⁷⁾	2,6 ⁷⁾	5,3

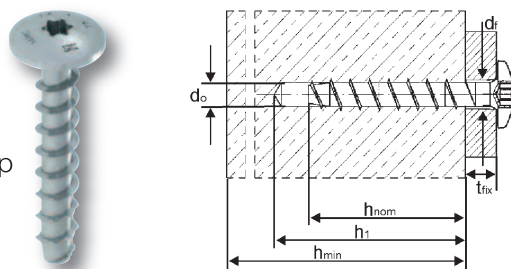
7) = overeenkomstig ETA 05/0011

3.9) MMS-MS

Uitvoering: MULTI-MONTI®-montagerailanker met vlakke rondkop

Materiaal: Staal

Oppervlakte: blauw verzinkt



Type	Afmeting D x L		Aan-drijving	Kop Ø	Boor Ø d ₀	Boor-diepte h ₁	Montage-diepte h _{nom}	Klem-dikte t _{fix}	max. goedk. trekbelasting in gescheurd beton C20/25	max. goedk. trekbelasting in ongescheurd beton C20/25	aanbevolen trekbelasting ongescheurd beton C20/25
	[mm]	[mm]							[kN]	[kN]	[kN]
MMS-MS	7,5	45	T-30	17	6	55	45	0	0,5 ²⁾	2,0 ²⁾	3,7
MMS-MS	7,5	50	T-30	17	6	55	45	5	0,5 ²⁾	2,0 ²⁾	3,7
MMS-MS	7,5	60	T-30	14,5	6	65	55	5	2,0 ⁷⁾	3,1 ⁷⁾	5,3

7) = overeenkomstig ETA 05/0010

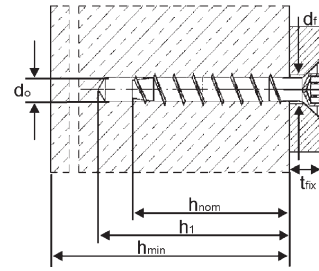
2) = overeenkomstig "DIBt-keuringsrapport Nr. Z-21.1-1503"

3.10) MMS-F

Uitvoering: MULTI-MONTI®-schroefanker met platte kop 90°

Materiaal: Staal

Oppervlakte: blauw verzinkt



erfüllt die Anforderungen nach VdS CEA 4001



Option 1 für gerissenen und ungerissenen Beton



Type	Afmeting		Aan-drijving	Kop Ø	Boor Ø d _o	Boor-diepte h ₁	Montage-diepte h _{nom}	Klem-dikte t _{fix}	max. goedk. trekbelasting in gescheurd beton C20/25	max. goedk. trekbelasting in ongescheurd beton C20/25	aanbevolen trekbelasting ongescheurd beton C20/25
	[mm]	[mm]							[kN]	[kN]	[kN]
HMS-F ¹⁾	5	30	T-25	8,7	4	35	30	1	-	-	1,9
HMS-F ¹⁾	5	40	T-25	8,7	4	40	35	5	-	-	2,6
HMS-F ¹⁾	5	50	T-25	8,7	4	40	35	15	-	-	2,6
HMS-F ¹⁾	5	60	T-25	8,7	4	40	35	25	-	-	2,6
HMS-F ¹⁾	6	40	T-30	11	5	35	30	10	-	-	1,9
MMS-F	6	50	T-30	11	5	55	45	5	0,3 ²⁾	1,5 ²⁾	3,8
MMS-F	6	60	T-30	11	5	55	45	15	0,3 ²⁾	1,5 ²⁾	3,8
MMS-F	6	80	T-30	11	5	55	45	35	0,3 ²⁾	1,5 ²⁾	3,8
MMS-F	6	100	T-30	11	5	55	45	55	0,3 ²⁾	1,5 ²⁾	3,8
MMS-F	6	120	T-30	11	5	55	45	75	0,3 ²⁾	1,5 ²⁾	3,8
MMS-F	6	140	T-30	11	5	55	45	95	0,3 ²⁾	1,5 ²⁾	3,8
MMS-F	7,5	50	T-40	13,6	6	55	45	5	0,5 ²⁾	2,0 ²⁾	3,7
MMS-F	7,5	60	T-40	13,6	6	65	55	5	2,0 ⁷⁾	3,1 ⁷⁾	5,3
MMS-F	7,5	80	T-40	13,6	6	65	55	25	2,0 ²⁾	3,1 ⁷⁾	5,3
MMS-F	7,5	100	T-40	13,6	6	65	55	45	2,0 ²⁾	3,1 ⁷⁾	5,3
MMS-F	7,5	120	T-40	13,6	6	65	55	65	2,0 ²⁾	3,1 ⁷⁾	5,3
MMS-F	7,5	140	T-40	13,6	6	65	55	85	2,0 ²⁾	3,1 ⁷⁾	5,3
MMS-F	7,5	160	T-40	13,6	6	65	55	105	2,0 ²⁾	3,1 ⁷⁾	5,3
MMS-F	10	80	T-40	17	8	75	65	15	3,7 ⁷⁾	4,9 ⁷⁾	6,8

1) = geen onderdeel van de toelatingen

2) = overeenkomstig "DIBt-keuringsrapport Nr. Z-21.1-1503"

7) = overeenkomstig ETA 05/0010

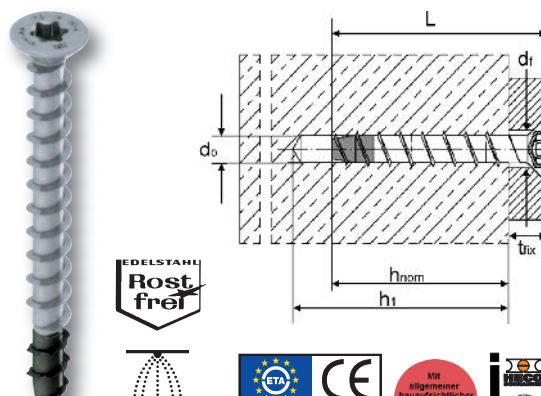
Technische gegevens HECO-MULTI-MONTI®

3.11) MMS-F Roestvaststaal A5

Uitvoering: MULTI-MONTI®-schroefanker met platte kop 90°

Materiaal: Roestvaststaal A5 1.4571

Oppervlakte: Roestvaststaal blank
Functie-punt gefosfateerd



erfüllt die Anforderungen nach VoS CEA 4001



Type	Afmeting D x L		Aan- drijving	Kop Ø	Boor Ø d _o	Boor- diepte h ₁	Montage- diepte h _{nom}	Klem- dikte t _{fix}	max. goedk. trekbelasting in gescheurd beton C20/25	max. goedk. trekbelasting in ongescheurd beton C20/25	aanbevolen trekbelasting ongescheurd beton C20/25
	[mm]	[mm]							[kN]	[kN]	[kN]
MMS-F	7,5	75/10	T-30	13,6	6	75	65	10	1,8 ⁷⁾	2,6 ⁷⁾	5,3
MMS-F	7,5	85/20	T-30	13,6	6	75	65	20	1,8 ⁷⁾	2,6 ⁷⁾	5,3
MMS-F	7,5	95/30	T-30	13,6	6	75	65	30	1,8 ⁷⁾	2,6 ⁷⁾	5,3
MMS-F	7,5	115/50	T-30	13,6	6	75	65	50	1,8 ⁷⁾	2,6 ⁷⁾	5,3

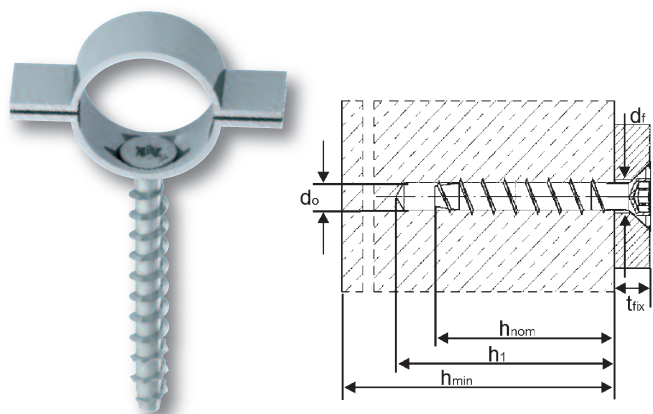
7) = overeenkomstig ETA 05/0011

3.12) HMS-KS

Uitvoering: MULTI-MONTI®-zadelklemschroef

Materiaal: Staal

Oppervlakte: blauw verzinkt



Type	Afmeting D x L		Aan- drijving	Kop Ø	Boor Ø d _o	Boor- diepte h ₁	Montage- diepte h _{nom}	Klem- dikte t _{fix}	max. goedk. trekbelasting in gescheurd beton C20/25	max. goedk. trekbelasting in ongescheurd beton C20/25	aanbevolen trekbelasting ongescheurd beton C20/25
	[mm]	[mm]							[kN]	[kN]	[kN]
HMS-KS ¹⁾	5	40	T-20	7,8	4	40	35	5	-	-	2,6
HMS-KS ¹⁾	5	50	T-20	7,8	4	40	35	15	-	-	2,6

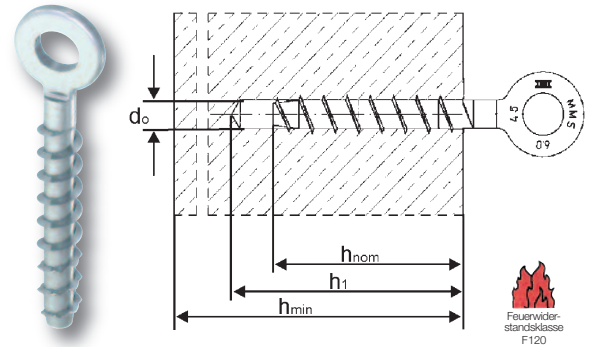
1) = geen onderdeel van de toelatingen

3.13) HMS-R

Uitvoering: MULTI-MONTI®-ooganker inclusief montage-bit

Materiaal: Staal

Oppervlakte: blauw verzinkt



Type	Afmeting D x L	Aan- drijving	oog- Ø	Boor Ø d _o	Boor- diepte h ₁	Montage- diepte h _{nom}	Klem- dikte t _{fix}	max. goedk. trekbelasting in gescheurd beton C20/25	max. goedk. trekbelasting in ongescheurd beton C20/25	aanbevolen trekbelasting ongescheurd beton C20/25
	[mm] [mm]		[mm]	[mm]	[mm]	[mm]	[mm]	[kN]	[kN]	[kN]
MMS-R ¹⁾	6 x 40	montage- bit	7	5	50	40	-	-	-	2,4

1) = geen onderdeel van de toelatingen

3.14) MMS-TC TimberConnect

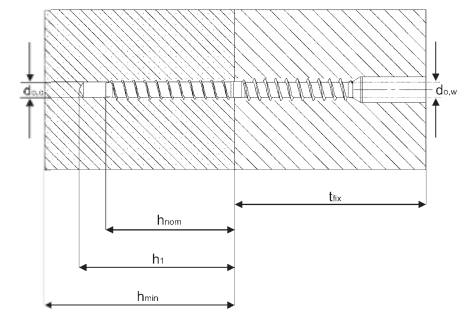
Uitvoering: MULTI-MONTI®-kraaganker met houtschroefdraad

Materiaal: Staal

Oppervlakte: DP-verzinkt

Setwerkzeuge MMS-TC TimberConnect

Afmeting	MMS-TC 7,5	MMS-TC 10	MMS-TC 12
Montagegereedschap	H 43603-T30	H 43604-T40	H 43605-T50



Type	Afmeting D x L	Aan- drijving	Kop Ø	Boor Ø d _o	Boor- diepte h ₁	Montage- diepte h _{nom}	Klem- dikte t _{fix}	max. goedk. trekbelasting in gescheurd beton C20/25	max. goedk. trekbelasting in ongescheurd beton C20/25	aanbevolen trekbelasting ongescheurd beton C20/25
	[mm] [mm]		[mm]	[mm]	[mm]	[mm]	[mm]	[kN]	[kN]	[kN]
MMS-TC	7,5 x 100	T-30	10	6	65	55	≥ 40	1,0 ⁸⁾	1,0 ⁸⁾	-
MMS-TC	10 x 130	T-40	15,5	8	75	65	≥ 60	2,1 ⁸⁾	2,1 ⁸⁾	-
MMS-TC	12 x 160	T-50	17,5	10	85	75	≥ 80	3,3 ⁸⁾	3,3 ⁸⁾	-

8) = overeenkomstig "DIBt-keuringsrapport Nr. Z-21.1-1879 met: NKL 1; k_{mod} = 0,6; massief hout C 24