

Keilbout M



Gebruik

Geschikt voor:

- Beton
- Kanaalplaten
- Natuursteen met hoge dichtheid
- Volle baksteen
- Volle kalkzandsteen
- Vol lichtgewicht beton
- Cellenbeton
- Gipsblokken
- Geperforeerd lichtbeton
- Holle bouwstenen etc.

Ter bevestiging van:

- Machines
- Staalconstructies
- Transportbanden
- Traliewerk
- Automaten

Omschrijving

- Nylon spreidanker met messing conus voor metrische schroeven.
- Geschikt voor metrische schroeven en draadstangen.

Voordelen

- Voor gebruik in dunne betondelen, natuursteen en andere drukvaste bouwstoffen.
- Brede spreiding van het anker maakt het ongevoelig voor afwijkingen in gatdiameter- of bouwdeeltoleranties.
- Vlakliggend anker staat meerdere malen monteren en demonteren toe.

Montage voorbeeld



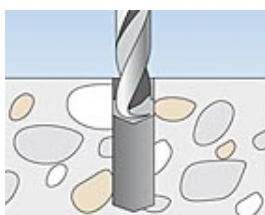
Montage

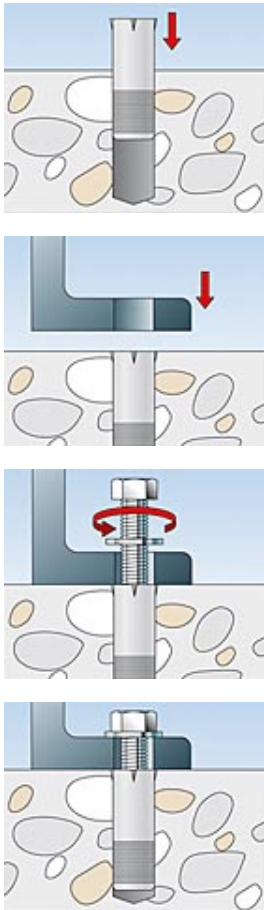
Type van montage

- Voorsteekmontage

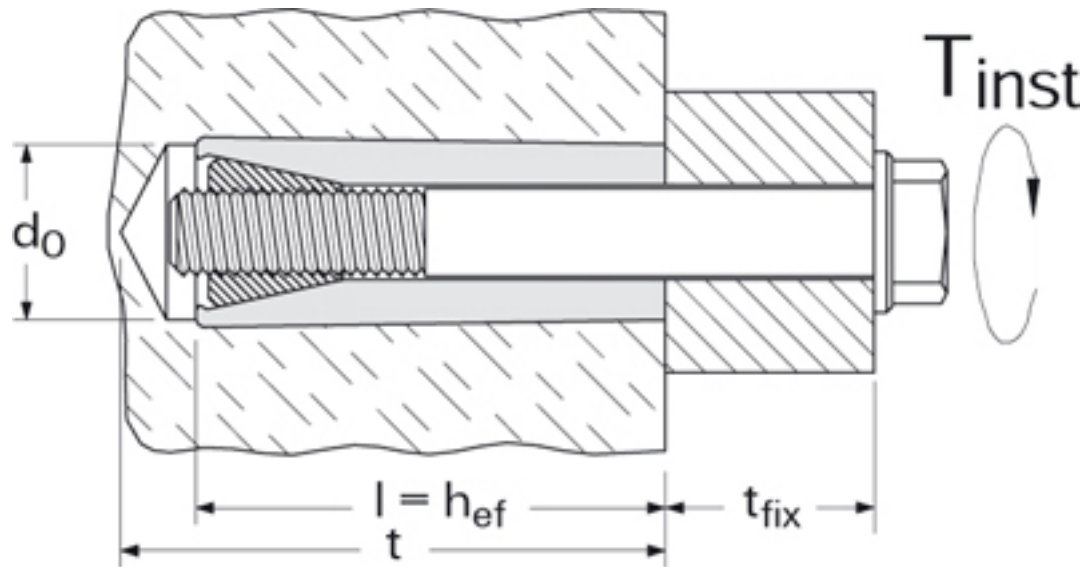
Montage tips

- In geval van minder drukvaste bouwstoffen of geperforeerde baksteen dient het aandraaimoment hierop te worden aangepast.
- De benodigde schroeflengte wordt bepaald door: de lengte van het anker + de dikte van het aanbouwdeel.
- Voor bevestigingen in de trekzone waar de veiligheid in het geding komt, zijn nylon pluggen niet toereikend en mogen daarom ook niet worden toegepast.





Technische gegevens



Type	Art.-Nr.	■ ETA ● DIBt	Boor-Ø d_0 [mm]	Min. boorgatdiepte t_d [mm]	Pluglengte = min. verankeringsdiepte $l = h_{ef}$ [mm]	Draad M	Max. aandraaimoment bij verankering T_{inst} [Nm]	Verpakkingseenhei d [Stuks]	Overdoos [Stuks]	GTIN (EAN code)
M 5	050505	-	10	45	35	M 5	4	50	1250	4006209505052
M 6	050506	-	12	50	40	M 6	7	50	1250	4006209505069
M 8	050508	-	16	65	50	M 8	16	20	500	4006209505083
M 10	050510	-	20	80	60	M 10	32	10	250	4006209505106
M 12	050512	-	24	90	65	M 12	54	5	125	4006209505120