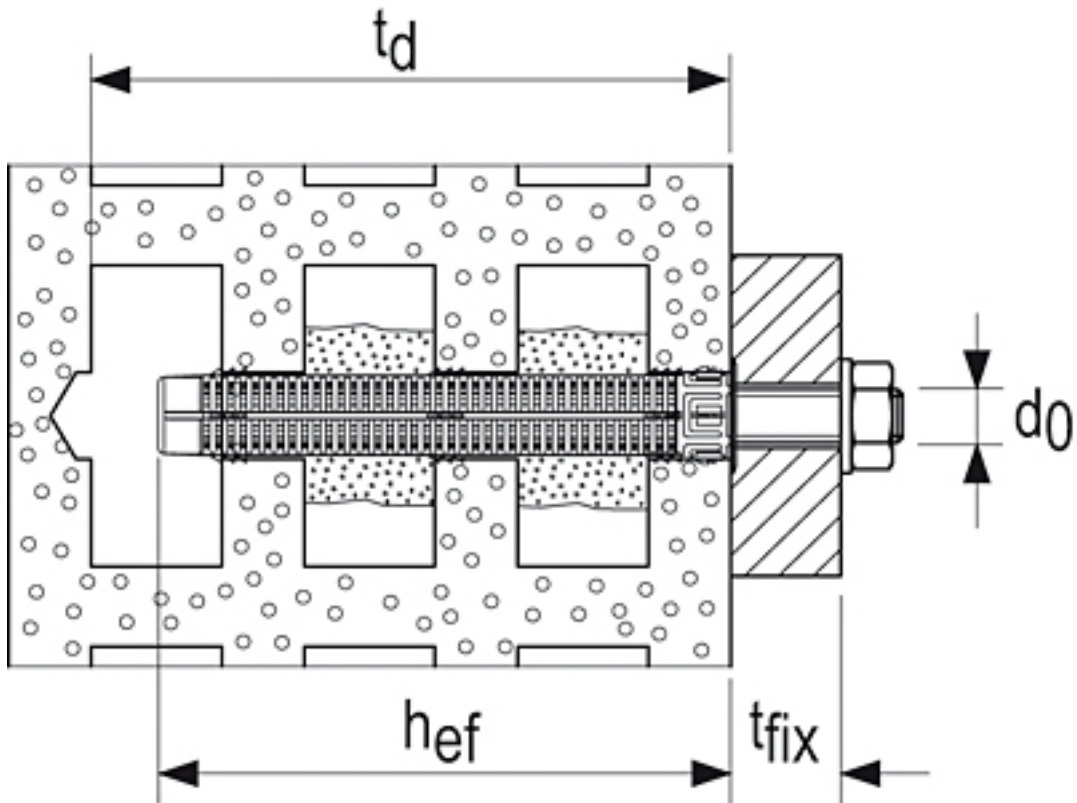


# Injectiehuls FIS H K



## Technische gegevens



Type	Art.-Nr.	<span style="color: blue;">■</span> ETA <span style="color: red;">●</span> DIBt	Boor-Ø $d_o$ [mm]	Min. boorgatdiepte $t_d$ [mm]	Min. verankeringsdiepte $h_{ef}$ [mm]	Mortelhoeveelheid	Passend bij	Anker per 360 ml koker	Verpakkingseenhei d [Stuks]	Overdoos [Stuks]
FIS H 12 x 50 K	041900	-	12	60	50	5	FIS A M6-M8, FIS EK 5-6	34	50	50
FIS H 12 x 85 K	041901	-	12	95	85	10	FIS A M6-M8, FIS EK 5-6	17	50	50

Type	Art.-Nr.	<div style="display: inline-block; width: 10px; height: 10px; background-color: blue; margin-right: 5px;"></div> ETA <div style="display: inline-block; width: 10px; height: 10px; background-color: red; border-radius: 50%; margin-right: 5px;"></div> DIBt	Boor-Ø d <sub>o</sub> [mm]	Min. boorgatdiepte t <sub>d</sub> [mm]	Min. verankeringsdiepte h <sub>ef</sub> [mm]	Mortelhoeveelheid	Passend bij	Anker per 360 ml koker	Verpakkingseenheid [Stuks]	Overdoos [Stuks]
FIS H 16 x 85 K	041902	-	16	95	85	12	FIS A M8-M10, FIS EK 8-10, FIS E M6-M8, verjongde draadstang M12	14	50	50
FIS H 16 x 130 K	041903	-	16	140	130	15	-	11	20	20
FIS H 20 x 85 K	041904	-	20	95	85	15	FIS A M12-M16, FIS E M10-M12	11	20	20
FIS H 20 x 130 K	046703	-	20	140	130	25	FIS A M12-M16, FIS E M10-M12	7	20	20
FIS H 20 x 200 K	046704	-	20	210	200	40	FIS A M12-M16, FIS E M10-M12	4	20	20
FIS Set 22 x 130/200 M16/200 A4	047454	-	22	-	130	-	M16 RVS A4, set	-	5	5
FIS Set 22 x 130/200 M16/200	047453	-	22	-	130	-	M16 set	-	5	5
FIS Set 18 x 130/200 M12/200 A4	047452	-	18	-	130	-	M12 RVS A4, set	-	5	5
FIS Set 18 x 130/200 M12/200	047443	-	18	-	130	-	M12 set	-	5	5