

## Snelbouwanker FBN II



### Gebruik

#### Goedgekeurd voor:

- Ongescheurd beton C20/25 tot C50/60 (B25/B55)

#### Tevens geschikt voor:

- Beton C12/15 (B15)
- Natuursteen met hoge dichtheid

#### Ter bevestiging van:

- Stalen constructies
- Railingen
- Consoles
- Ladders
- Kabelgoten
- Machines
- Trappen
- Hekwerk
- Gevelsystemen
- Houten constructies

## Omschrijving

- Ankerbout voor zowel voor- als doorsteekmontage.
- Wanneer de moer wordt aangedraaid, wordt de conus in de expansiehuls getrokken welke zich vervolgens tegen de boorwand klemt.
- De FBN A4 gemaakt van roestvast staal met corrosieweerstandsklasse III, bijv. A4 voor buitengebruik en onder vochtige condities.
- FBN GS met grote voorgemonteerde onderlegging volgens DIN 440 voor houten constructies.

## **Voordelen**

- De FBN II biedt de maximaal haalbare belasting in ongescheurd beton - de verankeringsondergrond bezwijkt bij nog hogere belastingen.
- Gereduceerde verankeringsdiepte scheelt boortijd ook verminderd de kans op het treffen van wapening.
- Lang metrisch draad voor variabele nuttige lengtes staat ook afstandsmontage toe.
- Diameters 8 tot 16 geschikt voor gereduceerde verankeringsdieptes, bijvoorbeeld bij lage belasting of het ontwijken van wapening.
- De markering in de kop maakt controle na montage mogelijk.

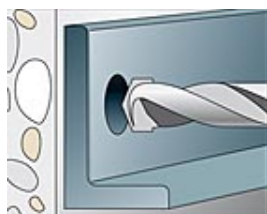
## Montage

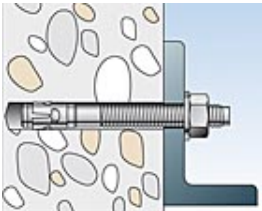
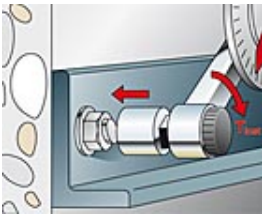
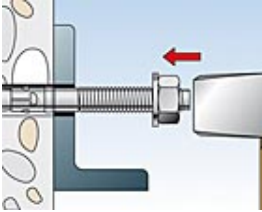
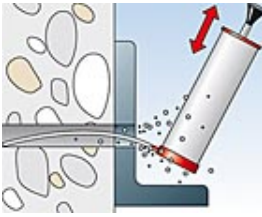
### **Type van montage**

- Doorsteek- en voorsteekmontage

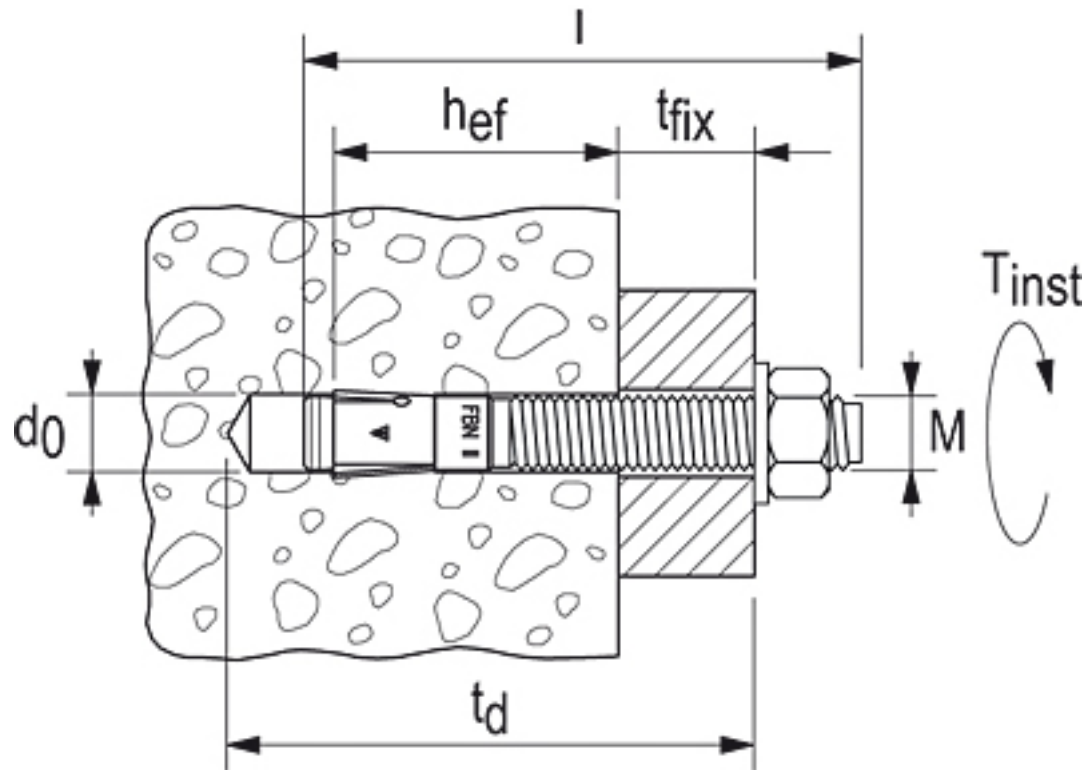
### **Montage tips**

- Voor seriemontage bevelen wij het machinale montagehulpstuk FABS aan ter vermindering van de montagetijd.
- Voor montage, dient de moer in de juiste positie gebracht te worden (de bout steekt 2-3 mm uit).





## Technische gegevens



| Type        | Art.-Nr. | <input type="checkbox"/> ETA<br><input type="checkbox"/> DIBt | Markering in kop | Boor-Ø<br>$d_o$<br>[mm] | Min. boorgatdiepte<br>bij<br>doorsteekmontage<br>$t_d$<br>[mm] | Verankeringsdiepte<br>hef, stand/hef, red<br>[mm] | Pluglengte<br>$l$<br>[mm] | Max. nuttige lengte<br>hef, stand/hef, red<br>[mm] | Draad<br>[Ø x lengte] | Sleutelwijdte |
|-------------|----------|---------------------------------------------------------------|------------------|-------------------------|----------------------------------------------------------------|---------------------------------------------------|---------------------------|----------------------------------------------------|-----------------------|---------------|
| FBN II 6/5  | 505526   |                                                               | A                | 6                       | 45                                                             | 30 / -                                            | 50                        | 5/-                                                | M 6 x 12              | -             |
| FBN II 6/10 | 505527   |                                                               | B                | 6                       | 50                                                             | 30 / -                                            | 55                        | 10/ -                                              | M 6 x 17              | -             |
| FBN II 6/30 | 505528   |                                                               | F                | 6                       | 70                                                             | 30 / -                                            | 75                        | 30/-                                               | M 6 x 35              | -             |
| FBN II 8/5  | 040662   |                                                               | A                | 8                       | 61                                                             | 40 / 30                                           | 66                        | 5/15                                               | M 8 x 34              | 13            |

| Type          | Art.-Nr. | ETA<br>DIBt | Markering in kop | Boor-Ø<br>d <sub>o</sub><br>[mm] | Min. boorgatdiepte<br>bij<br>doorsteekmontage<br>t <sub>d</sub><br>[mm] | Verankeringsdiepte<br>hef, stand/hef, red<br>[mm] | Pluglengte<br>l<br>[mm] | Max. nuttige lengte<br>hef, stand/hef, red<br>[mm] | Draad<br>[Ø x lengte] | Sleutelwijdte |
|---------------|----------|-------------|------------------|----------------------------------|-------------------------------------------------------------------------|---------------------------------------------------|-------------------------|----------------------------------------------------|-----------------------|---------------|
| FBN II 8/10   | 040664   |             | B                | 8                                | 66                                                                      | 40 / 30                                           | 71                      | 10/20                                              | M 8 x 39              | 13            |
| FBN II 8/20   | 040669   |             | D                | 8                                | 76                                                                      | 40 / 30                                           | 81                      | 20/30                                              | M 8 x 49              | 13            |
| FBN II 8/30   | 040700   |             | F                | 8                                | 86                                                                      | 40 / 30                                           | 91                      | 30/40                                              | M 8 x 59              | 13            |
| FBN II 8/50   | 040771   |             | K                | 8                                | 106                                                                     | 40 / 30                                           | 111                     | 50/60                                              | M 8 x 79              | 13            |
| FBN II 8/70   | 040777   |             | M                | 8                                | 126                                                                     | 40 / 30                                           | 131                     | 70/80                                              | M 8 x 99              | 13            |
| FBN II 8/100  | 040783   |             | P                | 8                                | 156                                                                     | 40 / 30                                           | 161                     | 100/110                                            | M 8 x 129             | 13            |
| FBN II 10/10  | 040827   |             | B                | 10                               | 78                                                                      | 50 / 40                                           | 86                      | 10/20                                              | M 10 x 46             | 17            |
| FBN II 10/20  | 040851   |             | D                | 10                               | 88                                                                      | 50 / 40                                           | 96                      | 20/30                                              | M 10 x 56             | 17            |
| FBN II 10/30  | 040854   |             | F                | 10                               | 98                                                                      | 50 / 40                                           | 106                     | 30/40                                              | M 10 x 66             | 17            |
| FBN II 10/50  | 040855   |             | K                | 10                               | 118                                                                     | 50 / 40                                           | 126                     | 50/60                                              | M 10 x 86             | 17            |
| FBN II 10/70  | 040931   |             | M                | 10                               | 138                                                                     | 50 / 40                                           | 146                     | 70/80                                              | M 10 x 106            | 17            |
| FBN II 10/100 | 040943   |             | P                | 10                               | 168                                                                     | 50 / 40                                           | 176                     | 100/110                                            | M 10 x 136            | 17            |
| FBN II 10/140 | 040944   |             | S                | 10                               | 208                                                                     | 50 / 40                                           | 216                     | 140/150                                            | M 10 x 176            | 17            |
| FBN II 10/160 | 040945   |             | T                | 10                               | 228                                                                     | 50 / 40                                           | 236                     | 160/170                                            | M 10 x 196            | 17            |
| FBN II 12/10  | 040950   |             | B                | 12                               | 95                                                                      | 65 / 50                                           | 106                     | 10/25                                              | M 12 x 59             | 19            |
| FBN II 12/20  | 044558   |             | D                | 12                               | 105                                                                     | 65 / 50                                           | 116                     | 20/35                                              | M 12 x 69             | 19            |
| FBN II 12/30  | 045263   |             | F                | 12                               | 115                                                                     | 65 / 50                                           | 126                     | 30/45                                              | M 12 x 79             | 19            |
| FBN II 12/50  | 045264   |             | K                | 12                               | 135                                                                     | 65 / 50                                           | 146                     | 50/65                                              | M 12 x 99             | 19            |
| FBN II 12/80  | 045265   |             | N                | 12                               | 165                                                                     | 65 / 50                                           | 176                     | 80/95                                              | M 12 x 129            | 19            |
| FBN II 12/100 | 045266   |             | P                | 12                               | 185                                                                     | 65 / 50                                           | 196                     | 100/115                                            | M 12 x 149            | 19            |
| FBN II 12/120 | 045267   |             | R                | 12                               | 205                                                                     | 65 / 50                                           | 216                     | 120/135                                            | M 12 x 169            | 19            |
| FBN II 12/140 | 045268   |             | S                | 12                               | 225                                                                     | 65 / 50                                           | 236                     | 140/155                                            | M 12 x 189            | 19            |
| FBN II 12/160 | 045269   |             | T                | 12                               | 245                                                                     | 65 / 50                                           | 256                     | 160/175                                            | M 12 x 189            | 19            |
| FBN II 16/25  | 045564   |             | E                | 16                               | 129                                                                     | 80 / 65                                           | 145                     | 25/40                                              | M 16 x 89             | 24            |
| FBN II 16/50  | 045565   |             | K                | 16                               | 154                                                                     | 80 / 65                                           | 170                     | 50/65                                              | M 16 x 114            | 24            |
| FBN II 16/80  | 045566   |             | N                | 16                               | 184                                                                     | 80 / 65                                           | 200                     | 80/95                                              | M 16 x 144            | 24            |
| FBN II 16/100 | 045567   |             | P                | 16                               | 204                                                                     | 80 / 65                                           | 220                     | 100/115                                            | M 16 x 164            | 24            |
| FBN II 16/140 | 045568   |             | S                | 16                               | 244                                                                     | 80 / 65                                           | 260                     | 140/155                                            | M 16 x 184            | 24            |
| FBN II 16/160 | 045569   |             | T                | 16                               | 264                                                                     | 80 / 65                                           | 280                     | 160/175                                            | M 16 x 184            | 24            |

| Type             | Art.-Nr. | ETA<br>DIBt | Markering in kop | Boor-Ø<br>d <sub>o</sub><br>[mm] | Min. boorgatdiepte<br>bij<br>doorsteekmontage<br>t <sub>d</sub><br>[mm] | Verankeringsdiepte<br>hef, stand/hef, red<br>[mm] | Pluglengte<br>l<br>[mm] | Max. nuttige lengte<br>hef, stand/hef, red<br>[mm] | Draad<br>[Ø x lengte] | Sleutelwijdte |
|------------------|----------|-------------|------------------|----------------------------------|-------------------------------------------------------------------------|---------------------------------------------------|-------------------------|----------------------------------------------------|-----------------------|---------------|
| FBN II 16/200    | 045570   |             | V                | 16                               | 304                                                                     | 80 / 65                                           | 320                     | 200/215                                            | M 16 x 100            | 24            |
| FBN II 20/30     | 045573   |             | F                | 20                               | 165                                                                     | 105 / 80                                          | 184                     | 30/55                                              | M 20 x 90             | 30            |
| FBN II 20/60     | 045574   |             | L                | 20                               | 195                                                                     | 105 / 80                                          | 214                     | 60/85                                              | M 20 x 90             | 30            |
| FBN II 20/80     | 045575   |             | M                | 20                               | 215                                                                     | 105 / 80                                          | 234                     | 80/105                                             | M 20 x 90             | 30            |
| FBN II 20/120    | 045576   |             | R                | 20                               | 255                                                                     | 105 / 80                                          | 274                     | 120/145                                            | M 20 x 90             | 30            |
| FBN II 6/10 A4   | 505532   |             | B                | 6                                | 50                                                                      | 30 / -                                            | 55                      | 10/ -                                              | M 6 x 17              | 10            |
| FBN II 6/30 A4   | 505535   |             | F                | 6                                | 70                                                                      | 30 / -                                            | 75                      | 30/-                                               | M 6 x 35              | 10            |
| FBN II 8/10 A4   | 507555   |             | B                | 8                                | 66                                                                      | 40 / 30                                           | 71                      | 10/20                                              | M 8 x 39              | 13            |
| FBN II 8/30 A4   | 507556   |             | F                | 8                                | 86                                                                      | 40 / 30                                           | 91                      | 30/40                                              | M 8 x 59              | 13            |
| FBN II 8/50 A4   | 507557   |             | K                | 8                                | 106                                                                     | 40 / 30                                           | 111                     | 50/60                                              | M 8 x 79              | 13            |
| FBN II 10/10 A4  | 507558   |             | B                | 10                               | 78                                                                      | 50 / 40                                           | 86                      | 10/20                                              | M 10 x 46             | 17            |
| FBN II 10/20 A4  | 507559   |             | D                | 10                               | 88                                                                      | 50 / 40                                           | 96                      | 20/30                                              | M 10 x 56             | 17            |
| FBN II 10/30 A4  | 507560   |             | F                | 10                               | 98                                                                      | 50 / 40                                           | 106                     | 30/40                                              | M 10 x 66             | 17            |
| FBN II 10/50 A4  | 507561   |             | K                | 10                               | 118                                                                     | 50 / 40                                           | 126                     | 50/60                                              | M 10 x 86             | 17            |
| FBN II 10/100 A4 | 507562   |             | P                | 10                               | 168                                                                     | 50 / 40                                           | 176                     | 100/110                                            | M 10 x 136            | 17            |
| FBN II 12/10 A4  | 507563   |             | B                | 12                               | 95                                                                      | 65 / 50                                           | 106                     | 10/25                                              | M 12 x 59             | 19            |
| FBN II 12/20 A4  | 507564   |             | D                | 12                               | 105                                                                     | 65 / 50                                           | 116                     | 20/35                                              | M 12 x 69             | 19            |
| FBN II 12/30 A4  | 507565   |             | F                | 12                               | 115                                                                     | 65 / 50                                           | 126                     | 30/45                                              | M 12 x 79             | 19            |
| FBN II 12/50 A4  | 507566   |             | K                | 12                               | 135                                                                     | 65 / 50                                           | 146                     | 50/65                                              | M 12 x 99             | 19            |
| FBN II 12/100 A4 | 507567   |             | P                | 12                               | 185                                                                     | 65 / 50                                           | 196                     | 100/115                                            | M 12 x 149            | 19            |
| FBN II 16/10 A4  | 507568   |             | B                | 16                               | 114                                                                     | 80 / 65                                           | 130                     | 10/25                                              | M 16 x 74             | 24            |
| FBN II 16/25 A4  | 507569   |             | E                | 16                               | 129                                                                     | 80 / 65                                           | 145                     | 25/40                                              | M 16 x 89             | 24            |
| FBN II 16/50 A4  | 507570   |             | K                | 16                               | 154                                                                     | 80 / 65                                           | 170                     | 50/65                                              | M 16 x 105            | 24            |
| FBN II 20/30 A4  | 507571   |             | F                | 20                               | 165                                                                     | 105 / 80                                          | 184                     | 30/55                                              | M 20 x 90             | 30            |
| FBN II 20/60 A4  | 507572   |             | L                | 20                               | 195                                                                     | 105 / 80                                          | 214                     | 60/85                                              | M 20 x 90             | 30            |
| FBN II 8/5 K     | 040806   |             | -A-              | 8                                | 51                                                                      | 30 / -                                            | 56                      | 5/-                                                | M 8 x 24              | 13            |
| FBN II 8/10 K    | 040807   |             | -B-              | 8                                | 56                                                                      | 30 / -                                            | 61                      | 10/ -                                              | M 8 x 29              | 13            |
| FBN II 8/30 K    | 040826   |             | -F-              | 8                                | 76                                                                      | 40 / -                                            | 81                      | 30/-                                               | M 8 x 49              | 13            |
| FBN II 10/5 K    | 040946   |             | -A-              | 10                               | 63                                                                      | 40 / -                                            | 71                      | 5/-                                                | M 10 x 31             | 17            |

| Type             | Art.-Nr. | ETA<br>DIBt | Markering in kop | Boor-Ø<br>d <sub>o</sub><br>[mm] | Min. boorgatdiepte<br>bij<br>doorsteekmontage<br>t <sub>d</sub><br>[mm] | Verankeringsdiepte<br>hef, stand/hef, red<br>[mm] | Pluglengte<br>l<br>[mm] | Max. nuttige lengte<br>hef, stand/hef, red<br>[mm] | Draad<br>[Ø x lengte] | Sleutelwijdte |
|------------------|----------|-------------|------------------|----------------------------------|-------------------------------------------------------------------------|---------------------------------------------------|-------------------------|----------------------------------------------------|-----------------------|---------------|
| FBN II 10/10 K   | 040947   |             | -B-              | 10                               | 68                                                                      | 40 / -                                            | 76                      | 10/ -                                              | M 10 x 36             | 17            |
| FBN II 10/30 K   | 040948   |             | -F-              | 10                               | 88                                                                      | 40 / -                                            | 96                      | 30/-                                               | M 10 x 56             | 17            |
| FBN II 12/5 K    | 045272   |             | -A-              | 12                               | 75                                                                      | 50 / -                                            | 86                      | 5/-                                                | M 12 x 39             | 19            |
| FBN II 12/10 K   | 045273   |             | -B-              | 12                               | 80                                                                      | 50 / -                                            | 91                      | 10/ -                                              | M 12 x 44             | 19            |
| FBN II 12/30 K   | 045274   |             | -F-              | 12                               | 100                                                                     | 50 / -                                            | 111                     | 30/-                                               | M 12 x 64             | 19            |
| FBN II 16/15 K   | 045571   |             | -C-              | 16                               | 104                                                                     | 65 / -                                            | 120                     | 15/-                                               | M 16 x 64             | 24            |
| FBN II 16/25 K   | 045572   |             | -E-              | 16                               | 114                                                                     | 65 / -                                            | 130                     | 25/-                                               | M 16 x 74             | 24            |
| FBN II 20/10 K   | 045577   |             | -B-              | 20                               | 120                                                                     | 80 / -                                            | 139                     | 10/ -                                              | M 20 x 50             | 30            |
| FBN II 8/5 K A4  | 508007   | -           | -A-              | 8                                | 51                                                                      | 30 / -                                            | 56                      | 5/-                                                | M 8 x 24              | 13            |
| FBN II 10/5 K A4 | 508010   | -           | -A-              | 10                               | 63                                                                      | 40 / -                                            | 71                      | 5/-                                                | M 10 x 31             | 17            |
| FBN II 12/80 GS  | 045578   |             | N                | 12                               | 165                                                                     | 65 / 50                                           | 176                     | 80/95                                              | M 12 x 129            | 19            |
| FBN II 12/100 GS | 045579   |             | P                | 12                               | 185                                                                     | 65 / 50                                           | 196                     | 100/115                                            | M 12 x 149            | 19            |
| FBN II 12/120 GS | 045580   |             | R                | 12                               | 205                                                                     | 65 / 50                                           | 216                     | 120/135                                            | M 12 x 169            | 19            |
| FBN II 12/140 GS | 045581   |             | S                | 12                               | 225                                                                     | 65 / 50                                           | 236                     | 140/155                                            | M 12 x 189            | 19            |
| FBN II 12/160 GS | 045583   |             | T                | 12                               | 245                                                                     | 65 / 50                                           | 256                     | 160/175                                            | M 12 x 189            | 19            |
| FBN II 12/180 GS | 045584   |             | U                | 12                               | 265                                                                     | 65 / 50                                           | 276                     | 180/195                                            | M 12 x 189            | 19            |
| FBN II 12/200 GS | 045585   |             | V                | 12                               | 285                                                                     | 65 / 50                                           | 296                     | 200/215                                            | M 12 x 189            | 19            |
| FBN II 12/250 GS | 045586   |             | W                | 12                               | 335                                                                     | 65 / 50                                           | 346                     | 250/265                                            | M 12 x 100            | 19            |
| FBN II 16/80 GS  | 045587   |             | N                | 16                               | 184                                                                     | 80 / 65                                           | 200                     | 80/95                                              | M 16 x 144            | 24            |
| FBN II 16/100 GS | 045588   |             | P                | 16                               | 204                                                                     | 80 / 65                                           | 220                     | 100/115                                            | M 16 x 164            | 24            |
| FBN II 16/120 GS | 045589   |             | R                | 16                               | 224                                                                     | 80 / 65                                           | 240                     | 120/135                                            | M 16 x 184            | 24            |
| FBN II 16/140 GS | 045590   |             | S                | 16                               | 244                                                                     | 80 / 65                                           | 260                     | 140/155                                            | M 16 x 184            | 24            |
| FBN II 16/160 GS | 045591   |             | T                | 16                               | 264                                                                     | 80 / 65                                           | 280                     | 160/175                                            | M 16 x 184            | 24            |
| FBN II 16/180 GS | 045592   |             | U                | 16                               | 284                                                                     | 80 / 65                                           | 300                     | 180/195                                            | M 16 x 100            | 24            |
| FBN II 16/200 GS | 045593   |             | V                | 16                               | 304                                                                     | 80 / 65                                           | 320                     | 200/215                                            | M 16 x 190            | 24            |
| FBN II 16/250 GS | 052192   |             | W                | 16                               | 354                                                                     | 80 / 65                                           | 370                     | 250/265                                            | M 16 x 100            | -             |
| FBN II 16/300 GS | 052204   |             | X                | 16                               | 404                                                                     | 80 / 65                                           | 420                     | 300/315                                            | M 16 x 100            | -             |
| FBN II 8/5 K thv | 508012   | -           | -A-              | 8                                | 51                                                                      | 30 / -                                            | 56                      | 5/-                                                | M 8 x 24              | 13            |

| Type               | Art.-Nr. | <div style="display: inline-block; width: 10px; height: 10px; background-color: blue; margin-right: 5px;"></div> ETA<br><div style="display: inline-block; width: 10px; height: 10px; background-color: red; border-radius: 50%; margin-right: 5px;"></div> DIBt | Markering in kop | Boor-Ø<br>d <sub>o</sub><br>[mm] | Min. boorgatdiepte<br>bij<br>doorsteekmontage<br>t <sub>d</sub><br>[mm] | Verankeringsdiepte<br>hef, stand/hef, red<br>[mm] | Pluglengte<br>l<br>[mm] | Max. nuttige lengte<br>hef, stand/hef, red<br>[mm] | Draad<br>[Ø x lengte] | Sleutelwijdte |
|--------------------|----------|------------------------------------------------------------------------------------------------------------------------------------------------------------------------------------------------------------------------------------------------------------------|------------------|----------------------------------|-------------------------------------------------------------------------|---------------------------------------------------|-------------------------|----------------------------------------------------|-----------------------|---------------|
| FBN II 8/10 thv    | 507575   | -                                                                                                                                                                                                                                                                | B                | 8                                | 66                                                                      | 40 / 30                                           | 71                      | 10/20                                              | M 8 x 39              | 13            |
| FBN II 8/30 thv    | 507576   | -                                                                                                                                                                                                                                                                | F                | 8                                | 86                                                                      | 40 / 30                                           | 91                      | 30/40                                              | M 8 x 59              | 13            |
| FBN II 8/50 thv    | 507577   | -                                                                                                                                                                                                                                                                | K                | 8                                | 106                                                                     | 40 / 30                                           | 111                     | 50/60                                              | M 8 x 79              | 13            |
| FBN II 8/70 thv    | 507578   | -                                                                                                                                                                                                                                                                | M                | 8                                | 126                                                                     | 40 / 30                                           | 131                     | 70/80                                              | M 8 x 99              | 13            |
| FBN II 10/5 K thv  | 508013   | -                                                                                                                                                                                                                                                                | -A-              | 10                               | 63                                                                      | 40 / -                                            | 71                      | 5/-                                                | M 10 x 31             | 17            |
| FBN II 10/10 thv   | 507579   | -                                                                                                                                                                                                                                                                | B                | 10                               | 78                                                                      | 50 / 40                                           | 86                      | 10/20                                              | M 10 x 46             | 17            |
| FBN II 10/30 thv   | 507580   | -                                                                                                                                                                                                                                                                | F                | 10                               | 98                                                                      | 50 / 40                                           | 106                     | 30/40                                              | M 10 x 66             | 17            |
| FBN II 10/50 thv   | 507582   | -                                                                                                                                                                                                                                                                | K                | 10                               | 118                                                                     | 50 / 40                                           | 126                     | 50/60                                              | M 10 x 86             | 17            |
| FBN II 10/100 thv  | 507583   | -                                                                                                                                                                                                                                                                | P                | 10                               | 168                                                                     | 50 / 40                                           | 176                     | 100/110                                            | M 10 x 136            | 17            |
| FBN II 12/5 K thv  | 508014   | -                                                                                                                                                                                                                                                                | -A-              | 12                               | 75                                                                      | 50 / -                                            | 86                      | 5/-                                                | M 12 x 39             | 19            |
| FBN II 12/10 thv   | 507589   | -                                                                                                                                                                                                                                                                | B                | 12                               | 95                                                                      | 65 / 50                                           | 106                     | 10/25                                              | M 12 x 59             | 19            |
| FBN II 12/30 thv   | 507591   | -                                                                                                                                                                                                                                                                | F                | 12                               | 115                                                                     | 65 / 50                                           | 126                     | 30/45                                              | M 12 x 79             | 19            |
| FBN II 12/50 thv   | 507592   | -                                                                                                                                                                                                                                                                | K                | 12                               | 135                                                                     | 65 / 50                                           | 146                     | 50/65                                              | M 12 x 99             | 19            |
| FBN II 12/100 thv  | 507596   | -                                                                                                                                                                                                                                                                | P                | 12                               | 185                                                                     | 65 / 50                                           | 196                     | 100/115                                            | M 12 x 149            | 19            |
| FBN II 16/15 K thv | 507597   | -                                                                                                                                                                                                                                                                | -C-              | 16                               | 104                                                                     | 65 / -                                            | 120                     | 15/-                                               | M 12 x 64             | 24            |
| FBN II 16/25 thv   | 507598   | -                                                                                                                                                                                                                                                                | E                | 16                               | 129                                                                     | 80 / 65                                           | 145                     | 25/40                                              | M 16 x 89             | 24            |
| FBN II 16/50 thv   | 507553   | -                                                                                                                                                                                                                                                                | K                | 16                               | 154                                                                     | 80 / 65                                           | 170                     | 50/60                                              | M 16 x 105            | 24            |
| FBN II 16/100 thv  | 507554   | -                                                                                                                                                                                                                                                                | P                | 16                               | 204                                                                     | 80 / 65                                           | 220                     | 100/115                                            | M 16 x 164            | 24            |
| FBN II 20/30 thv   | 508015   | -                                                                                                                                                                                                                                                                | F                | 20                               | 165                                                                     | 105 / 80                                          | 184                     | 30/55                                              | M 20 x 90             | 30            |