

Hulsanker TA M-NL



Gebruik

Geschikt voor:

- Beton C12/15
- Natuursteen met hoge dichtheid
- Kanaalplaatvloeren

Ter bevestiging van:

- Tijdelijke bevestigingspunten

Omschrijving

- Het fischer Hulsanker TA M-NL is geschikt voor de toepassing in kanaalplaat-elementen met een schildikte 40 mm. Het fischer Hulsanker TA M-NL is multifunctioneel. Zo zijn er uitvoeringen voor zowel voorsteek- als doorsteekmontage en is het anker demontabel (huls blijft achter in het beton). Het anker is standaard leverbaar in elektrolytisch verzinkt staal.

Montage

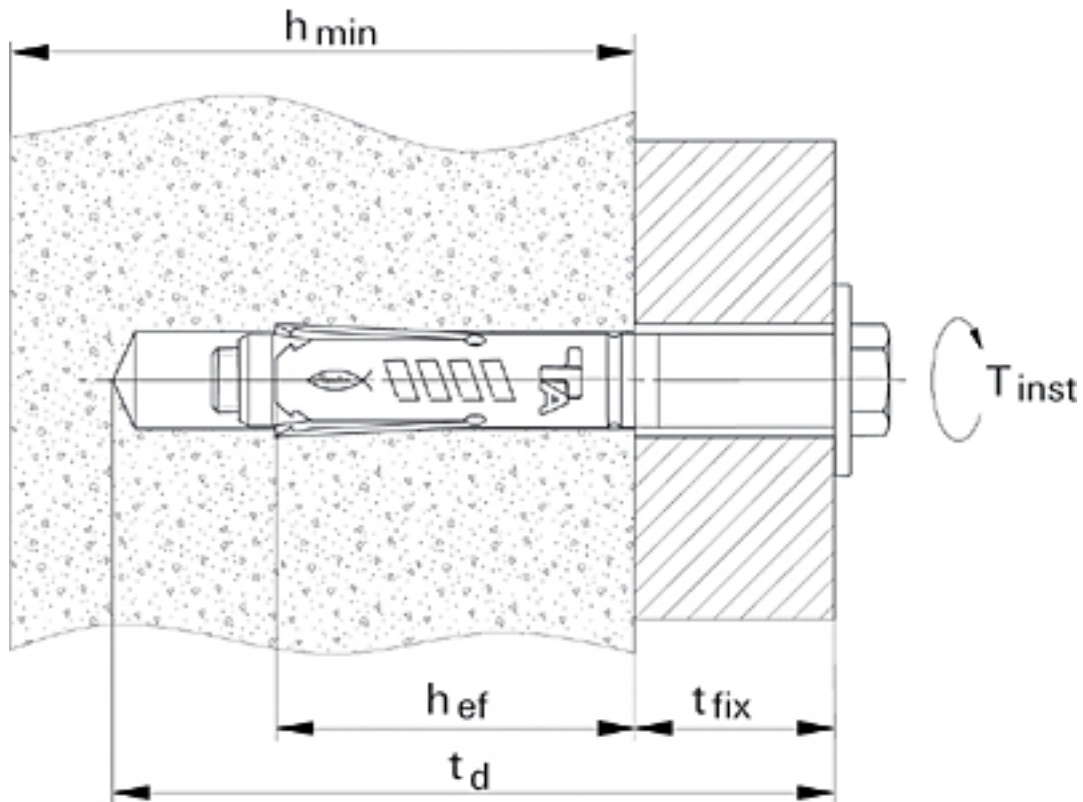
Type van montage:

- Voorsteekmontage
- Doorsteekmontage

Montage tip:

- Bepalend voor de sterkte van de bevestiging is het boorproces. Het is essentieel dat de schildikte door afspringen van het beton aan de achterzijde van het boorgat, niet verder gereduceerd wordt. Daarom adviseren we eerst met een boordiameter 10 mm rustig voor te boren en daarna pas met de voorgeschreven boordiameter rustig na te boren. Alleen dan kunnen we de waarden in het belastingtabel garanderen.

Technische gegevens



Type	Art.-Nr.	■ ETA ● DIBt	Draad M	Draad [Ø x lengte]	Schroeflengte l _s [mm]	Onderlegging (buitendiameter x dikte) [mm]	Aandraaimoment T _{inst} [Nm]	CC	Overdoos [Stuks]	Verpakkingseenheid [Stuks]
TA M8/55 NL	094427	-	M 8	-	-	-	-	1	250	50
TA M8/60 NL	094428	-	M 8	-	-	-	-	8	125	50
TA M8/75 NL	094430	-	M 8	-	-	-	-	1	125	25

Type	Art.-Nr.	<div style="display: flex; align-items: center; gap: 5px;"> ■ ETA ● DIBt </div>	Draad M	Draad [Ø x lengte]	Schroeflengte s [mm]	Onderlegging (buitendiameter x dikte) [mm]	Aandraaimoment T _{inst} [Nm]	CC	Overdoos [Stuks]	Verpakkingseenhei d [Stuks]
TA M8/90 NL	094431	-	M 8	-	-	-	-	8	125	25
TA M8/120 NL	094432	-	M 8	-	-	-	-	5	125	25
TA M8/140 NL	094433	-	M 8	-	-	-	-	2	125	25
TA M8/160 NL	094434	-	M 8	-	-	-	-	9	125	25