

Plaatplug PD



Gebruik

Geschikt voor:

- Gipsplaat en gipsvezelplaat
- Spaanplaat
- Multiplex

Ter bevestiging van:

- Schilderijen
- Lampen
- Plinten
- Lichtschakelaars
- Kleine legplanken
- Sleutelkastjes
- Handdoekrekken
- Lichtgewicht kastjes
- Gordijnrails

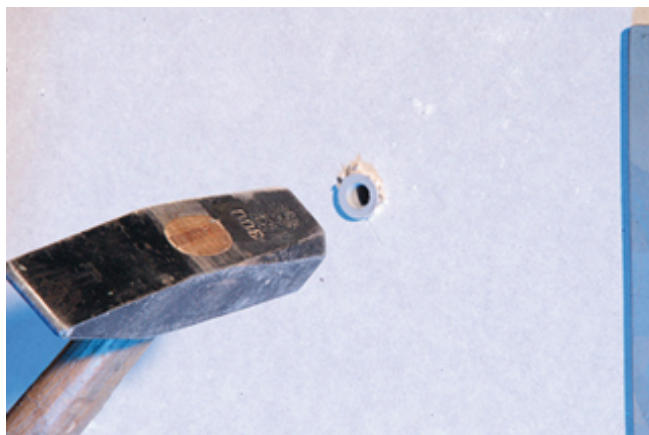
Omschrijving

- Conische spreidplug voor plaatmateriaal vanaf 6 mm dikte.
- Wanneer de schroef wordt aangedraaid, wordt de kunststof conus in de huls getrokken en klemt daarmee de bevestiging in het boorgat.

Voordelen

- Voorgevormd binnendraad voor spaanplaatschroeven voor gemakkelijk en snel inschroeven.
- De PD bevestigt in dun plaatmateriaal middels vormvaste passing en in dik plaatmateriaal door spreidkracht.
- Onderconus-achtige vaste passing staat hoge belastingen in plaatmateriaal toe.
- Geen speciaal montagegereedschap nodig.

Montage voorbeeld



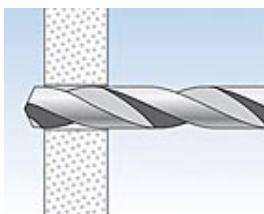
Montage

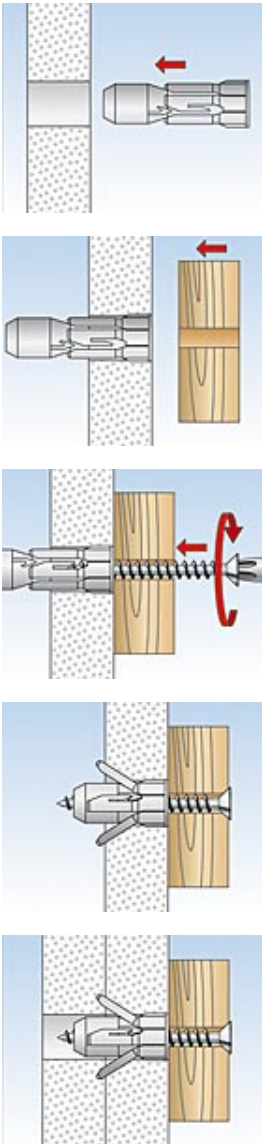
Type van montage

- Voorsteekmontage

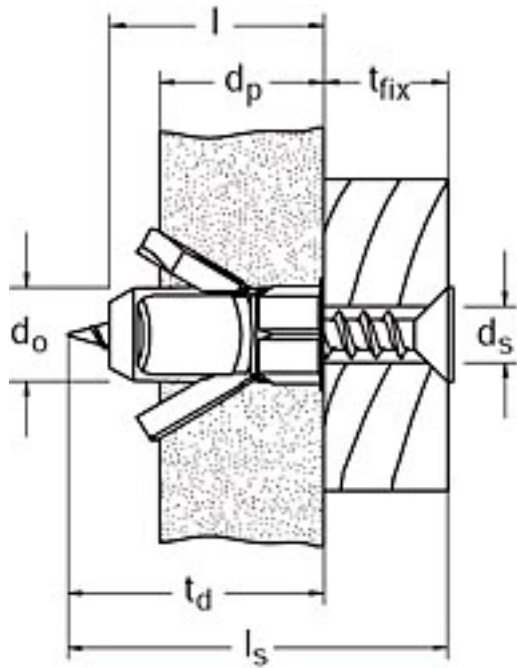
Montage tips

- Alleen voor gebruik van spaanplaatschroeven met enkelvoudig vol draad.
- Boor het gat (zonder klopstand) met een metaalboor.





Technische gegevens



Type	Art.-Nr.	■ ETA ● DIBt	Boor-Ø d_o [mm]	Min. boorgatdiepte t_d [mm]	Plaatdikte [mm]	Pluglengte l [mm]	Diameter spannplaat Schroef d_s x l_s	Max. nuttige lengte t_{fix} [mm]	Verpakkingseenheid [Stuks]	Overdoos [Stuks]
PD 8	024771	-	8	31	6	29	4	-	100	5000
PD 10	015935	-	10	30	7	28	5	-	100	2500
PD 12	015937	-	12	29	9	27	6	-	50	2500