

Kozijnplug F-S



Gebruik

Geschikt voor:

- Beton
- Natuursteen met hoge dichtheid
- Volle baksteen
- Volle kalkzandsteen
- Vol lichtbeton
- Cellenbeton
- Geperforeerde baksteen
- Geperforeerde kalkzandsteen
- Geperforeerd lichtbeton

Ter bevestiging van:

- Raamkozijnen
- Deurkozijnen
- Rachelwerk

Omschrijving

- Nylon Kozijnplug
- Door de schroef aan te draaien, wordt de glasvezelversterkte conus in de huls getrokken, waardoor de plug zich vastzet tegen de boorgatwand.

Voordelen

- De huls is gemaakt van polyamide (nylon) voor stevige verankering, zelfs in poreuze bouwmaterialen.
- Het montageprincipe voorkomt dat het kozijn tegen de verankeringsondergrond wordt getrokken.
- Vleugels maken een sterke trek- en drukbelastbare verbinding mogelijk, specifiek bij holle kunststof en metalen profielen.

- De kunststof huls vermijdt contactcorrosie en koudebruggen tussen metalen kozijnen en de bevestiging.
- Afdekkappen voor een nette afwerking van de bevestiging.

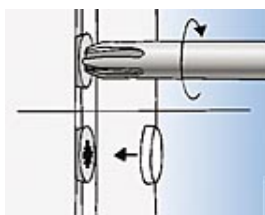
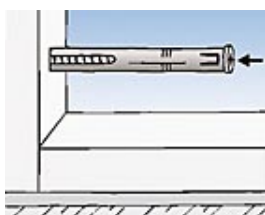
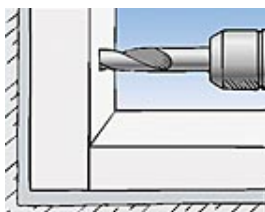
Montage voorbeeld

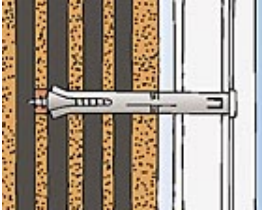
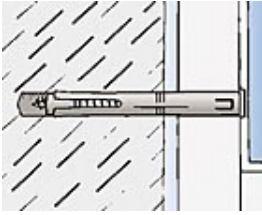


Montage

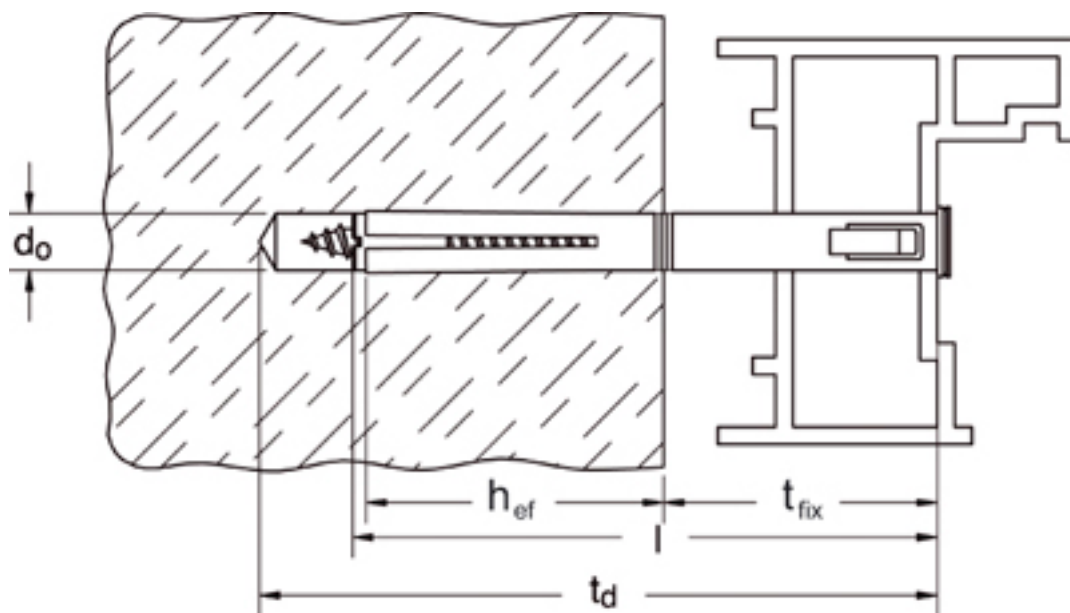
Type van montage

- Doorsteekmontage





Technische gegevens



Type	Art.-Nr.	■ ETA ● DIBt	Boor-Ø d _o [mm]	Min. boorgatdiepte bij doorsteekmontage t _d [mm]	Min. verankeringsdiepte h _{ef} [mm]	Pluglengte l [mm]	Max. nuttige lengte t _{fix} [mm]	Kraag [Ø mm]	Verpakkingseenhei d [Stuks]	Overdoos [Stuks]
ADF 12 W wit	060275	-	-	-	-	-	-	-	100	5000
F 8 S 100	088635	-	8	115	40	100	50	10	50	500
F 8 S 120	088636	-	8	135	40	120	70	10	50	500
F 8 S 140	088637	-	8	155	40	140	90	10	50	500
F 10 S 75	088625	-	10	90	50	75	15	12	50	500
F 10 S 100	088626	-	10	115	50	100	40	12	50	500
F 10 S 120	088627	-	10	135	50	120	60	12	50	250
F 10 S 140	088628	-	10	155	50	140	80	12	50	250
F 10 S 165	088629	-	10	180	50	165	105	12	50	250