

Verbundanker V-IG / V-IG A4



Innengewindehülse V-IG
Stahl verzinkt 5.8



Innengewindehülse V-IG A4
Edelstahl A4



Mörtelpatrone V-P

Beschreibung

Der Verbundanker V-IG / V-IG A4 ist die Innengewindeversion des Verbundankers V. Das System besteht aus einer Glaspatrone, gefüllt mit Kunstharz, Härter und Quarzzuschlagstoffen, sowie der Innengewindehülse V-IG / V-IG A4. Die in der Patrone enthaltenen Komponenten werden beim Eintreiben der Ankerstange zu einem schnell aushärtenden Kunstharzmörtel vermischt. Dieses seit Jahrzehnten bewährte Ankersystem ist spreizdruckfrei und ermöglicht deshalb die Befestigung schwerer Lasten auch bei kleinen Rand- und Achsabständen. Das Bohrloch wird durch den Kunstharzmörtel abgedichtet.

Lastbereich: 5,2 kN - 25,1 kN

Betongüte: C20/25 - C50/60

Material: Stahl verzinkt, Edelstahl A4



Mörtelpatrone V-P



→ Zweikomponenten Kunstharzmörtel in Glaspatrone

→ Geeignet für ungerissenen Beton

Bezeichnung	Artikel Nummer	Patronen Ø	Patronenlänge	Umkartoninhalt	Gewicht pro Umkarton	Packungsinhalt	Gewicht pro Packung
		mm	mm	Stück	kg	Stück	kg
V-P 12	25101201	13	95	500	12,30	10	0,25
V-P 14	25101401	15	95	500	15,82	10	0,27
V-P 16	25101601	17	95	500	19,36	10	0,36
V-P 16 IG ¹⁾	25202201	22	115	-	-	10	0,98

¹⁾ Für Innengewindehülse V-IG M 16.

Zubehör zur Bohrlochreinigung siehe Seite 62.

Anwendungsbeispiele

Nicht sicherheitsrelevante Verankerung schwerer Lasten im ungerissenen Beton: Stützen, Fuß- und Kopfplatten, Konsolen, Lärmschutzwände.

Innengewindehülse V-IG



→ Stahl verzinkt 5.8

→ Bündig mit Betonoberfläche; mit Innengewinde

Bezeichnung	Artikel Nummer	passende Mörtelpatrone	Aussen-Ø x Dübellänge	Bohrloch Ø x Tiefe	Gewinde	Packungsinhalt	Gewicht pro Packg.
			mm	mm	mm	Stück	kg
V-IG M 8	24105101	V-P 12	12 x 90	14x90	M 8x25	10	0,50
V-IG M 10	24205101	V-P 14	14 x 90	16x90	M 10x30	10	0,65
V-IG M 12	24305101	V-P 16	16 x 100	18x100	M 12x35	10	1,00
V-IG M 16	24505101	V-P 16 IG	22 x 120	25x120	M 16x40	10	1,65

Jeder Innengewindehülsepackung liegt ein Setzwerkzeug bei.

Innengewindehülse V-IG A4



→ Edelstahl A4

→ Bündig mit Betonoberfläche; mit Innengewinde

Bezeichnung	Artikel Nummer	passende Mörtelpatrone	Aussen-Ø x Dübellänge	Bohrloch Ø x Tiefe	Gewinde	Packungsinhalt	Gewicht pro Packg.
			mm	mm	mm	Stück	kg
V-IG M 8 A4	24105501	V-P 12	12 x 90	14x90	M 8x25	10	0,50
V-IG M 10 A4	24205501	V-P 14	14 x 90	16x90	M 10x30	10	0,65
V-IG M 12 A4	24305501	V-P 16	16 x 100	18x100	M 12x35	10	1,00
V-IG M 16 A4	24505501	V-P 16 IG	22 x 120	25x120	M 16x40	10	1,65

Jeder Innengewindehülsepackung liegt ein Setzwerkzeug bei.

Leitplankensystem V-L



- Stahl feuerverzinkt 5.8 und Edelstahl A4
- Ankerstange, Patrone und Setzwerkzeug im Set

Bezeichnung	Artikel Nummer	Bohrloch ØxTiefe mm	Ankerstange Ø x Länge mm	Klemmstärke t _{kl} mm	Packungsinhalt Stück	Gewicht pro System kg
V-L 16-20/165 feuerverzinkt mit U-Scheibe DIN125 (Ø=30 mm)	23507201	18x125	M16x165	20	10	3,13
V-L 16-20/165 feuerverzinkt mit U-Scheibe DIN9021 (Ø=50 mm)	23507791	18x125	M16x165	20	10	3,32
V-L 16-20/165 Edelstahl A4 mit U-Scheibe DIN125 (Ø=30 mm)	23507501	18x125	M16x165	20	10	3,13

Reinigungsbürsten RB M6



- Mit Anschlussgewinde M6 zum Verlängern für große Bohrtiefen und/oder Durchsteckmontage
- Zum Einspannen in die Bohrmaschine mit Zahnkranzbohrfutter oder mit SDS-Adapter für SDS plus Maschinen

Bezeichnung	Artikel Nummer	Passend für Bohrlöcher Ø mm	Passend für	Packungsinhalt Stück	Gewicht pro Stück kg
RB 10 M6	33510101	10	V M8	1	0,05
RB 12 M6	33512101	12	V M10	1	0,05
RB 14 M6	33514101	14	V M12/V-IG M8	1	0,05
RB 16 M6	33516101	16	V M14/V-IG M10	1	0,05
RB 18 M6	33518101	18	V M16/V-IG M12	1	0,05
RB 26 M6	33526101	25, 26	V M20/V-IG M16	1	0,06
RB 28 M6	33528101	28	V M24	1	0,06
RB 35 M6	33535101	35	V M30	1	0,08
RBL M6	33968101	Bürstenverlängerung 150 mm mit Gewinde M6		1	0,09
RBL M6 SDS	33350101	SDS Plus Adapter für Reinigungsbürsten (M6)		1	0,06

Ausblaspumpe VM-AP



- Zur Bohrlochreinigung

Bezeichnung	Artikel Nummer	Passend für Bohrlöcher Ø mm	Länge mm	max. Bohrtiefe mm	Packungsinhalt Stück	Gewicht pro Stück kg
VM-AP 270	29990002	12-35	270	200	1	0,22
VM-AP 360	33200101	10-35	360	300	1	0,27

Setzwerkzeug V-M



- Nur für Ankerstangen ohne Außensechskant, z.B. Sonderanfertigungen oder V-A M30

Bezeichnung	Artikel Nummer	Passend für Ankerstange	Packungsinhalt Stück	Gewicht pro Stück kg
V-M 8	27105160	M8	1	0,02
V-M 10	27205160	M10	1	0,03
V-M 12	27305160	M12	1	0,05
V-M 14	27405160	M14	1	0,05
V-M 16	27505160	M16	1	0,06
V-M 20	27605160	M20	1	0,20
V-M 24	27705160	M24	1	0,33
V-M 30	27805160	M30	1	0,63

Empfohlene Lasten ohne Einfluss von Achs- und Randabständen im Temperaturbereich -40°C bis +80°C¹⁾.
Gesamtsicherheitsbeiwert nach ETAG berücksichtigt (γ_M und γ_P).

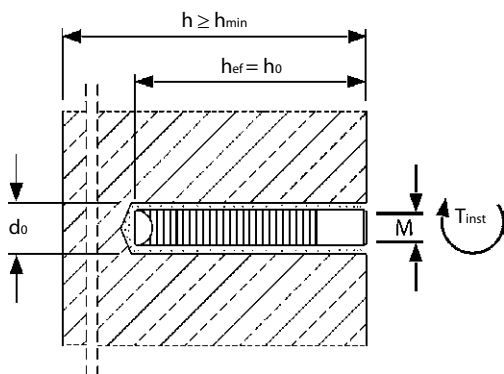
Lasten und Kennwerte			ungerissener Beton C20/25							
			M8		M10		M12		M16	
			Stahl 5.8	A4-70	Stahl 5.8	A4-70	Stahl 5.8	A4-70	Stahl 5.8	A4-70
Empfohlene Zuglast	empf. N	[kN]	8,8	9,9	13,2	13,2	16,0	16,0	18,8	18,8
Empfohlene Querlast	empf. V	[kN]	5,2	5,9	8,3	9,3	12,0	13,5	22,4	25,1
Empfohlenes Biegemoment	empf. M	[Nm]	10,7	12,1	21,4	24,1	37,4	41,9	94,9	107,0
Achs- und Randabstände										
Verankerungstiefe	h_{ef}	[mm]	90		90		100		120	
Charakteristischer Achsabstand	$s_{cr,N}$	[mm]	225		225		250		480	
Charakteristischer Randabstand	$c_{cr,N}$	[mm]	115		115		125		240	
Minimaler Achsabstand	s_{min}	[mm]	45		45		50		75	
Minimaler Randabstand	c_{min}	[mm]	45		45		50		75	
Mindestbauteildicke	h_{min}	[mm]	140		160		180		260	
Montagedaten										
Bohrlochdurchmesser	d_o	[mm]	14		16		18		25	
Durchgangsloch im Anbauteil	d_f	[mm]	9		12		14		18	
Bohrlochtiefe	h_i	[mm]	90		90		100		120	
Drehmoment beim Verankern	$\leq T_{inst}$	[Nm]	10		20		40		80	

¹⁾ max. Langzeittemperatur +50°C / max. Kurzzeittemperatur +80°C

Aushärtezeiten Verbundanker V-IG / V-IG A4

→ Patronentemperatur bei der
Verarbeitung min. +5°

Temperatur (°C) im Bohrloch	Aushärtezeit	
	trockener Beton	feuchter Beton
-5°C	5:00 h	10:00 h
0°C	5:00 h	10:00 h
+5°C	1:00 h	2:00 h
+10°C	1:00 h	2:00 h
+20°C	20 min	40 min
+30°C	10 min	20 min
+35°C	10 min	20 min



Montage

